

VersaMax Micro PLC Expansion Unit

Unité d'extension
Erweiterungsmodul
Unità di espansione
Unidad de expansión
点扩展单元
拡張ユニット

Mounting Dimensions and Spacing Requirements

Cotes de Montage et Contraintes d'Espacement

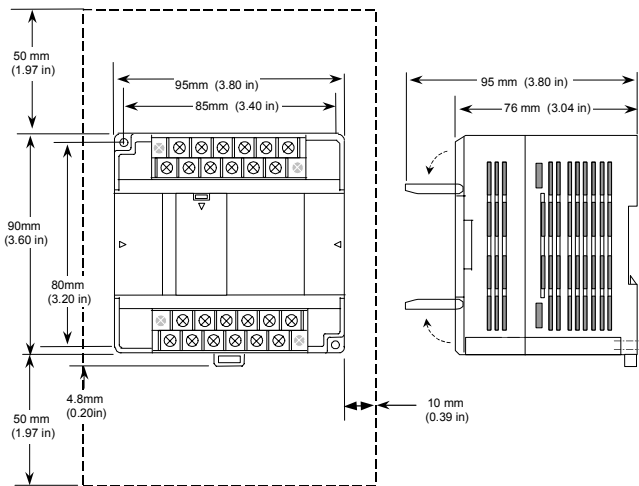
Montage- und Abstandsmaße

Dimensioni di montaggio e requisiti di spazio

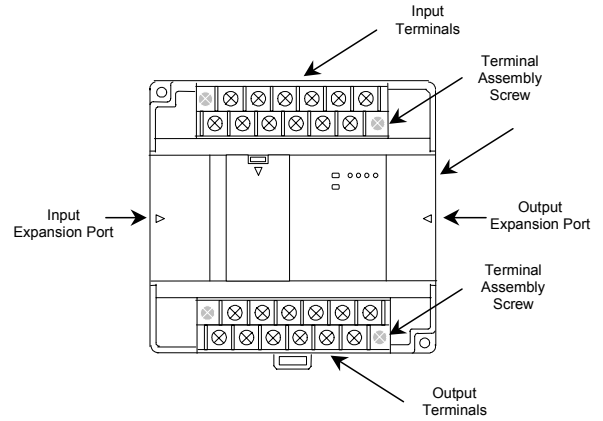
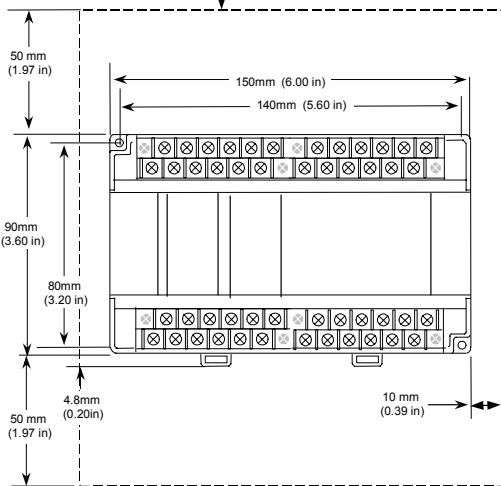
Dimensiones de montaje y espacio necesario

組装尺寸和距離要求

取り付け寸法及び設置に必要な空間の寸法



Minimum allowance for cooling
Dégagement d'aération
Minimalabstände zur Kühlung
Spazio per il raffreddamento
Margen para enfriamiento
最小冷却間隙
冷却に最低限必要な寸法



Installation

Up to four Expansion Units can be connected to one Micro PLC.

The Expansion Unit can be mounted on a wall or panel using screws, or on a DIN rail. The Expansion Unit must be mounted on a vertical surface. Do not mount it on a horizontal surface.

CAUTION: Power down the Micro PLC before connecting the Expansion Unit. Connecting the Expansion Unit with the Micro PLC powered up could damage the expansion unit or cause the base unit to malfunction.

The Expansion Unit's input expansion port must be connected to the output expansion port of the base Micro PLC (or another expansion unit). Connecting the unit in the reverse position could damage the Expansion Unit.

The 34-pin ribbon cable provided with the Expansion Unit has keyed connectors to prevent incorrect connection. Powering up the system with the cable improperly installed could damage the Expansion Unit.

Installation

Il est possible de connecter en série jusqu'à quatre unités d'extension à un Micro PLC.

L'Unité d'extension peut être vissée sur un mur ou un panneau, ou bien montée sur un rail DIN. L'Unité d'extension doit être montée sur une surface verticale. Ne jamais la monter sur une surface horizontale.

Attention: Mettez le Micro PLC hors tension avant de connecter l'Unité d'extension. So vous essayez de connecter l'Unité d'extension lorsque le Micro PLC est sous tension, vous risquez d'endommager celle-ci ou de provoquer une défaillance de l'unité centrale.

La port d'entrée de l'Unité d'extension doit être connecte au porte de sortie de l'unité d'extension de l'unité centrale programmable (ou à autre unité d'extension). Si vous connectez l'unité en position inversée, vous risquez d'endommager l'Unité d'extension.

La nappe de connexion pour 34 broches prévue pour l'Unité d'extension es dotée de connecteurs codés pour éviter une connexion inpropre. La mise sous tension du système avec un câble mal installé pourrait endommader l'Unité d'extension.

Installation

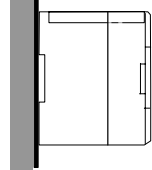
Das Erweiterungsmodul kann auf eine Montageplatte oder eine DIN-Schiene befestigt werden. Die Erweiterung muß vertikal montiert werden. Eine horizontale Montage ist nicht zulässig.

Vorsich: Schalten Sie das Micro SPS Grundgerät ab, bevor Sie eine Erweiterung anschließen. Wenn Sie das Erweiterungsmodul bei eingeschaltetem Grundgerät anschließen, könne Schäden an beiden Geräten entstehen.

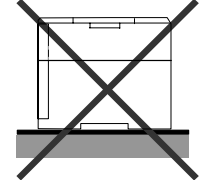
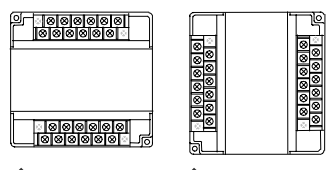
Das Anschlußkabel der Erweiterung muß an den dafür vorgesehenen Anschlußsteckern des Basisgerätes bzw, weiterer Erweiterungsmodule angeschlossen werden. Wird das Erweiterungsmodul umgekehrt angeschlossen, können Schaden an der Erweiterung entstehen.

Die Stifte am 34-Pin Flachbandkabel wurden so Bezeichnet, daß ein falscher Anschluß vermieden werden kann. Wird das Kabel falsch installiert und das System eingeschaltet, so kann die Erweiterungseinheit beschädigt werden.

Yes
Oui
Ja
Si
Si
允许
正しい

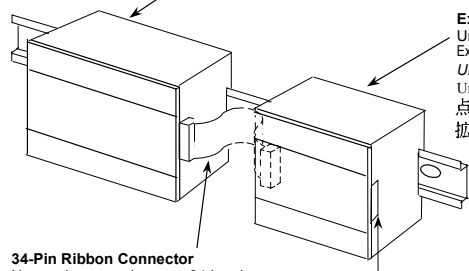


No
Non
Nein
No
No
不允許
誤り



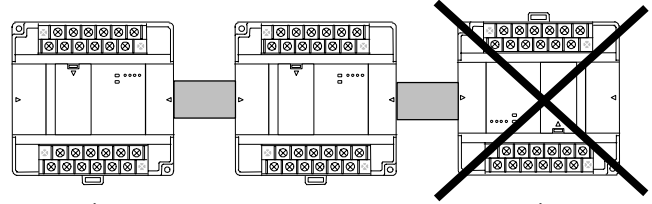
Base Unit
Unité centrale
Basisgerät
Unità di base
Unidad base
点基本单元
点基本ユニット

Expansion Unit
Unité d'extension
Expansionsgerät
Unità di espansione
Unidad de expansión
点扩展单元
拡張ユニット



34-Pin Ribbon Connector
Nappe de connexion pour 34 broches
34-Stift Bandanschluss
Connettore a 34 pin a nastro
Cinta conectora de 34 puntos
34插脚带状连接器
34ピン フラット ケーブル

34 Pin Connector for Next Expansion Unit (4 max)
Connecteur à 34 broches pour future unité d'extension (4 max.)
34-Stift Anschluss für das nächste Expansionsgerät (max. 4)
4 Connettore a 34 pin a nastro per l'unità di espansione successiva (4 max)
Conector de 34 puntos para la próxima Unidad de Expansión (máximo de 4)
用于下一级扩展单元的34插脚连接器 (最多4个)
次の拡張ユニット(最大4ユニット)のための34ピン コネクタ



Bottom
Dessous
Unterseite
Fondo
Parte inferior
底部
下

Bottom
Dessous
Unterseite
Fondo
Parte inferior

Top
Dessus
Oberseite
Parte superiore
Parte superior
顶部
上

Installazione

Si possono collegare fino a quattro Unità di espansione a un Micro PLC.
L'Unità di espansione può essere montata con delle viti su una parete o su un pannello, oppure su una guida DIN. L'Unità di espansione deve essere montata su una superficie verticale. Non montatela su una superficie orizzontale.

Attenzione: Spegner il Micro PLC prima di collegare l'unità di espansione. Il collegamento dell'unità di espansione con il Micro PLC acceso può danneggiare l'unità di espansione o causare anomalie di funzionamento dell'unità di base.

La porta di espansione di input dell'unità di espansione deve essere collegata alla porta di espansione dell'output del Micro PLC di base (o di un'altra unità di espansione). Il collegamento dell'unità nella posizione inversa può danneggiare l'unità di espansione.

Il cavo a nastro a 34 pin fornito con l'Unità di espansione è dotato di connettori predisposti in modo tale da evitare il collegamento non corretto. L'accensione del sistema con il cavo installato in modo inidoneo può danneggiare l'Unità di espansione.

Instalacion

Pueden conectarse hasta cuatro Unidades de Expansión en serie a un Micro PLC.

La Unidad de Expansión se puede montar en una pared o un panel, utilizando tornillos, o bien en un riel DIN. La Unidad de Expansión se debe montar en una superficie vertical. No montar en una superficie horizontal.

Cautión: Corte la alimentación eléctrica del Micro PLC antes de conectar la Unidad de Expansión. Conectar la Unidad de Expansión con la alimentación eléctrica del Micro PLC activa, podría dañar la unidad de expansión u ocasionar un desperfecto en la unidad base.

El acceso de la expansión de entrada de la Unidad de Expansión tiene que estar conectado al acceso de la expansión de salida del Micro PLC base (o a otra unidad de expansión). Conectar la unidad en la posición inversa puede dañar la Unidad de Expansión.

El cable plano de 34 espigas que viene con la Unidad de Expansión tiene conectores manipulados para evitar la conexión incorrecta. Activar la alimentación eléctrica del sistema con el cable instalado indebidamente puede dañar la Unidad de Expansión.

取り付け方法

基本ユニット1個に対して最大4個までの拡張ユニットが接続可能です。
拡張ユニットは壁やパネルに、またはDINレールにねじを使って取り付けることができます。
拡張ユニットは必ず垂直面に取り付けること。水平面に取り付けてはなりません。

注意 拡張ユニットを取り付ける前に基本ユニットの電源を切ること。
基本ユニットに電源を入れたまま、拡張ユニットを接続すると、
拡張ユニットが壊れたり、基本ユニットが動作不良を起こします。
拡張ユニットの入力拡張ポートは基本ユニット(または他の拡張ユニット)の出力拡張ポートに接続します。図3に示すように、逆向きにユニットを接続すると、拡張ユニットや基本ユニットが壊れることがあります。
拡張ユニットに付属している34ピン・フラット・ケーブルは接続の向きを間違えないようにして下さい。ケーブルの接続を間違えたまま電源を入れると拡張ユニットや基本ユニットが壊れることがあります。

安裝

一个微型 PLC 上可以串连多达四个扩展单元。
扩展单元可以用螺丝装在墙上或面板上, 或装在一个 DIN 导轨上。
扩展单元必须安装在垂直的平面上, 勿将其安装在水平面上。

警告 连接扩展单元前, 必须切断微型 PLC 的电源。
微型 PLC 带电时连接扩展单元,
将会损坏扩展单元, 或导致基本单元失灵。
扩展单元的输入扩展插槽必须与基本微型 PLC (或另一个扩展单元) 的输出扩展插槽相联。单元 反相接线 (见图三) 会损坏扩展单元。
随扩展单元提供的 34-插脚的带状电缆有带钥匙的连接器, 以防止连接错误。如果在电缆接线错误的情况下接通电源, 将损坏扩展单元。

<p>Field Wiring Each terminal can accept solid or stranded wires. However, the wires into any given terminal should be of the same type and size.</p> <p>Warning: The Micro PLC must be grounded to minimize electrical shock hazard. Failure to do so could result in injury to personnel.</p> <p>Warning: You should calculate the maximum current for each wire and observe proper wiring practices. Failure to do so could cause injury to personnel or damage to equipment.</p> <p>Caution: When connecting stranded conductors, insure that there are no projecting strands of wire. These could cause a short circuit, damaging equipment or causing it to malfunction.</p> <ul style="list-style-type: none"> ▪ Use copper conductors rated for 75° (167°F) for all wiring. You can use one AWG #14 (2.1mm²) copper conductor or two smaller copper conductors – AWG #18 (0.86mm²) through AWG#22 (0.36mm²) – per terminal. ▪ The suggested torque for terminal connections is 5 in-lbs (5.76 kg-cm). ▪ Turn off power to the PLC before connecting field wiring. ▪ All low-level signal wires should be run separately from other field wiring. ▪ AC power wiring should be run separately from DC field wiring. ▪ Field wiring should not be routed close to any device that could be a potential source of electrical interference. If severe noise problems are present, additional power supply filtering or an isolation transformer may be required. ▪ Label all wires to and from I/O devices. 	<p>Procedura di Cablaggio</p> <p>Per ciascun terminale può essere impiegato un filo rigido o a treccia, fermo restando che il filo collegato a un dato terminale deve essere dello stesso tipo e dimensioni.</p> <p>Attenzione: Il Micro PLC deve essere messo a terra per ridurre al minimo il pericolo di scosse elettriche. L'inosservanza di questa misura precauzionale può causare gravi danni alla persona. Calcolare la corrente massima per ogni cavo e seguire le appropriate procedure di cablaggio. L'inosservanza di queste misure può causare gravi danni alla persona e al controllore.</p> <p>Attenzione: Quando si collegano conduttori a treccia, assicurarsi che non vi siano fili sporgenti, per evitare il rischio di un colro circuito e conseguenti danni o difetti di funzionamento.</p> <ul style="list-style-type: none"> ▪ Impiegare sempre ed esclusivamente conduttori di rame con temperatura di funzionamento nominale di 75°C (167°F). Per ciascun terminale si può usare un unico conduttore di rame AWG 14 (2.1mm²) o due conduttori di rame di sezione minore, compresi tra AWG 18 (0.86mm²) e AWG 22 (0.36mm²). ▪ Il momento torcente consigliato per tutti i terminali è 5in/lb (5,76 kg/cm). ▪ Spegnere il PLC prima di collegare i circuiti. ▪ Tutti i cavi dei segnali di basso livello devono essere stesi separatamente dagli altri circuiti. ▪ I circuiti d'alimentazione CA devono essere stesi separatamente dagli altri circuiti CC. ▪ I circuiti non devono essere cablati vicino a dispositivi che possono costituire una potenziale fonte d'interferenze elettriche. Se si verificano gravi problemi di disturbo, può darsi che sia necessario usare ulteriore filtraggio dell'alimentatore o un trasformatore d'isolamento. ▪ Etichettare tutti i cavi a/dai dispositivi di I/O.
<p>Cableado de campo</p> <p>Cada terminal puede recibir cable macizo o retorcido. Sin embargo, los cables a cualquier terminal deben ser del mismo tipo y tamaño.</p> <p>Advertencia: El Micro PLC deberá estar conectado a tierra para minimizar los riesgos de descargas eléctricas. El no hacerlo así podría dar como consecuencia lesiones personales. Deberá calcular la corriente máxima para cada conductor y observar las prácticas apropiadas de cableado. El no hacerlo así podría dar como consecuencia lesiones personales o daños en los equipos.</p> <p>Caución: Cuando esté conectando conductores retorcidos, asegúrese de que no hayan hilos de cable sueltos. Estos podrían causar un corto circuito, daño al equipo o mal funcionamiento del mismo.</p> <ul style="list-style-type: none"> ▪ Use conductores de cobre indicados para 75°C (167°F) para todo el cableado. Puede usar un conductor de cobre AWG 14 (2.1mm²) o dos conductores de cobre más pequeños AWG 18 (0.86mm²) a AWG 22 (0.36mm²) por terminal. ▪ Se sugiere in par de 5 in-lbs (5.76 Kg-cm) para todas las conexiones de los terminales. ▪ Corte la alimentación eléctrica al PLC antes de conectar el cableado sobre el terreno. ▪ Todos los cables de señal de nivel bajo se deberán tender por separado de otros cables de campo. ▪ El cableado de alimentación de corriente alterna deberá tenderse por separado del cableado de campo de corriente continua. ▪ Los cables de campo no se deberán encauzar cerca de ningún dispositivo que pudiera ser fuente de interferencias. Si existen problemas graves de ruido, pueden requerirse un filtrado adicional de la fuente de alimentación eléctrica o un transformador de aislamiento. ▪ Rotule todos los cables de entrada y salida. 	<p>Câblage du champ</p> <p>Chaque borne peut recevoir des fils lisses ou torsadés. Toutefois, les fils reliés à une même borne doivent tous être de taille et de type identiques.</p> <p>Attention: L'automate doit être relié à la terre afin de réduire les risques d'électrocution. Le non-respect de cette précaution peut entraîner des dommages corporels.</p> <p>Attention: Il est impératif de calculer l'intensité maximale du courant devant circuler dans chaque fil et d'effectuer le câblage en conséquence. Le non-respect des règles de câblage peut entraîner des dommages corporels ou matériels.</p> <p>Avertissement: En cas d'utilisation de fils torsadés, assurez-vous que tous les brins sont bien connectés. Un brin dépassant de la connexion pourrait en effet provoquer un court-circuit, endommageant l'appareil ou entraînant un mauvais fonctionnement.</p> <ul style="list-style-type: none"> ▪ Pour tous les câblages, utilisez des fils de cuivre homologués pour une température de 75C (167F). Pour chaque borne, vous pouvez utiliser soit un fil de cuivre de 2.1mm² de section (AWG No.14), soit deux fils de cuivre de 0,86mm² (AWG No.18) a 0,36mm² (AWG No. 22) de section chacun. ▪ Le couple de serrage recommandé pour toutes les bornes de connexion est de 5,76 cm/kg (5pouges/livres). ▪ Coupez l'alimentation électrique de l'Automate avant de commencer le câblage du champ. ▪ Tous les fils de commande bas niveau doivent être amenés séparément du reste du câblage procédé. ▪ Les circuits de puissance en courant alternatif doivent être amenés séparément des câblages en courant continu. ▪ Le câblage procédé doit être éloigné de tout appareil susceptible d'être une source d'interférences électriques. Si d'importants problèmes d'interférences subsistent, il peut être nécessaire d'installer un système de filtrage d'alimentation supplémentaire, voire un transformateur d'isolement. ▪ Etiqueter tous les fils d'entrée/sortie.
<p>Feldverdrahtung</p> <p>Jede der Anschlußklemmen kann sowohl Volldraht als auch Litzendraht aufnehmen. Die Drähte einer Anschlußklemme sollten jedoch vom gleichen Typ und von gleicher Stärke sein.</p> <p>Warnung: Die Micro PLC muß geerdet werden, um Gefahr vor elektrischem Schock zu vermeiden. Unterfaltung kann zu Verletzungen führen.</p> <p>Die maximale Stromaufnahme muß für jedes Kabel berechnet und vorschriftsmäßige Verdrahtung beachtet werden. Nicht befolgen kann zu Verletzungen von Personen oder zur Beschädigung der Anlage führen.</p> <p>Vorsicht: Bei der Verwendung von Litzendraht darauf achten, daß an der Anschlußstelle keine Drahtadern vorstehen, da dies zu Kurzschlüssen bzw. zur Beschädigung oder zu Funktionsstörungen de Geräts führen kann.</p> <ul style="list-style-type: none"> ▪ Für alle Verdrahtung für 75°C ausgelegten Kupferdraht verwenden. Pro Anschlußklemme sind entweder ein AWG #14 Kupferdraht (2,1mm²) oder zwei kleinere Kupferdrähte – zwischen AWG #18 (0,86mm²) und AWG #22 (0,36mm²) – zulässig. ▪ Das empfohlene Drehmoment für all Anschlußklemmen beträgt 5,76kg-cm. ▪ Vor Anschluß der Feldverdrahtung, muß die Versorgungsspannung abgeschaltet werden. Schwachstrom sollte von Starkstromverdrahtung getrennt verlegt werden. ▪ Wechsel- und Gleichstromverdrahtung sollten getrennt verlegt werden. ▪ Feldverdrahtung sollte nicht in der Nähe von Apparaturen verlegt werden, die eine mögliche Quelle von elektrischer Störabstrahlung darstellen könnten. Sollten Probleme durch starke Störeinstrahlungen auftreten, sind zusätzliche Netzfilter oder Trenntransformatoren erforderlich. ▪ Die Verdrahtung zu den E/A-Geräten sollten gekennzeichnet werden. 	<p>现场接线</p> <p>每个端子可使用单股线或绞合线。 但是，进入每个端子的电线必须是相同的类型和尺寸。</p> <p>警告 但是，进入每个端子的电线必须是相同的类型和尺寸。 微型PLC必需接地以减少电击的危险，否则，有可能造成人员伤亡。 接线时应计算每根电线的最大电流并遵守正确的接线操作规程， 否则，有可能造成人员伤亡或设备损坏。</p> <p>警告 在连接绞合导线时，应保证没有伸出的电线。 裸露在外的电线有可能导致短路、设备的损坏或功能失灵。</p> <ul style="list-style-type: none"> • 所有接线应使用额定温度75° (167°) 的铜导线。每个端子可用一根AWG#14 (2.1平方毫米) 的铜导线或两根小一点的AWG#18 (0.86平方毫米) 到AWG#22 (0.36平方毫米) 的铜导线。 • 建议加在端子上的力矩为5英寸·磅 (5.76公斤·厘米)。 • 在进行现场接线之前，关掉PLC的电源。 • 所有弱信号电线应与其它现场接线分开。 • 直流电源线应与交流电源线分开。 • 现场接线不应靠近任何可能的电干扰源，如噪声问题严重，则可能需要另外的电源滤波器或隔离变压器。 • 连接到输入输出装置的电线必须用标签标明。

現場での配線

各端子に単線及びヨリ線を接続することができますが、端子に接続する線は同じ種類で同じサイズとして下さい。

警告 感電の危険を最低限に抑えるため、マイクロPLCには必ずアースを取り付けて下さい。怠ると、人に危害を及ぼす原因になります。

各線の最大電流を計算し、正しく配線されているか確認して下さい。怠ると人に危害を及ぼしたり、機材にダメージを与える原因になります。

注意 ヨリ線を接続するときは、ヒゲがないことを確認して下さい。これらはショートを起こしたり、機材にダメージを与えたり、故障の原因になります。

- 全ての配線には75°C (167°F) 定格の銅導線を使用して下さい。1端子につき AWG#14 (2.1mm) 銅導線を1本、又は、AWG#18 (0.86mm) ~AWG#22 (0.36mm) 銅導線2本を使用することができます。
- 端子の締付トルクは5in-lbs (5.76kg-cm)をお勧めします。
- 配線を接続する前に、PLCの電源を切して下さい。
- 低電圧の信号線は他の配線とは分離して下さい。
- AC電源配線はDC配線とは分離して下さい。
- 電氣的干渉の原因となり得る装置の近くには、配線しないで下さい。大きなノイズがある場合は電源に別途フィルターを入れるか、絶縁トランスが必要でしょう。
- 入出力につながるすべての線にラベルを付けて下さい。

CPU and Expansion Unit Compatibility Table

Micro Expansion Unit	Minimum Version Required		
	Micro PLC Firmware	Machine Edition Software	VersaPro Software
IC200UEX009, UEX011, UEX012, UEX013, UEX014, UEX015, UEX122	R1.00	2.6	1.11
IC200UEX010	R1.10	2.6	2.01
IC200UEX209, UEX210, UEX211, UEX212, UEX213, UEX214, UEX215, UEX222, UEX616, UEX624, UEX626, UEX636	R2.00	2.6	2.03
IC200UEX724, UEX734, UEX726, UEX736	R2.01	2.6*	2.03*
IC200UEC008, UEC108, UEC208 IC200UEI008, UEI016 IC200UEO008, UEO016, UEO116 IC200UER008, UER016	Existing Micro CPUs support these expansion units. To configure these units with VersaPro, allow the CPU to autoconfigure the expansion units, and upload the configuration into VersaPro.		

Free CPU firmware upgrades and *Service Pack to support RTD Modules are available in the Technical Support area at GEFanuc.com

NOTE: All DC inputs can be connected as either positive or negative logic inputs. The example diagrams in this datasheet show positive logic connections.

Remarque Toutes les bornes d'entrée DC (CC-courant continu) peuvent être connectées soit en logique positive soit en logique négative.

Anmerkung Die Eingänge können als Positive- oder Negative Logik verwendet werden.

Nota Tutti gli input possono essere collegati come logici positivi o negativi.

Nota Todas las entradas se pueden conectar ya sea en lógica positiva o negativa.

所有輸入端(11-18)均可以是正逻辑或负逻辑。
DC in ユニットにおいて、すべての入力(11-18)は4点単位で正論理、負論理のどちらにも使用できます。

Suppression for Relay Outputs

Provide suppression across each inductive load being controlled.

Prévoyez des circuits de suppression pour chaque charge inductive.

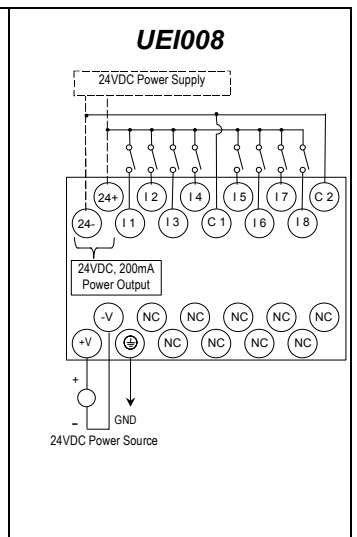
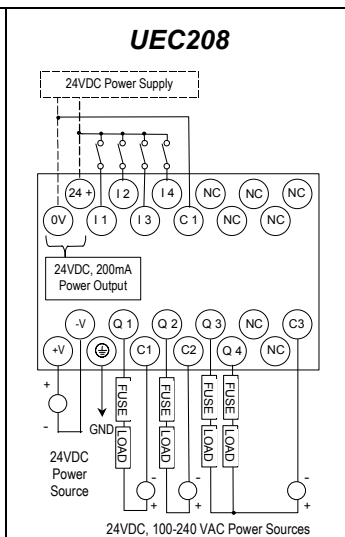
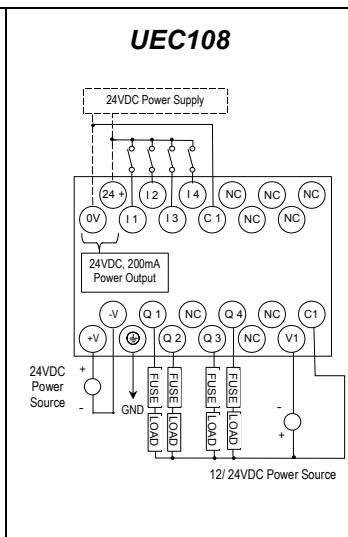
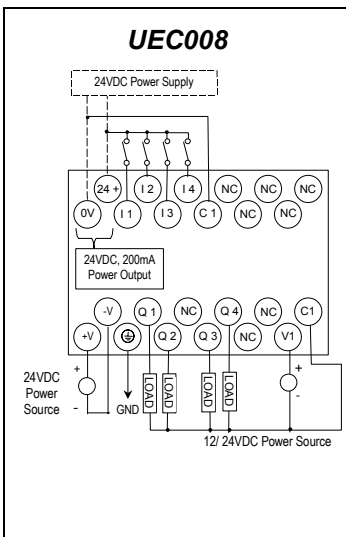
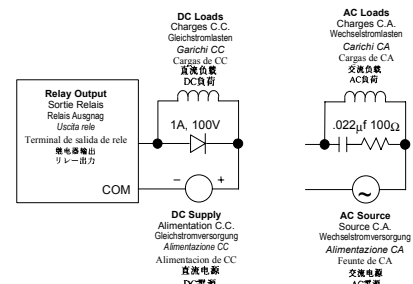
Über jede durch die Micro PLC gesteuerte induktive Last sollte für enie Unterdrückung gesorgt werden.

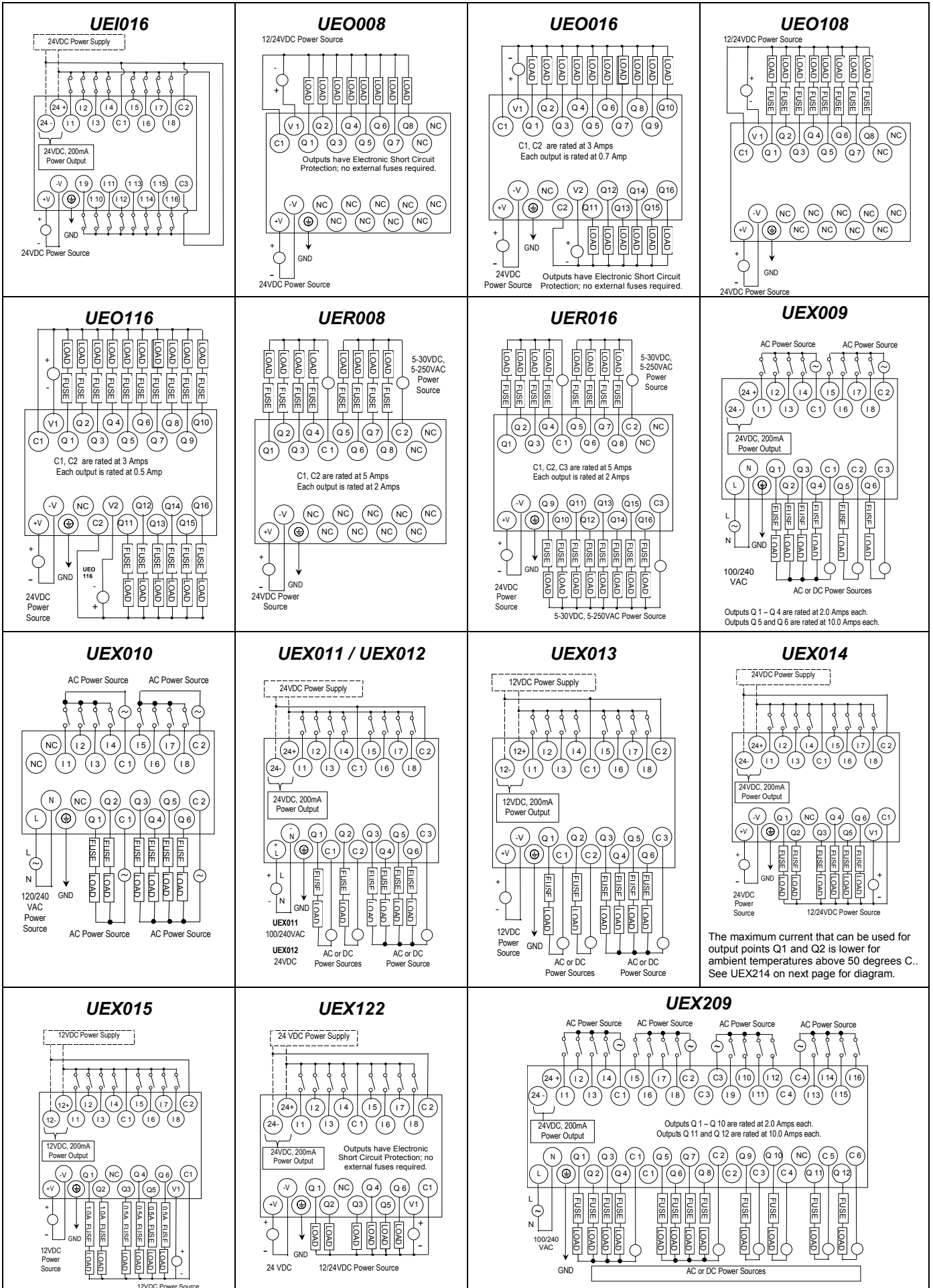
Fornite la soppressione attraverso ciascun carico induttivo.

Debe proveer de supresión para cada carga inductiva controlada.

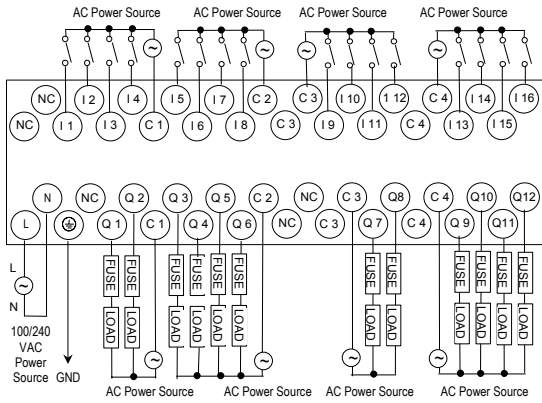
应通过由可编程宏控制器控制的感应负载提供抑制。

マイクロPLCが制御している誘導性負荷それぞれに抑制をかけて下さい。

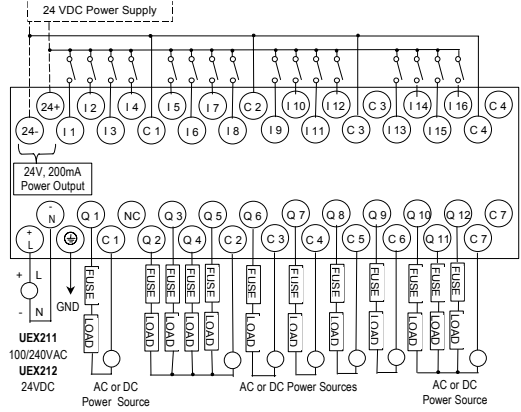




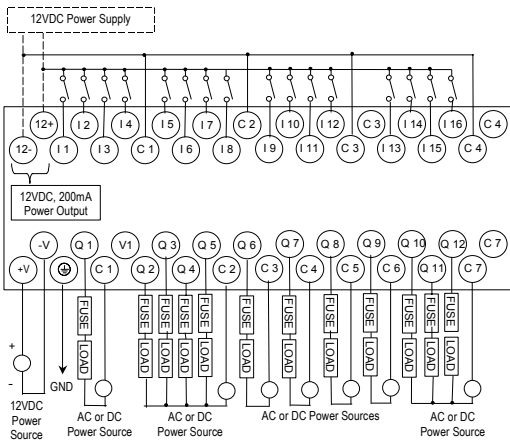
UEX210



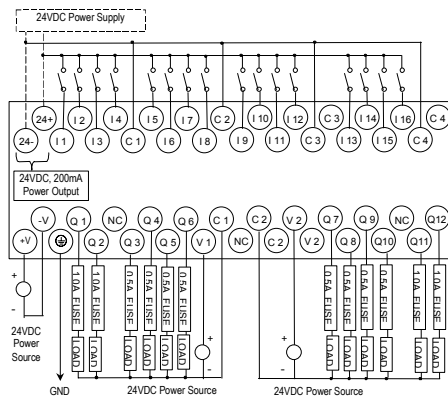
UEX211 / UEX212



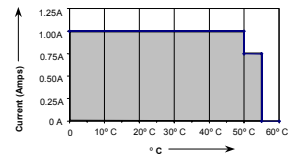
UEX213



UEX214

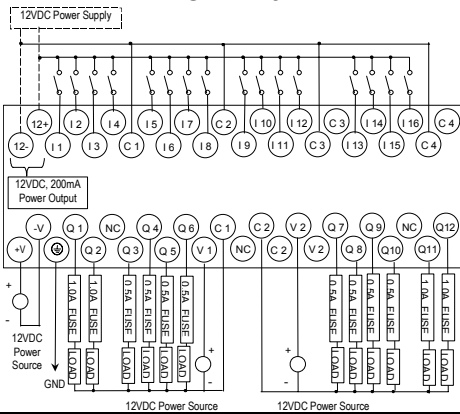


For model UEX214, the maximum current that can be used for output points Q1, Q2, Q11 and Q12 is lower for ambient temperatures above 50 degrees C

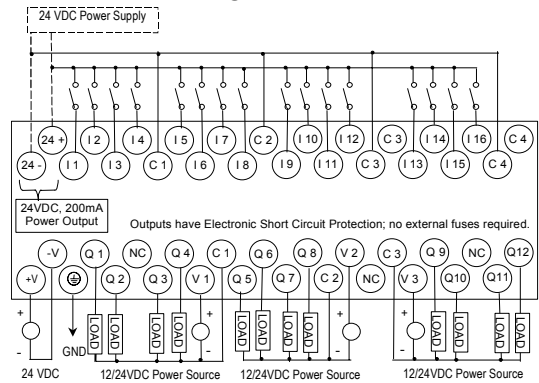


For model UEX014 (wiring diagram on page 5), the maximum current that can be used for output points Q1 and Q2 is lower for ambient temperatures above 50 degrees C.

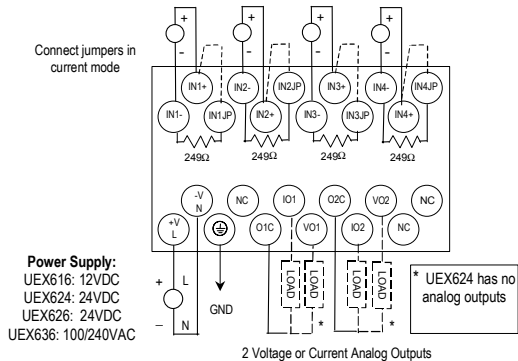
UEX215



UEX222



UEX616, UEX624, UEX626, UEX636



UEX724, UEX734, UEX726, UEX736

