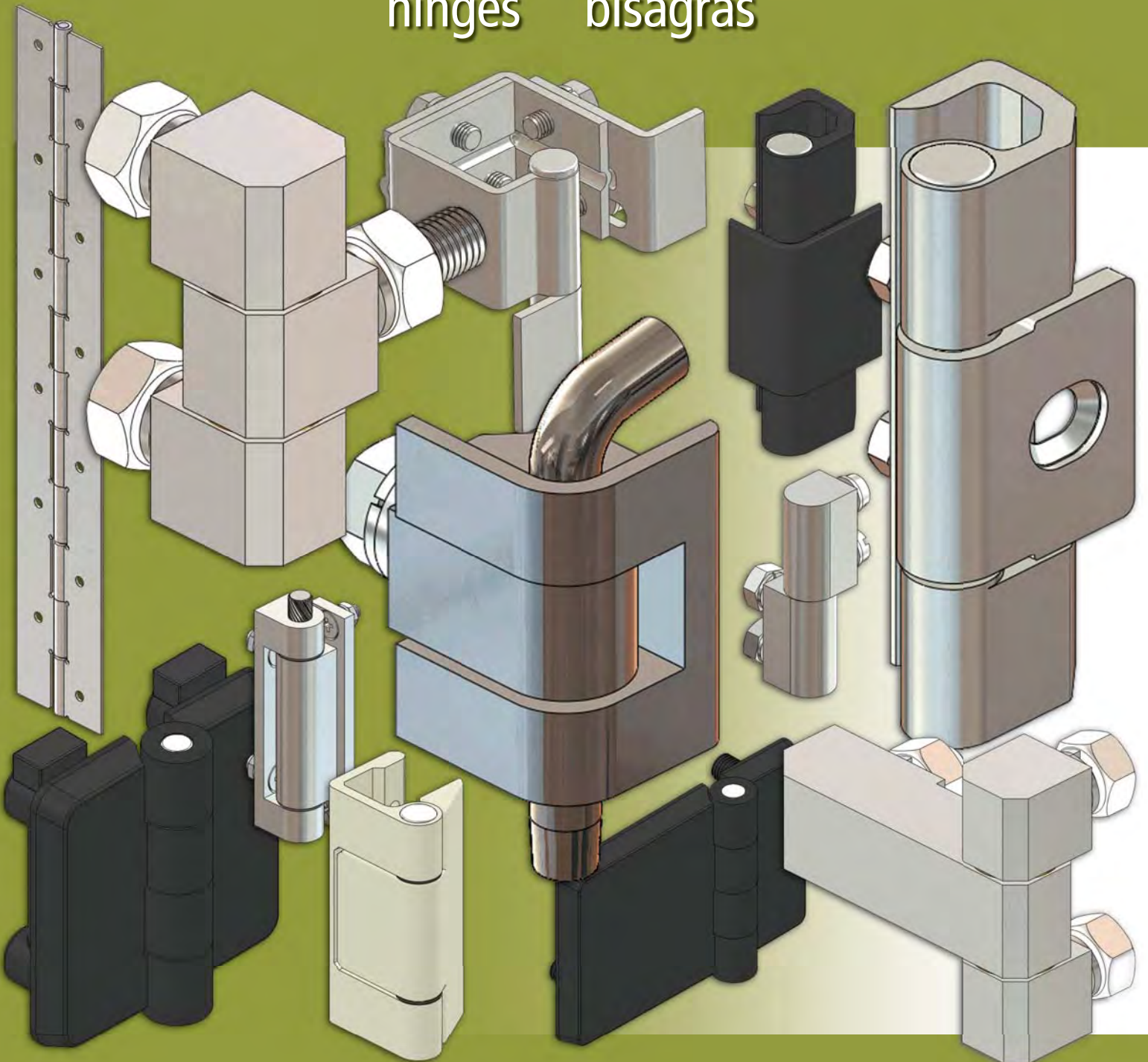


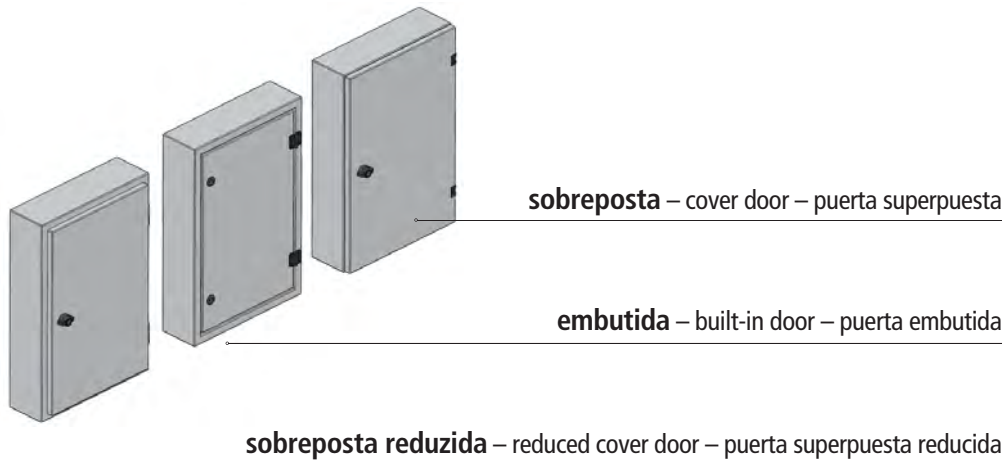


dobradiças

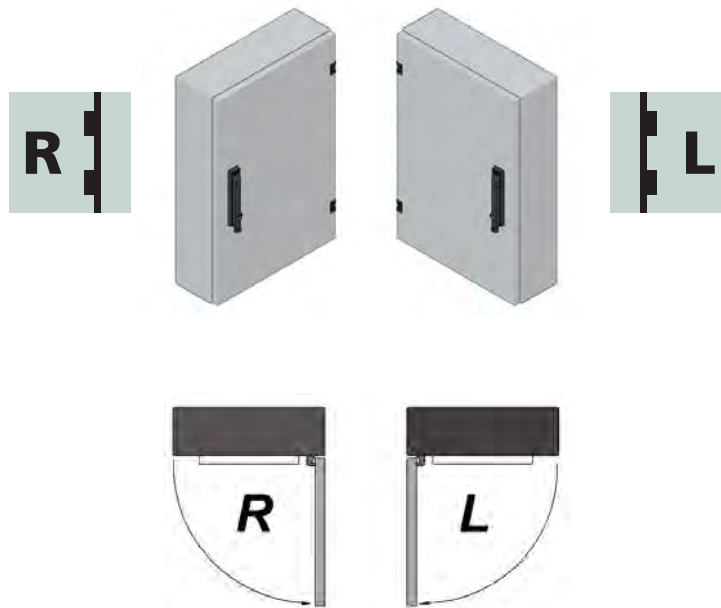
hinges bisagras



tipos de portas – doors type – tipos de puertas



abertura das portas – doors opening – apertura de puertas



graus de abertura – opening degrees – grados de apertura



tipos de dobradiças – hinges type – tipos de bisagras

IJ

dobradiças injetadas – injected hinges – bisagras inyectadas

ES

dobradiças estampadas – stamped hinges – bisagras estampadas

US

dobradiças usinadas – machined hinges – bisagras mecanizadas

desmontagem externa – outside disassemble – desmontaje exterior



desmontável – disassemble – desmontable



não desmontável – non disassemble – no desmontable

definição – definition – definición

– **Dobradiças são dispositivos que permitem a abertura de portas através do giro de um dos lados da porta.**

– Hinges are devices that allow the doors opening through the spinning of one of the doors side.

– Bisagras son dispositivos que permiten la apertura de puertas a traves del giro de uno de los lados de la puerta.

planas pino removível – flat removable pin – planas eje removible
sem parafuso – without screw – sin tornillo



Fixação

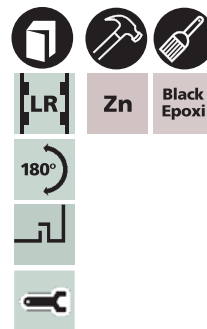
Por parafuso cabeça chata Philips (vendido separadamente).

Fixing

By Phillips flat head screw (sold separately).

Fijación

Por tornillo de cabeça plana Philips (vendido en separado).



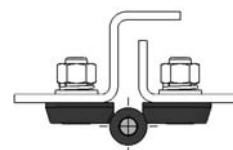
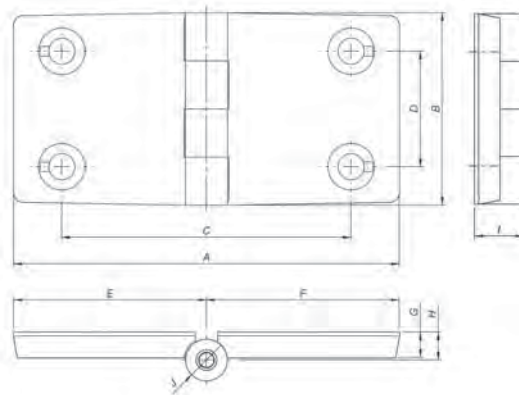
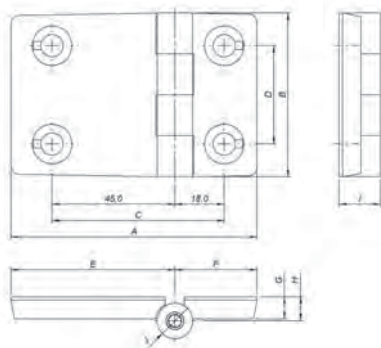
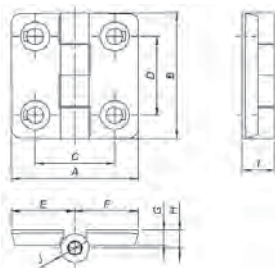
DIPR-SP4040
DIPR-SP5050
DIPR-SP6060



DIPR-SP9060



DIPR-SP12060



PARAFUSOS SCREWS TORNILLOS	CABEÇA – HEAD – CABEZA	TIPO – TYPE – TIPO	MEDIDAS – MEASUREMENT – DIMENSIONES (mm)	CÓDIGO – CODE – CÓDIGO
	CHATA – FLAT – PLANA	PHILIPS	M5 x 16	75A.101
			M6 x 16	75A.102
			M8 x 20	75A.103

FIXAÇÃO POR PARAFUSOS FIXING BY SCREWS FIJACIÓN POR TORNILLOS	MODELO – MODEL – MODELO	CÓDIGO – CODE – CÓDIGO	MEDIDAS – MEASUREMENT – DIMENSIONES (mm)									
			A	B	C	D	E	F	G	H	I	J
	DIPR-SP4040P	41.033.A20	40	40	25	25	20	20	5	6	10,5	ø 09
	DIPR-SP5050P	41.033.A14	50	50	30	30	25	25	6	7	12,5	ø 11
	DIPR-SP6060P	41.033.A17	60	60	36	36	30	30	8	9	15,5	ø 13
	DIPR-SP9060P	41.033.A18	90	60	63	36	60	30	8	9	15,5	ø 13
	DIPR-SP12060P	41.033.A19	120	60	90	36	60	60	8	9	15,5	ø 13

dobradiças hinges bisagras

planas pino removível – flat removable pin – planas eje removible
por pino – by pin – por clavija



Fixação

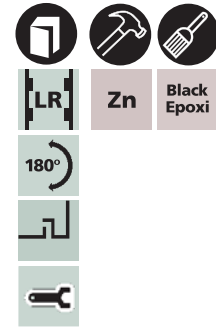
Por pino em poliamida próprio para espessuras 1,6 ou 2,1mm.

Fixing

By polyamide pin suitable for thicknesses 1,6 or 2,1mm.

Fijación

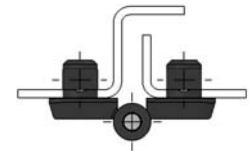
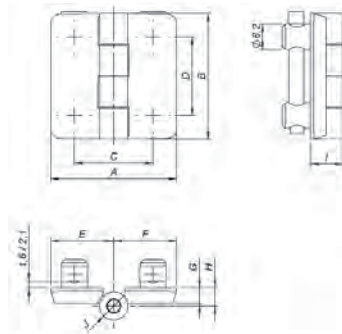
Por clavija en poliamida adecuada para espesores 1,6 o 2,1mm.



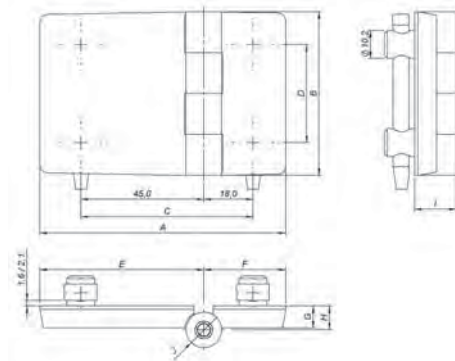
Zn
Black Epoxi



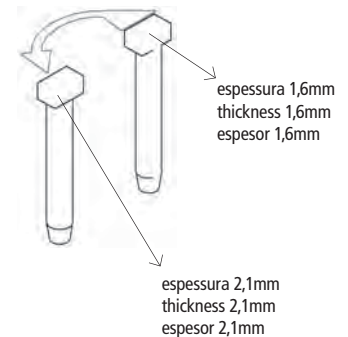
DIPR-PP4040
DIPR-PP5050
DIPR-PP6060



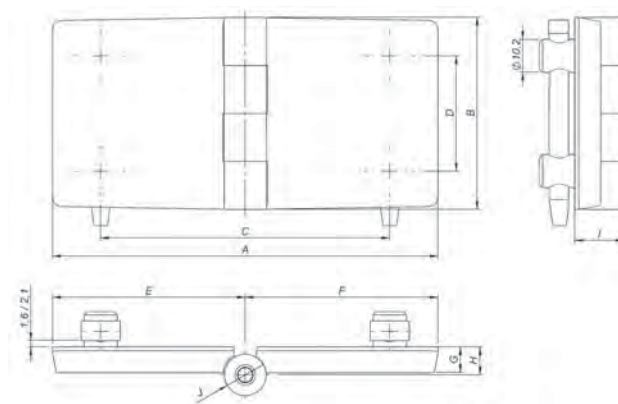
DIPR-PP9060



montagem – assembly – montaje



DIPR-PP12060



FIXAÇÃO POR PINOS FIXING BY PINS FIJACIÓN POR CLAVIJAS	MODELO – MODEL – MODELO	CÓDIGO – CODE – CÓDIGO	MEDIDAS – MEASUREMENT – DIMENSIONES (mm)									
			A	B	C	D	E	F	G	H	I	J
			DIPR-PP4040P	41.033.A07	40	40	25	25	20	20	5	6
DIPR-PP5050P	41.033.A08	50	50	30	30	25	25	6	7	12,5	ø 11	
DIPR-PP6060P	41.033.A11	60	60	36	36	30	30	8	9	15,5	ø 13	
DIPR-PP9060P	41.033.A12	90	60	63	36	60	30	8	9	15,5	ø 13	
DIPR-PP12060P	41.033.A13	120	60	90	36	60	60	8	9	15,5	ø 13	

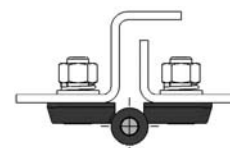
planas pino fixo – flat fixed pin – planas eje fijo
parafuso embutido – flush screw – tornillo embutido



Fixação
Por parafuso embutido.

Fixing
By flush screw.

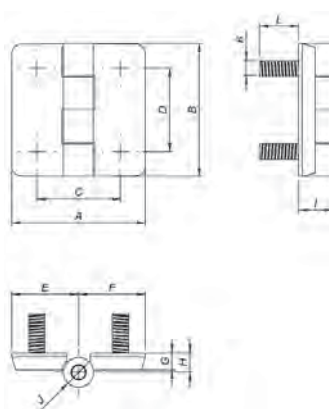
Fijación
Por tornillo embutido.



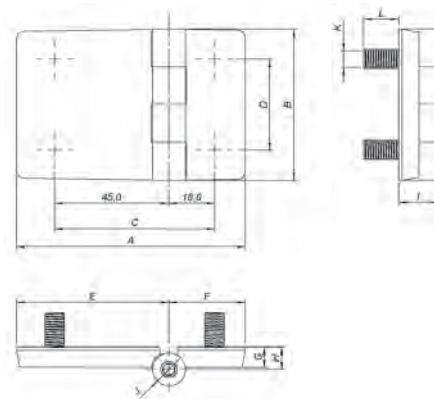
dobradiças hinges bisagras



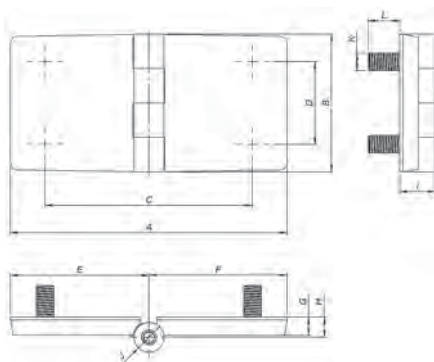
DIPF-PE4040
DIPF-PE5050
DIPF-PE6060



DIPF-PE9060



DIPF-PE12060



FIXAÇÃO POR PARAFUSOS FIXING BY SCREWS FIJACIÓN POR TORNILLOS	MODELO – MODEL – MODELO	CÓDIGO – CODE – CÓDIGO	MEDIDAS – MEASUREMENT – DIMENSIONES (mm)											
			A	B	C	D	E	F	G	H	I	J	K	L
	DIPF-PE4040P	42.033.A01	40	40	25	25	20	20	5	6	10,5	ø 09	M5	12
	DIPF-PE5050P	42.033.A02	50	50	30	30	25	25	6	7	12,5	ø 11	M6	12
	DIPF-PE6060P	42.033.A03	60	60	36	36	30	30	8	9	15,5	ø 13	M8	13
	DIPF-PE9060P	42.033.A04	90	60	63	36	60	30	8	9	15,5	ø 13	M8	13
	DIPF-PE12060P	42.033.A05	120	60	90	36	60	60	8	9	15,5	ø 13	M8	13

planas pino fixo – flat fixed pin – planas eje fijo
por pino – by pin – por clavija



Fixação

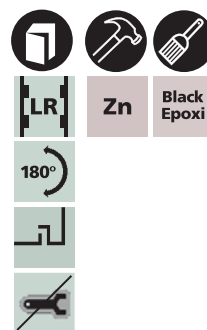
Por pino em poliamida próprio para espessuras 1,6 ou 2,1mm.

Fixing

By polyamide pin suitable for thicknesses 1,6 or 2,1mm.

Fijación

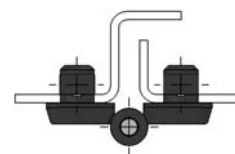
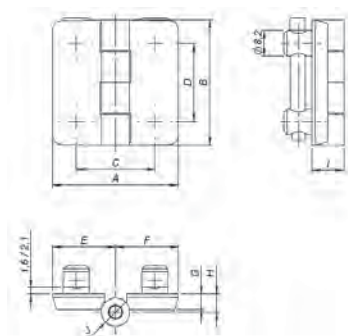
Por clavija en poliamida adecuada para espesores 1,6 o 2,1mm.



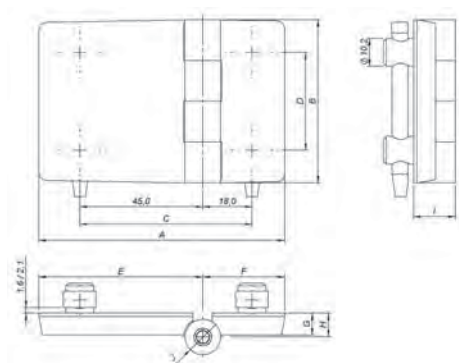
Zn
Black Epoxi



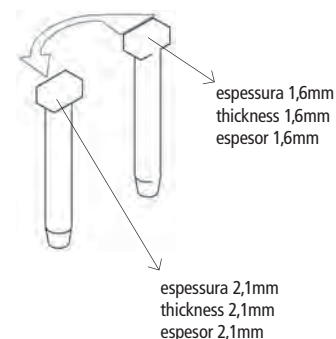
DIPF-PP4040
DIPF-PP5050
DIPF-PP6060



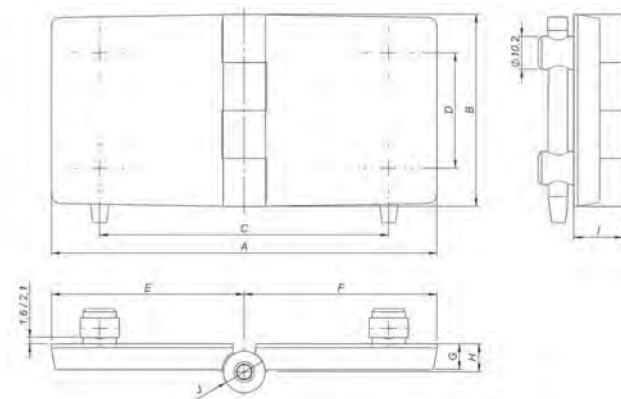
DIPF-PP9060



montagem – assembly – montaje



DIPF-PP12060



FIXAÇÃO POR PINOS FIXING BY PIN FIJACIÓN POR CLAVIJAS	MODELO – MODEL – MODELO	CÓDIGO – CODE – CÓDIGO	MEDIDAS – MEASUREMENT – DIMENSIONES (mm)									
			A	B	C	D	E	F	G	H	I	J
	DIPF-PP4040P	42.033.A06	40	40	25	25	20	20	5	6	10,5	ø 09
	DIPF-PP5050P	42.033.A07	50	50	30	30	25	25	6	7	12,5	ø 11
	DIPF-PP6060P	42.033.A08	60	60	36	36	30	30	8	9	15,5	ø 13
	DIPF-PP9060P	42.033.A09	90	60	63	36	60	30	8	9	15,5	ø 13
	DIPF-PP12060P	42.033.A10	120	60	90	36	60	60	8	9	15,5	ø 13

DIST-D20

dobradiças injetadas
injected hinges
bisagras injectadas



standard D20 – standard D20 – standard D20

Fixação

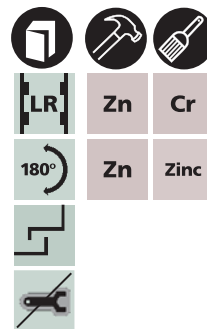
Por parafuso M5 em aço zincado (incluso no fornecimento).

Fixing

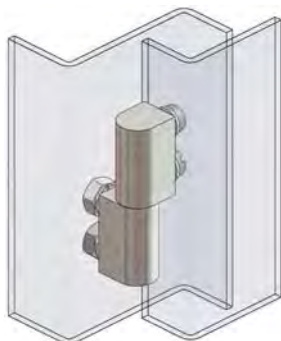
By zinc plated steel screw M5 (included).

Fijación

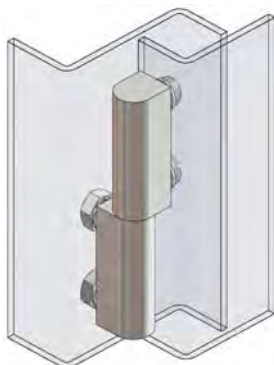
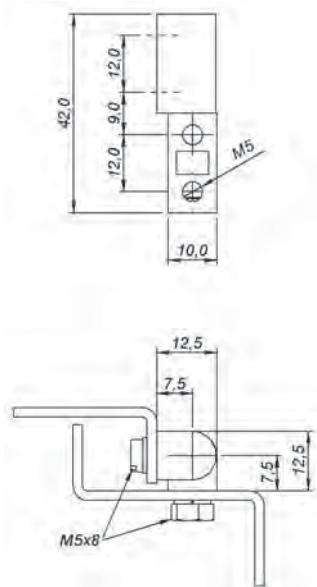
Por tornillo M5 en acero cincado (incluído en el suministro).



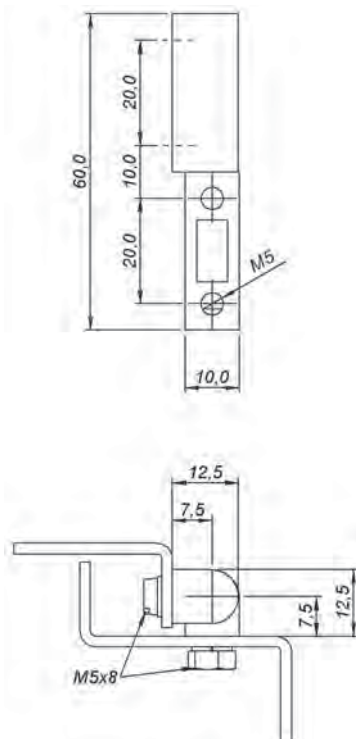
Zn Cr
Zn Zinc



DIST-407/D20



DIST-607/D20



MODELO – MODEL – MODELO	CÓDIGO – CODE – CÓDIGO
DIST-407Z/D20	40.188.201
DIST-607Z/D20	40.188.202
DIST-407C/D20	40.122.201
DIST-607C/D20	40.122.202

standard D25 – standard D25 – standard D25

Fixação

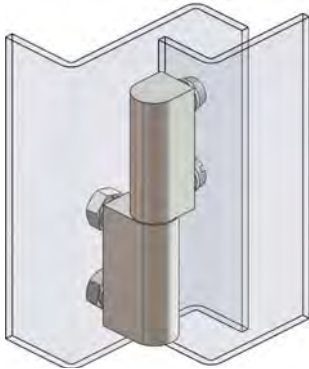
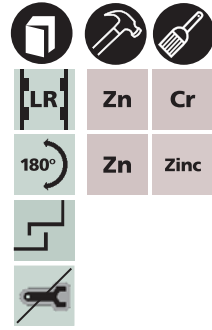
Por parafuso M5 em aço zinca-
 do (incluso no fornecimento).

Fixing

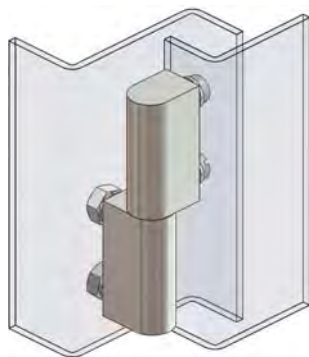
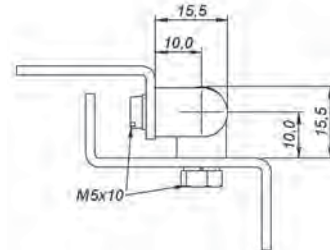
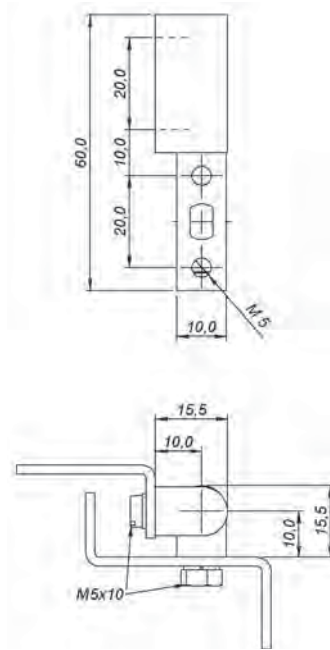
By zinc plated steel screw M5
 (included).

Fijación

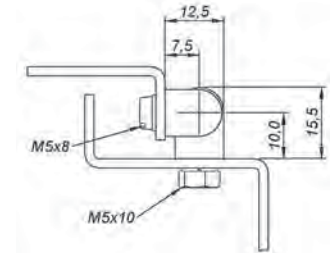
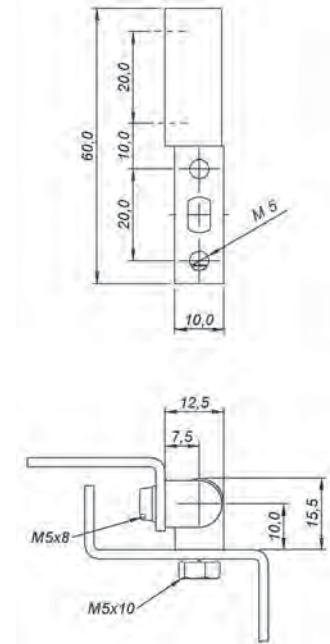
Por tornillo M5 en acero cincado
 (incluído en el suministro).



DIST-610/D25



DIST-617/D25



MODELO – MODEL – MODELO	CÓDIGO – CODE – CÓDIGO
DIST-610Z/D25	40.188.203
DIST-617Z/D25	40.188.204
DIST-610C/D25	40.122.204
DIST-617C/D25	40.122.205

encaixe – fitting – encaje

dobradiças hinged bisagras

Fixação

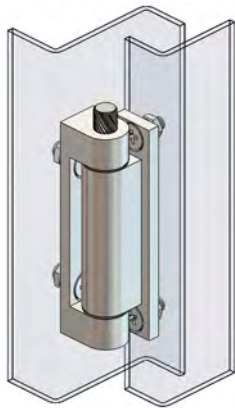
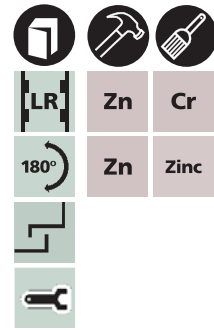
Por parafuso cabeça chata e porca em aço zincado (incluído no fornecimento).

Fixing

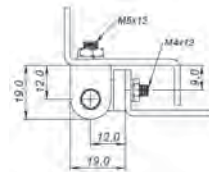
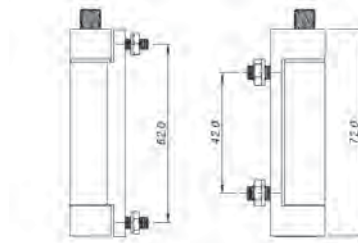
By flat head screw and zinc plated steel thread (included).

Fijación

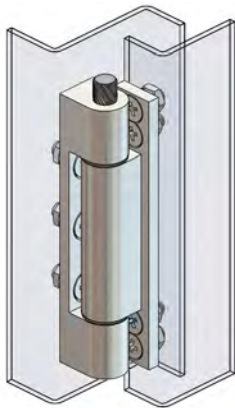
Por tornillo de cabeza plana y tuerca en acero cincado (incluído en el suministro).



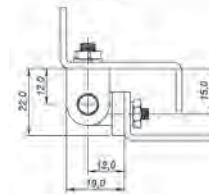
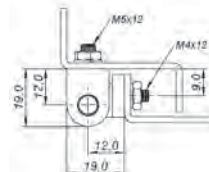
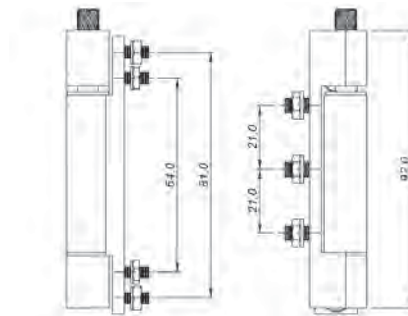
DIEC-72



opções de montagem
 assembly options
 opciones de montaje



DIEC-92



opções de montagem
 assembly options
 opciones de montaje

MODELO – MODEL – MODELO	CÓDIGO – CODE – CÓDIGO
DIEC-72Z	40.388.201
DIEC-92Z	40.388.202
DIEC-72C	40.322.201
DIEC-92C	40.322.202

semi embutida – semi embedded – semi embutida

poliamida 6 – polyamide 6 – poliamida 6



Fixação

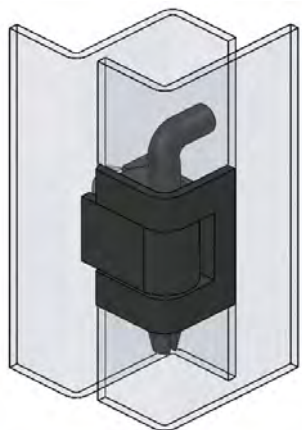
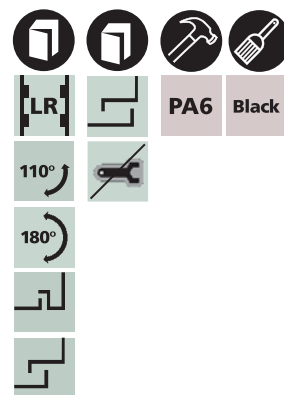
Por parafuso cabeça chata M4 em aço zincado (não incluso no fornecimento) e pino de giro em poliacetal.

Fixing

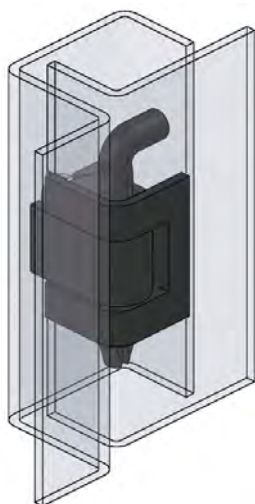
By M4 flat head zinc plated steel screw (not included) and polyacetal spin pin.

Fijación

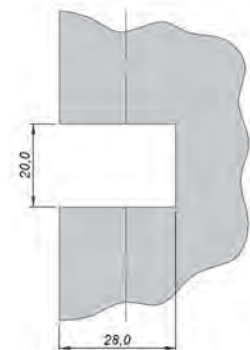
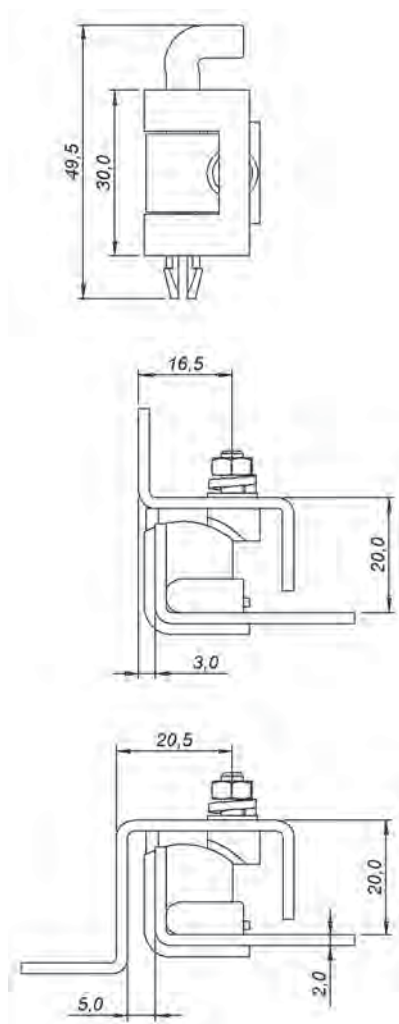
Por tornillo cabeza plana M4 en acero cincado (no incluido en el suministro) y eje de giro en poliacetal.



DISE-PP



DISE-PP



recorte de fixação
 cut out
 corte de fijación

MODELO – MODEL – MODELO	CÓDIGO – CODE – CÓDIGO
DISE-PP	40.244.001

DISE-Z

dobradiças injetadas
injected hinges
bisagras injectadas

semi embutida – semi embedded – semi embutida

zamac – zamac – zamac

Fixação

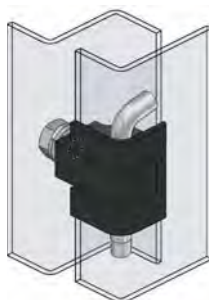
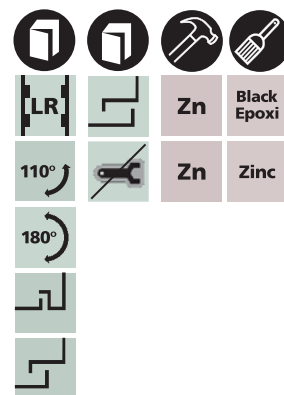
Por parafuso M6 x 12 em aço zincado (incluso no fornecimento).

Fixing

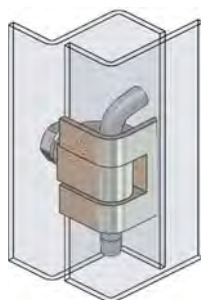
By M6 x 12 zinc plated steel screw (included).

Fijación

Por tornillo M6 x 12 en acero cincado (incluido en el suministro).



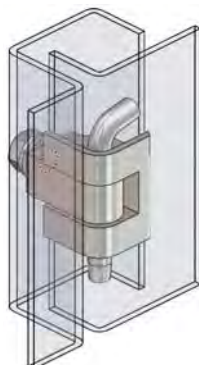
DISE-ZP/D20



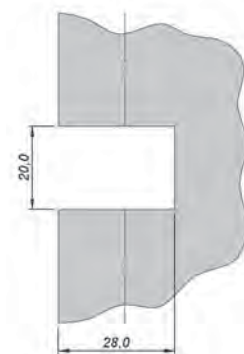
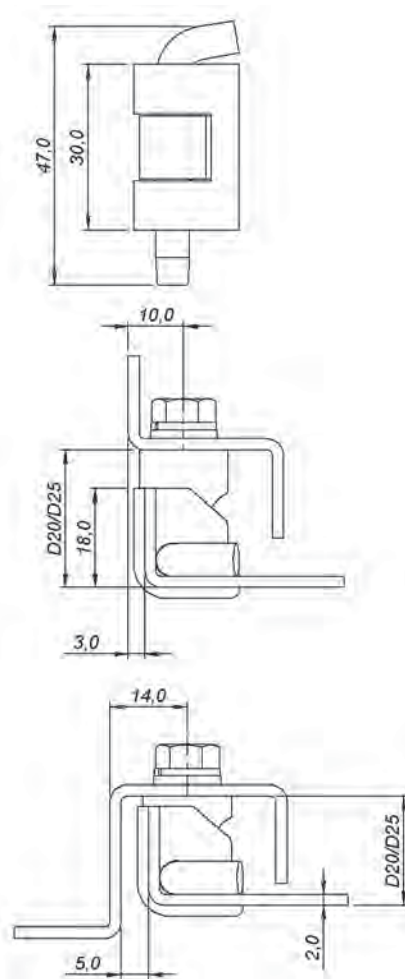
DISE-ZZ/D20



DISE-ZP/D25



DISE-ZZ/D25

recorte de fixação
cut out
corte de fijación

MODELO – MODEL – MODELO	CÓDIGO – CODE – CÓDIGO
DISE-ZZ/D20	40.288.201
DISE-ZZ/D25	40.288.202
DISE-ZP/D20	40.233.201
DISE-ZP/D25	40.233.202

DIPA 180°

dobradiças injetadas
injected hinges
bisagras inyectadas



painel – panel – armario

180° – 180° – 180°

Fixação

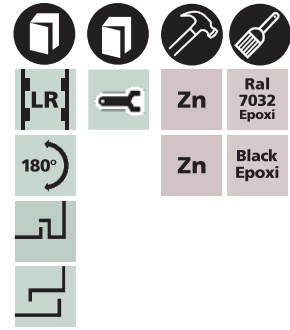
Por pino e parafuso em aço zin-
cado (incluso no fornecimento)
com furação padrão de 25mm
e de 50mm na coluna.

Fixing

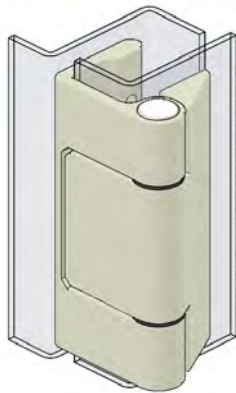
By pin and zinc plated steel
screw (included) with 25mm
and 50mm standard hole in
the column.

Fijación

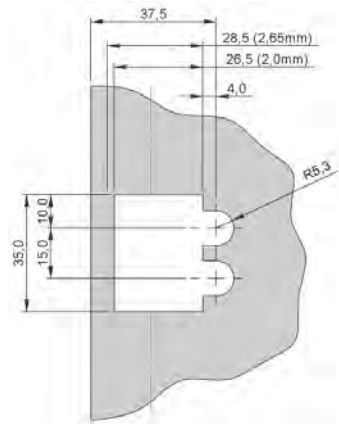
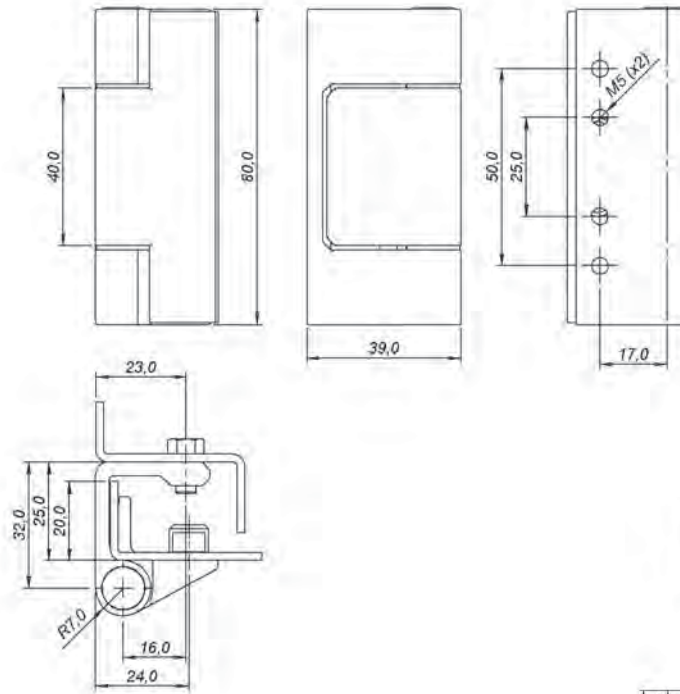
Por eje y tornillo en acero cin-
cado (incluído en el suministro)
con el estándar de 25mm y
50mm de perforación en la
columna.



DIPA180°-P



DIPA180°-B



recorte de fixação
cut out
corte de fijación

MODELO – MODEL – MODELO	CÓDIGO – CODE – CÓDIGO
DIPA180°-P	41.433.201
DIPA180°-B	41.4DD.201

DELE

dobradiças estampadas stamped hinges bisagras estampadas



leve – lightweight – liviana



Fixação

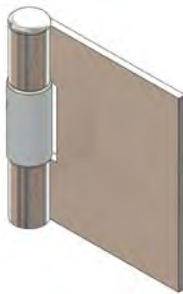
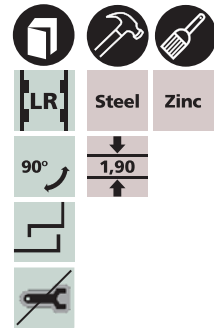
Por solda e por parafuso (não incluso no fornecimento).

Fixing

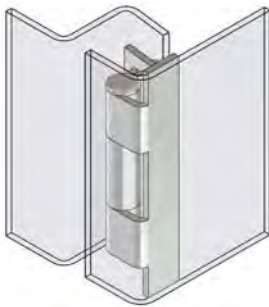
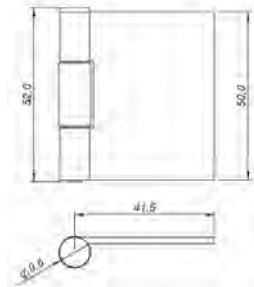
By welding and by screw (not included).

Fijación

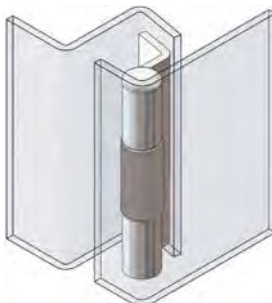
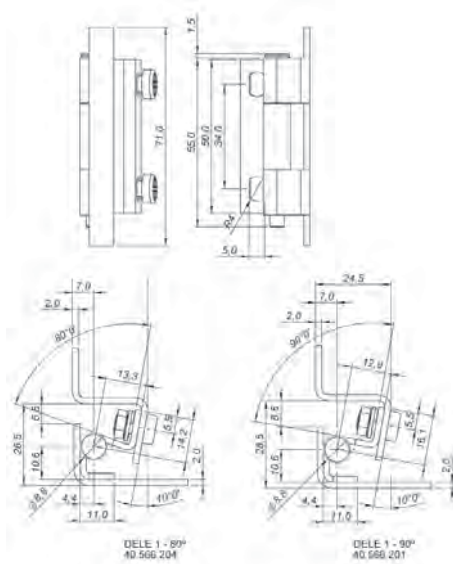
Por soldadura y por tornillo (no incluido en el suministro).



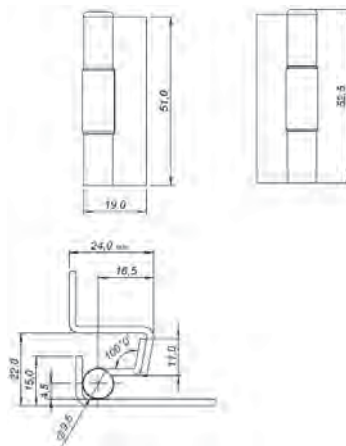
DELE-0



DELE-1



DELE-3



MODELO – MODEL – MODELO	CÓDIGO – CODE – CÓDIGO
DELE-0	40.56C.201
DELE-1	40.566.201
DELE-3	40.56C.202

DEME

dobradiças estampadas
stamped hinges
bisagras estampadas



média – medium – mediana



Fixação

Por solda e por parafuso (não incluso no fornecimento).

Fixing

By weldind and by screw (not included).

Fijación

Por soldadura y por tornillo (no incluido en el suministro).

LR

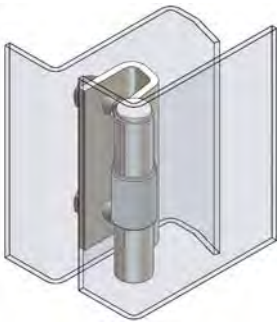
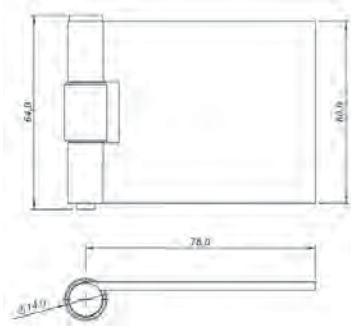
Steel Zinc

90°

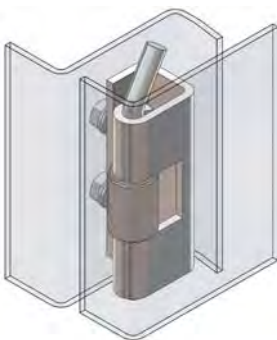
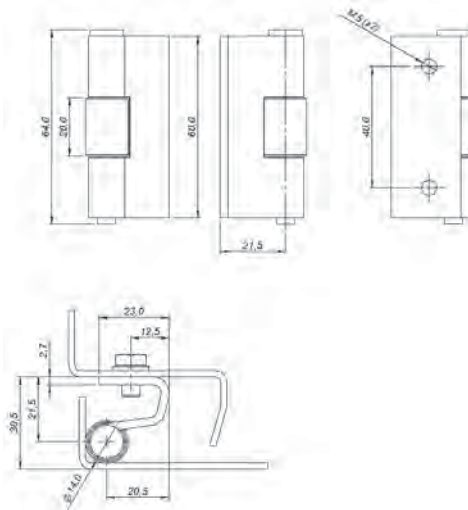
2,65



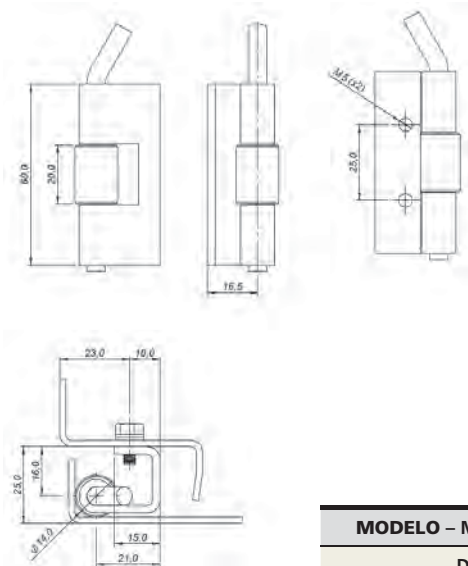
DEME-0



DEME-2



DEME-D25/120°



MODELO – MODEL – MODELO	CÓDIGO – CODE – CÓDIGO
DEME-0	40.66C.201
DEME-2	40.66C.203
DEME-D25/120°	40.66C.204

dobradiças hinges bisagras

DEPE

dobradiças estampadas
stamped hinges
bisagras estampadas



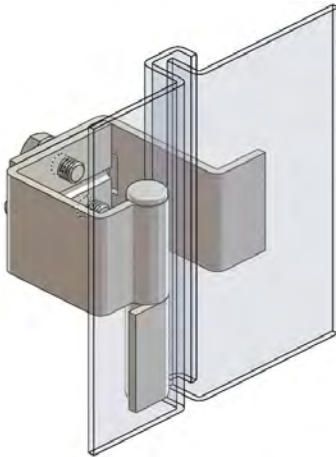
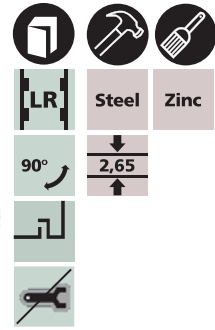
pino removível – removable pin – eje removible



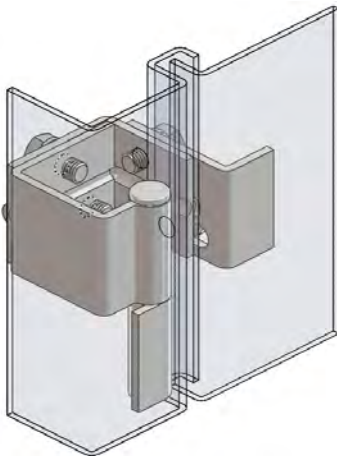
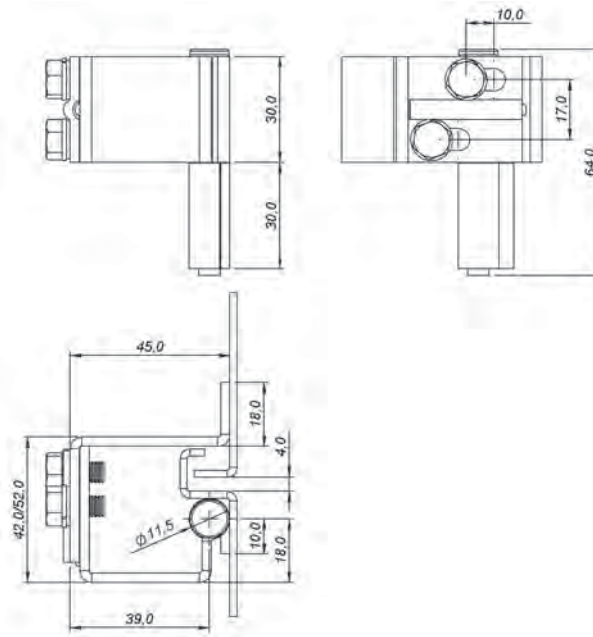
Fixação
Por solda.

Fixing
By welding.

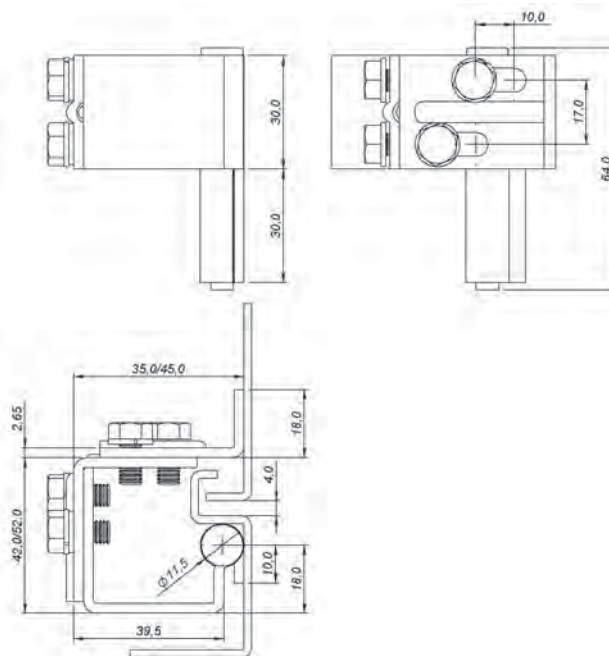
Fijación
Por soldadura.



DEPE-RS



DEPE-RD



MODELO – MODEL – MODELO	CÓDIGO – CODE – CÓDIGO
DEPE-RS	40.866.202
DEPE-RD	40.866.204

dobradiças hinges bisagras

DEPF

dobradiças estampadas
stamped hinges
bisagras estampadas



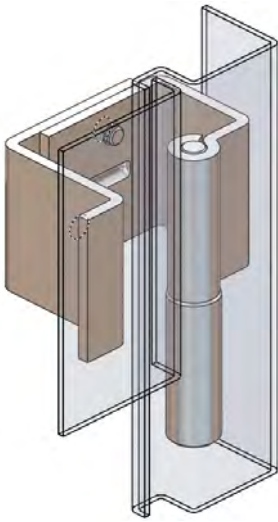
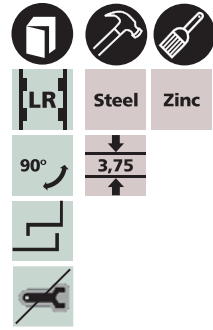
pino fixo – fixed pin – eje fijo



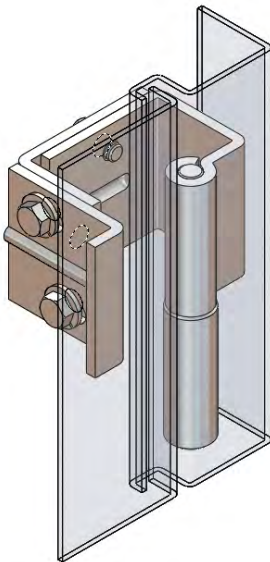
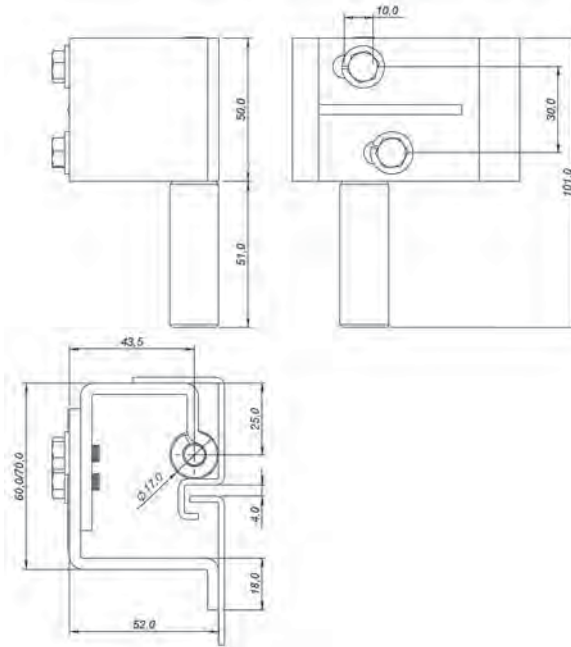
Fixação
Por solda.

Fixing
By welding.

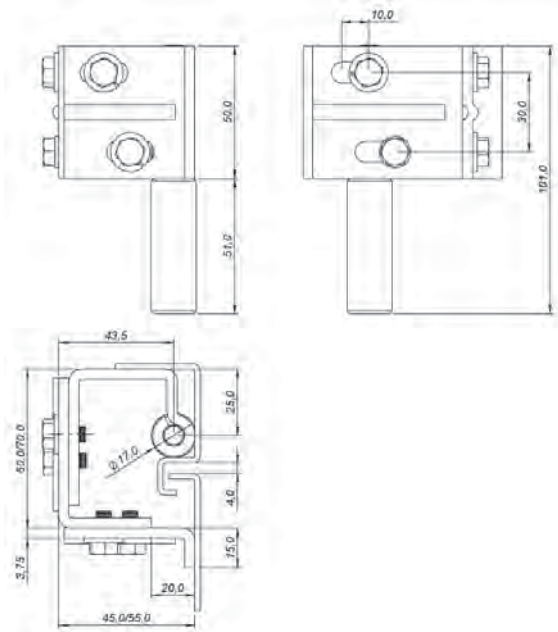
Fijación
Por soldadura.



DEFP-RS



DEFP-RD



MODELO – MODEL – MODELO	CÓDIGO – CODE – CÓDIGO
DEPF-RS	40.766.202
DEPF-RD	40.766.204

DEPA

dobradiças estampadas
stamped hinges
bisagras estampadas



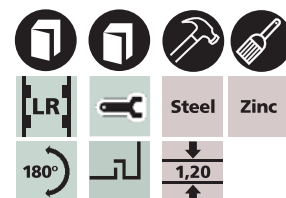
piano – piano – piano
com furação – with hole – con perforación



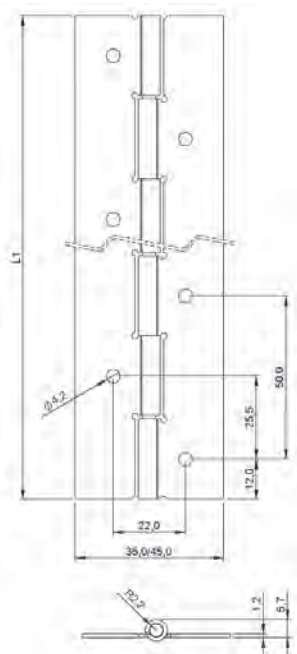
Fixação
Por parafuso ou rebite.

Fixing
By screw or rivet.

Fijación
Por tornillo o remache.



DEPA-F



MODELO – MODEL – MODELO	CÓDIGO – CODE – CÓDIGO	L1 (mm)
DEPA-F35	40.966.201	150
	40.966.203	300
	40.966.205	600
	40.966.207	900
	40.966.209	1200
DEPA-F45	40.966.222	2000
	40.966.211	150
	40.966.213	300
	40.966.215	600
	40.966.217	900
40.966.219	1200	
40.966.224	2000	

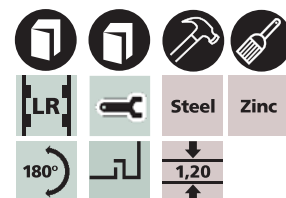
piano – piano – piano
sem furação – without hole – sin perforación



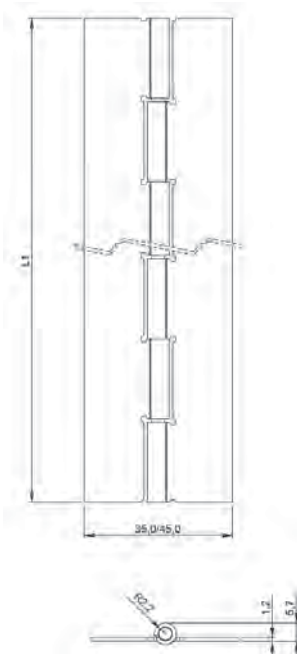
Fixação
Por solda.

Fixing
By welding.

Fijación
Por soldadura.



DEPA-L



MODELO – MODEL – MODELO	CÓDIGO – CODE – CÓDIGO	L1 (mm)
DEPA-L35	40.966.202	150
	40.966.204	300
	40.966.206	600
	40.966.208	900
	40.966.210	1200
DEPA-L45	40.966.223	2000
	40.966.212	150
	40.966.214	300
	40.966.216	600
	40.966.218	900
40.966.220	1200	
40.966.225	2000	

dobradiças hinges bisagras

DU12

dobradiças usinadas
machined hinges
bisagras mecanizadas



12mm – 12mm – 12mm



Fixação

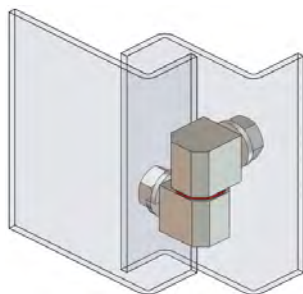
Por porca e arruela de pressão
(incluso no fornecimento).

Fixing

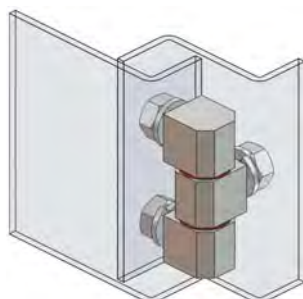
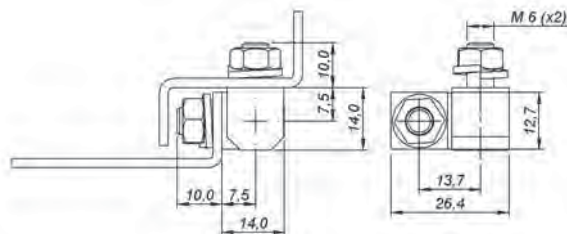
By nut and pressure washer
(included).

Fijación

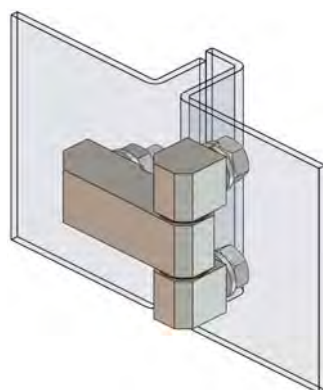
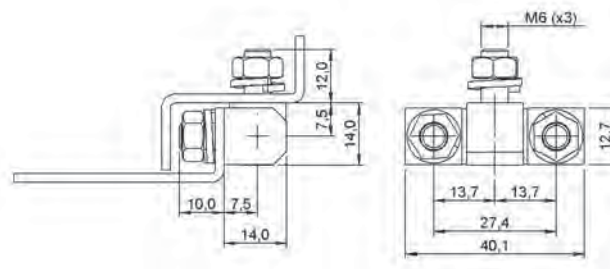
Por tuerca y arandela de presión
(incluido en el suministro).



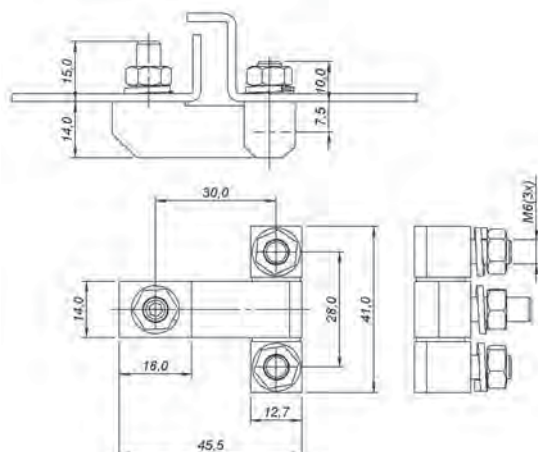
DU1208-D



DU1208-T



DU1230-T



MODELO – MODEL – MODELO	CÓDIGO – CODE – CÓDIGO
DU1208-D	42.1CC.L01
DU1208-T	42.2CC.L01
DU1230-T	42.3CC.L01

DU16

dobradiças usinadas
machined hinges
bisagras mecanizadas



16mm – 16mm – 16mm



Fixação

Por porca e arruela de pressão
(incluso no fornecimento).

Fixing

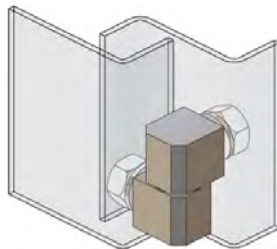
By nut and pressure washer
(included).

Fijación

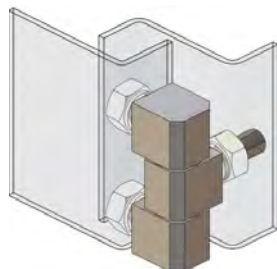
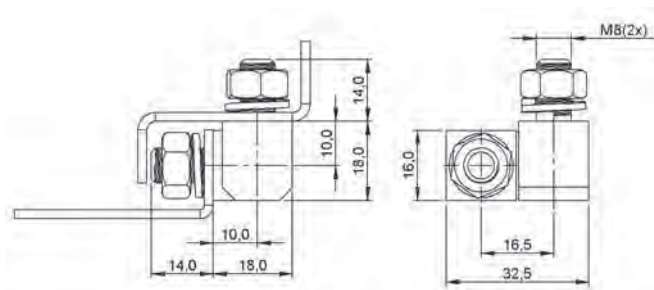
Por tuerca y arandela de presión
(incluido en el suministro).



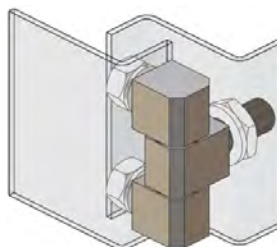
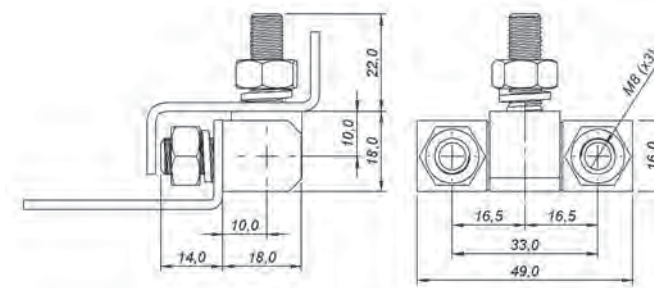
LR Steel Zinc



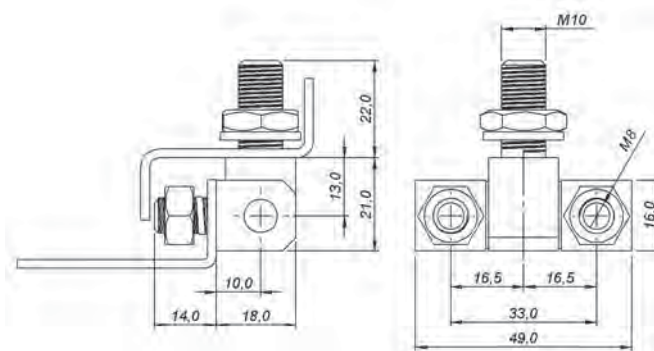
DU1610-D



DU1610-T



DU1613-T



MODELO – MODEL – MODELO	CÓDIGO – CODE – CÓDIGO
DU1610-D	41.566.201
DU1610-T	41.666.201
DU1613-T	41.766.201

dobradiças hinged bisagras

DU18

dobradiças usinadas
machined hinges
bisagras mecanizadas



18mm – 18mm – 18mm



Fixação

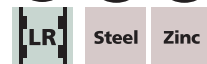
Por porca e arruela de pressão
(incluso no fornecimento).

Fixing

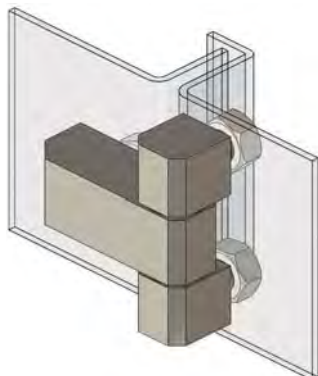
By nut and pressure washer
(included).

Fijación

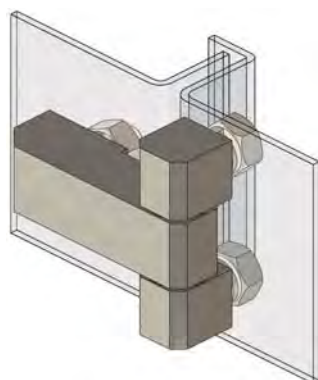
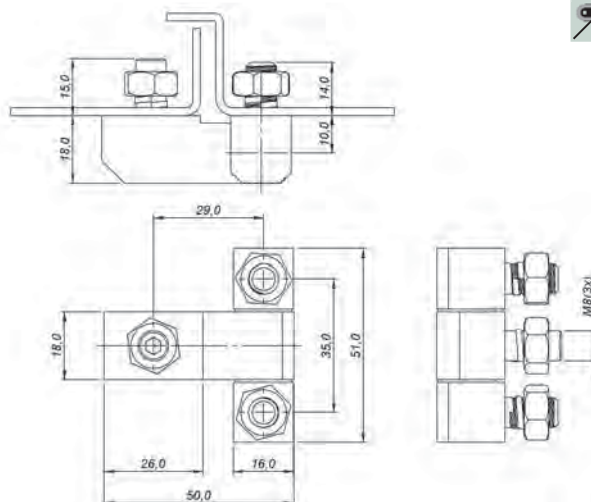
Por tuerca y arandela de presión
(incluido en el suministro).



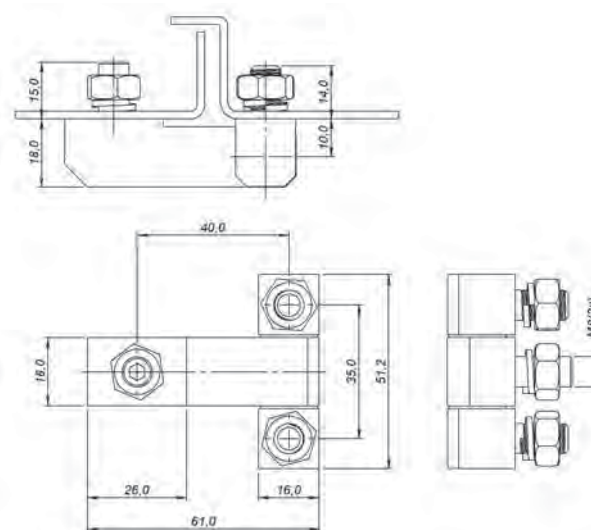
dobradiças hinged bisagras



DU1829-T



DU1840-T



MODELO – MODEL – MODELO	CÓDIGO – CODE – CÓDIGO
DU1829-T	41.866.201
DU1840-T	41.966.201