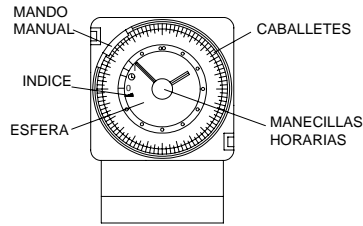


INSTRUCCIONES DE EMPLEO



DESCRIPCIÓN

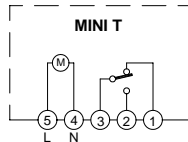
Interruptor horario de programación diaria con caballetes imperdibles y conexión con terminales Faston para el control horario de equipos y sistemas eléctricos.

MONTAJE

Dispositivo de control, de montaje independiente sobre una superficie plana, traspadro ó sobre perfil simétrico de 35 mm. según DIN EN 50022 (rail DIN).

CONEXIÓN

Según esquema de conexiones. Conectar mediante terminales Faston aislados según DIN 46248.



PROGRAMACIÓN

Desplazar hacia arriba todos los caballetes y desplazar hacia abajo los caballetes correspondientes a los tiempos deseados de conexión, en los que el contacto 2-3 permanecerá cerrado.

PUESTA EN HORA

Girar la esfera en el sentido de las agujas del reloj hasta hacer coincidir el índice con la hora actual.

Las manecillas horarias también deben coincidir con la hora actual.

MANDO MANUAL

3 posiciones.

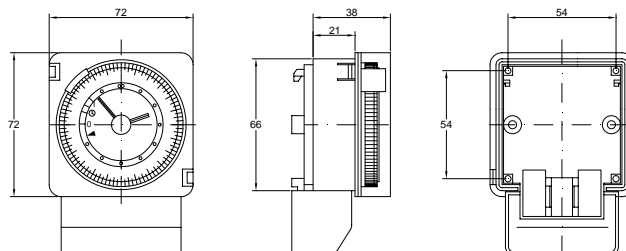
- I .- Encendido permanente. (2-3 cerrado).
- ⌚ .- Funcionamiento automático.
- O .- Apagado permanente. (2-3 abierto).

CARACTERÍSTICAS TÉCNICAS:

Alimentación:	Según indicación en el aparato
Poder de ruptura:	16(4) A/250 V~
Consumo propio:	1,8 VA
Tipo de acción:	Modelo D y S: 1 BRTU según EN 60730-2-7 Modelo QRD y QRS: 1 BSTU según EN 60730-2-7
Precisión de marcha:	Modelo D y S: dependiente de la frecuencia de red Modelo QRD y QRS: $\leq \pm 1$ s/día a 23°C
Tipo de esfera:	Diaria: 96 caballetes
Tiempo mínimo de maniobra:	15 minutos (D y QRD) 30 minutos (S y QRS)
Funcionamiento:	Modelo D y S: motor síncrono Modelo QRD y QRS: motor paso a paso
Temperatura de funcionamiento:	Modelo D y S: De 0°C a +55°C Modelo QRD y QRS: De -10°C a +45°C
Contacto:	AgCdO conmutador unipolar
Reserva de marcha:	Modelo D y S: sin reserva Modelo QRD y QRS: 100 horas tras 48 horas de conexión ininterrumpida.
Situación de contaminación:	Normal

Este interruptor horario incorpora en los modelos con reserva de marcha, una batería cuyo contenido puede ser nocivo para el medio ambiente. No se deshaga del producto sin tomar la precaución de desmontar la batería y depositarla en un contenedor adecuado para su reciclaje, o bien remitir el producto a fábrica.

DIMENSIONES:



A016.36.50677



ORBIS TECNOLOGÍA ELÉCTRICA, S.A.

Lérida, 61

E-28020 MADRID

Teléfono: +34 91 5672277;

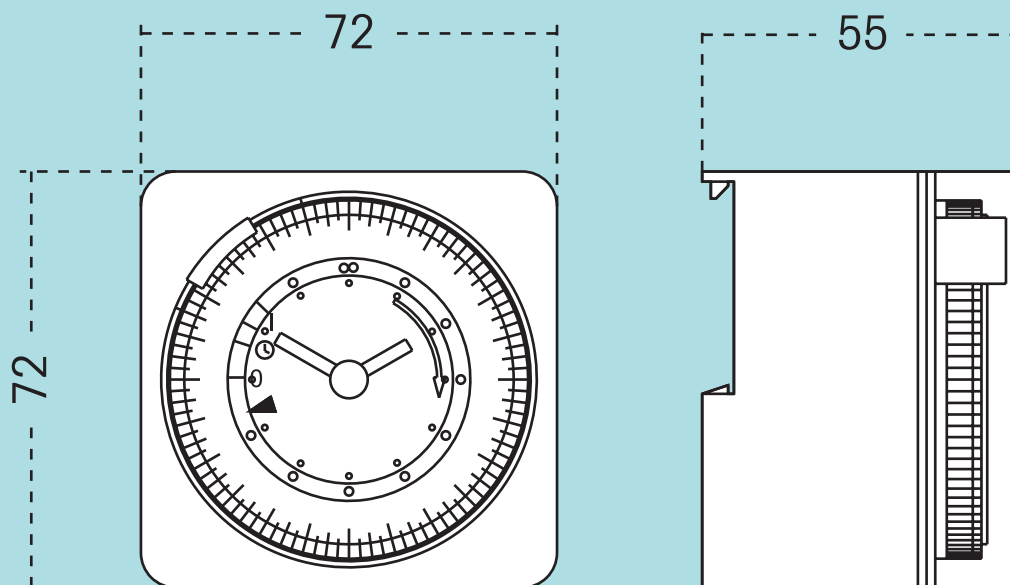
Fax: +34 91 5714006

E-mail: info@orbis.es

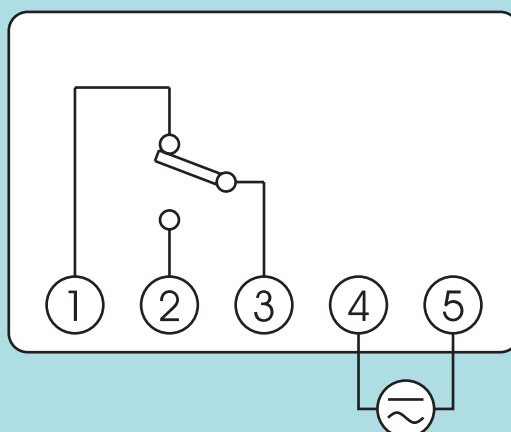
<http://www.orbis.es>

MINI T

ESQUEMA DE DIMENSIONES / DIMENSIONS DIAGRAM



ESQUEMA DE CONEXIONES / CONNECTION DIAGRAM



ORBIS TECNOLOGÍA ELÉCTRICA, S.A.

Lérida, 61. E-28020 MADRID

☎ + 34 91 5672277; Fax: +34 91 5714006

✉ info@orbis.es <http://www.orbis.es>