

ARRANCADORES SUAVES IMS2

DISEÑO ROBUSTO, CONFIGURACIÓN SENCILLA

AuCom
THE SOFT START SPECIALISTS

**ME MANUFACTURAS
ELECTRICAS S.A.**

Representante exclusivo en el Perú



IMS2

- Programación rápida y sencilla gracias a una interfaz amigable
- Amplio rango de alimentación, desde 200VAC hasta 525VAC
- Capacidad de corriente desde 34A hasta 1,574A (ó 2,361A en 6 hilos)
- Diseño Robusto totalmente cerrado
- Control óptimo para todo tipo de cargas gracias a sus cuatro métodos de arranque
- Protección completa de motor y carga
- Reconocimiento automático de conexiones en 3 o 6 hilos
- Configuración flexible del bus de barras
- Comunicación Modbus RTU integrada
- Funcionamiento garantizado (pre-probado en fábrica)

Aplicaciones

Bombas y ventiladores centrífugos, aire acondicionado, fajas transportadoras, mezcladores, tornillos, secadoras, molinos, entre otras.

IMS2

LA SOLUCIÓN DEFINITIVA
EN SUS MANOS

Características y Beneficios

Amplio Rango de Alimentación y Capacidad de Corriente

El IMS2 soporta tensiones de alimentación que van desde 200VAC hasta 525VAC, además, es uno de los pocos arrancadores con capacidad de corriente de hasta 1,574A (equivalente a 1,350HP en 440VAC)

Diseño Robusto

Todos los tamaños de armazón presentan una envolvente totalmente cerrada IP42 con disipación en la parte posterior, recubrimiento de tarjetas contra polvo y humedad, SCR's con elevado PIV (1,600V). Este tipo de diseño hace que el IMS2 sea un equipo robusto tanto mecánica como eléctricamente, lo cual es una exigencia inherente para aplicaciones industriales.

Control Óptimo Para Todo Tipo de Cargas

Es asegurado gracias a los múltiples métodos de arranque y parada proporcionados por el IMS2. Cuatro opciones de arranque, incluyendo una nueva función para el control de torque que puede ser utilizado para obtener una aceleración más lineal que utilizando el control de corriente estándar. También se encuentran disponibles tres modos de parada. La tecnología tradicional para la parada suave es mejorada incorporando una función avanzada para el control de bombas. Estas tecnologías se combinan para hacer que el golpe de ariete sea un tema del pasado.

Protección Completa del Motor y la Carga

Un amplio rango de funciones avanzadas para protección del motor, incluyendo un modelo térmico del motor, aseguran que los motores sean operados de manera segura. El IMS2 permite ahorrar costos porque no requiere dispositivos de protección adicionales, debido a que los sistemas de protección continúan funcionando incluso cuando el bypass esta activado. También se provee de protecciones para la carga, tales como baja corriente, atascamiento (shearpin), exceso de tiempo en el arranque, entre otras. Las mismas que pueden ser utilizadas para detectar (alarma) y proteger (falla) contra condiciones de funcionamiento anormal.

Conexión de Motores de 3 ó 6 Hilos

Los IMS2 pueden ser utilizados con motores de 3 ó 6 hilos. Mediante la conexión en 6 hilos o "delta", es posible que el IMS2 controle motores 50% más grandes que lo posible con una conexión estándar de 3 hilos. Esto es posible porque en la configuración de 6 hilos el arrancador suave controlará solamente la corriente de fase en lugar de la corriente de línea. Este tipo de conexión permite que el reemplazo de los arrancadores estrella/triangulo sea sencilla porque no se necesita cambiar el cableado existente del motor.

Flexibilidad del Bus de Barras

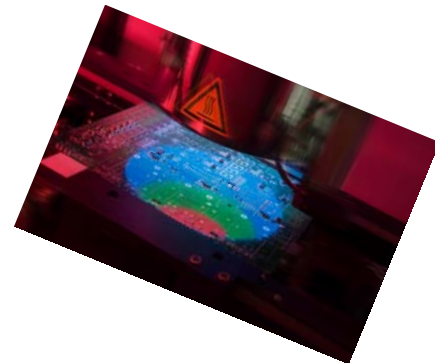
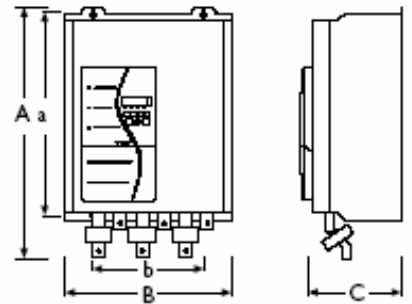
Los modelos IMS20302 y superior permiten que el usuario pueda seleccionar su propia configuración para la conexión de las entradas y salidas de potencia. El bus de barras de entrada (L1,L2,L3) y el de salida(T1,T2,T3) pueden ser configurados de manera indistinta para conexión aguas arriba o aguas abajo del arrancador o una combinación de ambas. Esta capacidad permite optimizar la distribución de componentes en el gabinete.

Estándar Abierto de Comunicaciones

Comunicación serie RS485 con protocolo MODBUS RTU integrado para conexión a PC o PLC y a las interfaces de gestión de red. Además, opcionalmente tiene la posibilidad de comunicación con buses de campo Profibus y Device Net.

Funcionamiento Garantizado

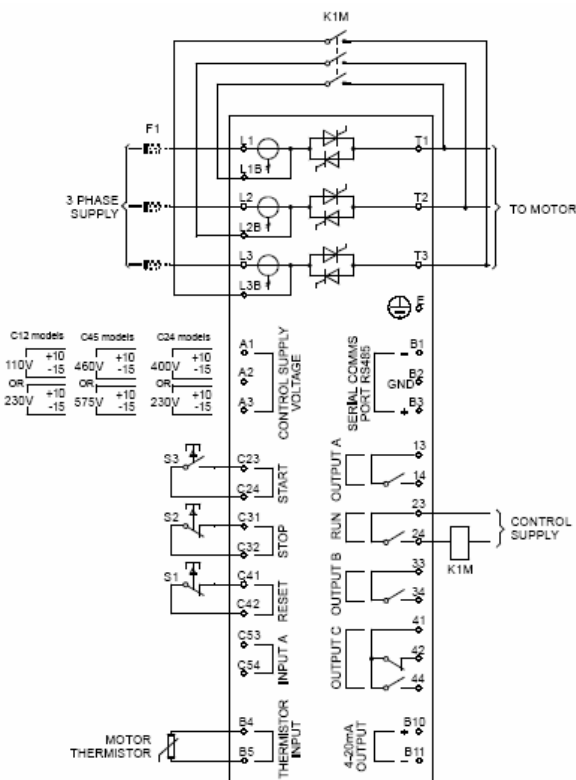
Absolutamente todos los equipos son probados en fábrica. Se prueban los circuitos de potencia, el cableado, el aislamiento en la entrada y salida, los límites de corriente, el arranque y parada suave, pérdida de fase, sobrecarga, la operatividad del ventilador, los voltajes de control y los circuitos de disparo de los SCR's. Todo lo anterior se encuentra debidamente certificado.





Especificaciones	IMS2
Tensión de Entrada	200 – 525 VAC (Conexión a 3 hilos) 200 – 440 VAC (Conexión a 6 hilos)
Tensión de Control	110VAC, -15/+10% ó 230VAC, -15/+10%
Capacidad de Corriente	34 – 1,574A (Conexión a 3 hilos) 51 – 2,361A (Conexión a 6 hilos)
Modos de Arranque	Corriente constante, Rampa de corriente, Control de torque, KickStart
Modos de Parada	Parada por inercia, Parada suave, Parada controlada para aplicación de bombas
Interfaz de Usuario	Panel frontal con pantalla digital y controles de arranque, parada, reset, local/remoto LED's indicadores del estado de las líneas de fuerza y control
Entradas/Salidas	4 entradas digitales (3 fijas para arranque, parada, reset y 1 programable) 4 salidas digitales (1 fija para activar el bypass, 3 programables) 1 salida analógica de 4-20mA programable 1 entrada para termistor
Protecciones	Modelo térmico del motor, Termistor del motor, Desbalance de fases, Pérdida de fase, Secuencia de fases incorrecta, Baja corriente, Exceso tiempo de arranque, Conexión del motor, Pérdida de comunicación, Falla auxiliar, Sobre temperatura en disipador, Shearpin Electrónico (atascamiento), Frecuencia de alimentación, Corto en SCR, Circuito de potencia
Funciones	Lectura de corriente, Lectura de temperatura del motor, Registro de las últimas 8 fallas, Reset automático y temporizable, Configuración de niveles para alarmas de baja corriente, sobrecorriente y sobretemperatura, Parada automática, Contador de arranques, Operación en modo de emergencia
Comunicación	Puerto RS485 con protocolo ModBus RTU integrado
Opciones	Kit para operación remota Módulos de comunicación DeviNet y Profibus
Certificaciones	  
Garantía	1 Año

DIAGRAMA GENERAL DE CONEXIONES



Guía de Selección de Sobrecarga Según el campo de empleo

Campos de empleo	Sobrecarga			
	LIGHT 3 x FLC	STANDARD 3.5 x FLC	HEAVY 4 x FLC	STRONG 4.5 x FLC
Aspirador		★		
Atomizador			★	
Bomba aumento/disminución de volumen			★	
Bomba centrífuga		★		
Bomba para lodos				★
Bomba sumergible	★			
Centralita hidráulica		★		
Centrífuga				★
Cepilladora		★		
Cilindro de prensado			★	
Compresor centrífugo		★		
Compresor con pistón cargado				★
Compresor con pistón en vacío			★	
Compresor de rosca cargada			★	
Compresor de rosca en vacío		★		
Cortadora	★	★		
Descortezadora		★		
Desintegrador				★
Desmenuzadora				★
Esmeriladora		★		
Faja de rodillos		★		
Faja transportadora				★
Lavadora de botellas	★			
Lijadora			★	

Campos de empleo	Sobrecarga			
	LIGHT 3 x FLC	STANDARD 3.5 x FLC	HEAVY 4 x FLC	STRONG 4.5 x FLC
Mesa giratoria			★	
Mezclador - agitador			★	
Mezcladora				★
Molino				★
Molino de bolas				★
Molino de martillo				★
Molino giratorio				★
Mordaza trituradora				★
Peletizadora			★	
Prensa		★		
Secadora				★
Separador				★
Sierra circular		★		
Sierra de banda				★
Tornillo sin fin			★	
Trituradora				★
Trituradora cónica		★		
Trituradora de impacto vertical		★		
Trituradora giratoria		★		
Ventilador axial con amortiguador		★		
Ventilador axial sin amortiguador				★
Ventilador centrífugo con amortiguador		★		
Ventilador centrífugo sin amortiguador				★
Ventilador de alta presión				★

Guía de Selección de Equipos Disponibles en Stock

Operación Continua Sin Bypass

CATALOGO	3 x FLC		3.5 x FLC		4 x FLC		4.5 x FLC		Dimensiones Al x An x Pr (mm)
	AC53a 3-10:50-10m 45°C < 1000m		AC53a 3.5-10:50-10m 45°C < 1000m		AC53a 4-10:50-10m 45°C < 1000m		AC53a 4.5-10:50-10m 45°C < 1000m		
	3 cables	6 cables	3 cables	6 cables	3 cables	6 cables	3 cables	6 cables	
IMS20034-1312	34	51	32	48	28	42	24	36	380x185x180
IMS20041-1312	41	62	39	58	34	51	28	42	
IMS20047-1312	47	71	44	66	39	58	33	50	
IMS20067-1312	67	101	60	90	52	79	46	69	380x185x250
IMS20088-1312	88	132	78	116	68	102	59	88	
IMS20096-1312	96	144	85	127	74	111	64	96	
IMS20125-1312	125	188	112	168	97	146	84	125	425x270x275
IMS20141-1312	141	212	122	183	107	161	94	141	
IMS20202-1312	202	303	177	266	155	233	135	202	
IMS20238-1312	238	357	211	317	185	277	160	241	425x390x275
IMS20253-1312	253	379	218	327	191	286	167	251	
IMS20302-1311	302	453	275	413	239	358	205	308	
IMS20405-1311	405	608	376	564	324	486	274	312	690x430x294
IMS20513-1311	513	769	481	722	411	616	342	513	
IMS20585-1311	585	878	558	837	474	711	392	587	

Operación Continua Con Bypass

CATALOGO	3 x FLC		3.5 x FLC		4 x FLC		4.5 x FLC		Dimensiones Al x An x Pr (mm)
	AC53b 3-10:50-10m 45°C < 1000m		AC53b 3.5-10:50-10m 45°C < 1000m		AC53b 4-10:50-10m 45°C < 1000m		AC53b 4.5-10:50-10m 45°C < 1000m		
	3 cables	6 cables	3 cables	6 cables	3 cables	6 cables	3 cables	6 cables	
IMS20034-1312	34	51	34	51	34	51	28	42	380x185x180
IMS20041-1312	41	62	41	62	41	62	34	52	
IMS20047-1312	47	71	47	71	47	71	39	59	
IMS20067-1312	67	101	62	94	54	82	47	71	380x185x250
IMS20088-1312	88	132	82	122	71	106	61	91	
IMS20096-1312	96	144	90	136	78	117	66	99	
IMS20125-1312	125	188	120	181	103	155	88	132	425x270x275
IMS20141-1312	141	212	127	190	111	166	96	145	
IMS20202-1312	202	303	187	281	162	243	104	210	
IMS20238-1312	238	357	224	336	194	290	166	250	425x390x275
IMS20253-1312	253	381	228	342	198	297	172	259	
IMS20302-1311	302	453	285	427	245	368	209	314	
IMS20405-1311	405	608	395	592	336	504	282	424	690x430x294
IMS20513-1311	513	770	513	770	435	653	356	534	
IMS20585-1311	585	878	585	878	504	756	410	614	

