

Contator DIL

Contatores até 1600A em AC-3  
Contatores até 2450A em AC-1

# Tamanhos iguais. Qualidade superior.

Contatores DC e AC do mesmo  
tamanho só a Eaton faz.



**EATON**

*Powering Business Worldwide*



# Potência para os negócios no mundo todo



Automotivo



Aeroespacial



Caminhões



Equipamentos Hidráulicos



Equipamentos Elétricos

A Eaton fornece energia para centenas de produtos atendendo a demanda mundial do mercado atual em constante mudança. Ajudamos nossos clientes do mundo todo a gerenciar a energia necessária para construções, aviões, caminhões, carros, maquinários e empresas em geral. Tudo feito para minimizar o consumo de recursos.

## Transporte de próxima geração

A Eaton impulsiona o desenvolvimento de novas tecnologias - desde sistemas híbridos de emissão e transmissão até componentes de motores avançados - que reduzem o consumo de combustível e emissões em caminhões e carros.

## Expectativas Elevadas

Continuamos a expandir nossas soluções e serviços para a indústria aeroespacial a fim de atender as necessidades das novas plataformas de aviação inclusive o ousado mercado de jatos leves e extra leves.

## Ampliação de nosso potencial

Nossas soluções hidráulicas combinam serviços e suportes locais com um portfólio inovador de soluções para condução de fluidos a fim de atender as necessidades de projetos globais de infra-estrutura, inclusive barragens, canais e represas.

## Potencialização de Construções e Negócios Ecológicos

O Electrical Group da Eaton é líder no fornecimento de soluções de controle e distribuição de energia elétrica de qualidade que otimizam a energia melhorando sua qualidade, segurança e confiabilidade. Nossas soluções oferecem um crescente portfólio de produtos e serviços ecológicos tais como auditorias de energia e monitoramento de consumo de energia em tempo real.

O Sistema de Energia em Corrente Alternada e Contínua (UPS) da Eaton, os acionamentos de velocidade variável e controles de iluminação ajudam conservar a energia e aumentar sua eficácia.



## Compactos e com dimensões idênticas

Os contatores com tensão de comando em AC e DC tem tamanhos idênticos para toda linha, simplificando a engenharia de projetos

### Contatores de grande capacidade

Contatores até 1600A em AC-3;

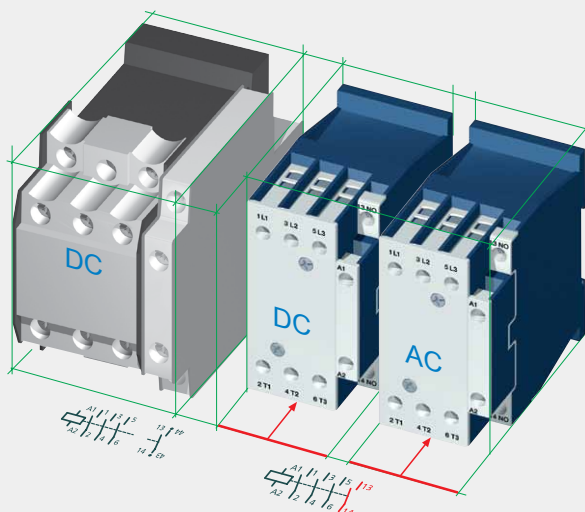
Contatores até 2450A em AC-1;

Disponibilidade operacional ininterrupta requer uma alta confiança operacional dos dispositivos usados. Os contatores Dilm da Eaton, não só tem um altíssimo período de vida em aplicações em AC-3, mais também são excepcionalmente preparados para as aplicações mais pesadas em AC-4.

Desta forma os equipamentos Eaton também tem sua confiabilidade de operação aumentada.

A indústria espera inovações dentro da engenharia elétrica para lhes trazer vantagens claras, tornando os processos mais eficientes, desde a fase de planejamento, instalação e operação.

- Tamanho compacto e elevado período de vida devido a tecnologia de contatos a vácuo, para os modelos a partir de 580A;
- Comando direto de um PLC, sem a necessidade de relés de interface (Bobinas Eletrônicas);
- Engenharia de projetos simplificada, devido a extensa abrangência de tensão das bobinas eletrônicas com um largo range.
- Dissipação térmica reduzida em até 96% em relação a uma bobina convencional, eliminando os custos de sistemas de ventilação nos painéis de controle e acionamentos;
- Consumo reduzido em até 76% devidos as bobinas eletrônicas de alto rendimento.







Com a Eaton você pode vencer os desafios da engenharia elétrica.

A Eaton tem provado sua competência como uma parceira nas soluções relacionadas a acionamentos de motores com alta qualidade e eficiência a mais de um século. A família xStart oferece uma gama completa de produtos para manobras, proteção, partida, operação e controle de motores. Você pode confiar em nossa competência em cada uma destas áreas, e nós podemos enfrentar qualquer desafio em acionamento elétrico com os contatores xStart.

Os novos contatores DILM podem partir motores até 1600A. Os critérios de desempenho foram significativamente melhorados, principalmente na redução de consumo das bobinas, tanto no fechamento quanto na retenção. Também oferecem economia de espaço e facilidade de instalação, o que faz dos novos contatores um produto de alto padrão.

Todos os nossos produtos são desenvolvidos e testados de acordo com os mais re-

centes padrões nacionais de internacionais. Os contatores xStart atendem as principais normas e desta forma estão perfeitamente preparados para ao mercado mundial.

Definitivamente prático: nos contatores até 38A, o contato auxiliar já é integrado, e os contatores DC já possuem um circuito supressor até os modelos de 170A. A partir de 17A os contatores DC possuem bobinas eletrônicas que dispensam o uso de relés de interface e oferecem

as seguintes vantagens:

- Significativamente menos dissipação de calor devido ao consumo reduzido;
- Transformadores de comando menores devido ao baixo consumo de fechamento e retenção;
- Para os contatores até 38A podemos realizar a ligação direta das bobinas às saídas de um PLC;

Com todas estas vantagens já incluídas no contator, seus custos são claramente reduzidos.

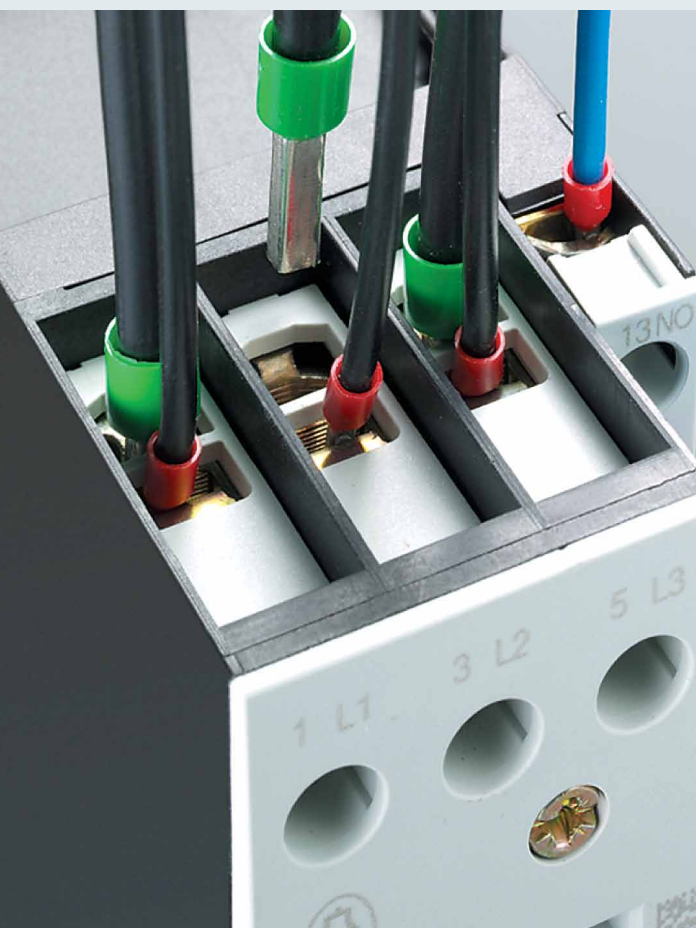
## Na linha xStart os contatores DC não são maiores que os contatores AC

Os novos contatores xStart DIL são significativamente mais compactos que os antecessores, embora até 38A já possuam um contato auxiliar integrado. A vantagem disto está em particularmente com os contatores DC, que agora possuem o mesmo tamanho dos contatores AC.

Isto torna tudo mais fácil, simplificando o trabalho de engenharia, sem alterações de layout até mesmo se a tensão de comando mudar para outro determinado projeto.

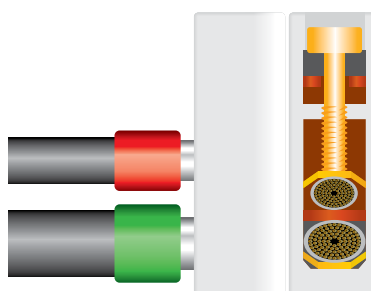


## Terminais duplos para conexão dos cabos

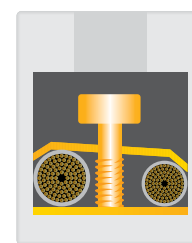


Os novos contatores xStart DIL até 170A possuem um novo sistema de terminais duplos

Que permite maior qualidade de conexão quando usamos cabos de diâmetros diferentes, Isto assegura uma conexão absolutamente firme, até mesmo em máquinas com grandes vibrações.



Sistema xStart



Sistema Convencional

# Tabela de Consulta

Tabela de Consulta - Potências x Correntes

Potência		Corrente Nominal (A)*			Rendimento*	Fator de Potência*
CV	kW	220V	380V	440V	η %	cosφ
0,16	0,12	0,86	0,50	0,43	61,0	0,60
0,25	0,18	1,13	0,65	0,57	66,5	0,63
1,33	0,25	1,47	0,85	0,74	68,5	0,65
0,5	0,37	2,07	1,19	1,04	72,0	0,65
0,75	0,55	2,83	1,63	1,42	75,0	0,68
1	0,75	2,98	1,72	1,49	82,6	0,80
1,5	1,1	4,32	2,49	2,16	81,5	0,82
2	1,5	6,15	3,55	3,08	84,2	0,76
3	2,2	8,27	4,77	4,14	85,1	0,82
4	3	11,1	6,40	5,55	86,5	0,82
5	3,7	13,8	7,96	6,90	88,0	0,80
6	4,5	16,4	9,46	8,20	89,0	0,81
7,5	5,5	20,0	11,5	10,0	90,0	0,80
10	7,5	26,4	15,2	13,2	91,0	0,82
12,5	9,2	32,0	18,5	16,0	91,0	0,83
15	11	37,5	21,6	18,8	91,7	0,84
20	15	53,3	30,8	26,7	92,4	0,80
25	18,5	64,7	37,3	32,4	92,6	0,81
30	22	73,9	42,6	37,0	93,0	0,84
40	30	99,6	57,5	49,8	93,0	0,85
50	37	123	71,0	61,5	93,2	0,85
60	45	146	84,2	73,0	93,9	0,86
75	55	174	100	87,0	94,1	0,88
100	75	245	141	123	94,5	0,85
125	90	292	168	146	95,0	0,85
150	110	353	204	177	95,0	0,86
175	132	419	242	210	95,0	0,87
200	150	474	273	237	95,5	0,87
250	185	591	341	296	95,5	0,86
300	220	695	401	348	95,5	0,87
350	260	817	471	409	96,0	0,87
400	300	933	538	467	95,9	0,88
450	330	1020	589	510	96,1	0,88
500	370	1150	664	575	96,2	0,88
540	400	1240	715	620	97,0	0,88
610	450	13843	798	692	97,0	0,88
680	500	1537	887	769	97,0	0,88
760	560	1722	993	861	97,0	0,88
860	630	1937	1118	968	97,0	0,88

\*Os valores apresentados são tipicamente para os motores 4 pólos (1800rpm), regime S1, fator de serviço igual a 1 e em redes de 60Hz. Para outras especificações, usar os dados da placa do motor para os cálculos.

Fórmula
$I_n(A) = \frac{P(W)}{V \times \sqrt{3} \times \cos\phi \times \eta}$

# DILER - DILEM - DILEM4

## Minicontatores

### Minicontatores auxiliares DILER

Esquema Técnico	Minicontator Auxiliar				Módulo de Contato Auxiliar	
	Foto	Contatos	In - AC1 (A)	Referência	Contatos	Referência
		4NA	4	DILER-40(...)	2NA	20DILE
		2NA + 2NF	4	DILER-22(...)	4NA	40DILE
		3NA + 1NF	4	DILER-31(...)	2NF	02DILE
					4NF	04DILE
					1NA + 1NF	11DILE
					2NA + 2NF	22DILE
					1NA + 3NF	13DILE
					3NA + 1NF	31DILE
					1NA + 1NF*	11DILE*
					2NA + 2NF*	22DILE*

O minicontator em corrente DC DILER-22-G(...) não permite o uso dos blocos dos contatos auxiliares. \*1NA avançado e 1NF atrasado

### Minicontatores Tripolares DILEM

Esquema Técnico	Minicontator Auxiliar				Módulo de Contato Auxiliar		Relé Térmico						
	Foto	In - AC (A)	In - AC1 @40°C (A)	In - AC4 (A)	Referência	Contatos	Referência	Range de Ajuste (A)	Referência				
		9	22	6,6	DILEM10(...)	2NF	02DILEM	0,1 - 0,16	ZE-0,16				
						1NA + 1NF	11DILEM			0,16 - 0,24	ZE-0,24		
						2NA + 2NF	22DILEM						
		9	22	6,6	DILEM01(...)	-	-			0,24 - 0,4	ZE-0,4		
						2NA	20DILE					0,4 - 0,6	ZE-0,6
						4NA	40DILE						
						2NF	02DILE			0,6 - 1,0	ZE-1,0		
						4NF	04DILE					1,0 - 1,6	ZE-1,6
						1NA + 1NF	11DILE			1,6 - 2,4	ZE-2,4		
						2NA + 2NF	22DILE					2,4 - 4,0	ZE-4
						1NA + 3NF	13DILE			4,0 - 6,0	ZE-6		
						3NA + 1NF	31DILE					6,0 - 9,0	ZE-9
						1NA + 1NF*	11DDILE*						
						2NA + 2NF*	22DDILE*						

\*1NA avançado e 1NF atrasado

### Minicontatores Tetrapolares DILEM4

Esquema Técnico	Minicontator Auxiliar			Módulo de Contato Auxiliar		Relé Térmico					
	Foto	In - AC1 @40°C (A)	Referência	Contatos	Referência	Range de Ajuste (A)	Referência				
		20	DILEM4(...)	2NF	02DILEM	0,1 - 0,16	ZE-0,16				
				1NA + 1NF	11DILEM			0,16 - 0,24	ZE-0,24		
				2NA + 2NF	22DILEM						
				-	-			0,24 - 0,4	ZE-0,4		
				2NA	20DILE					0,4 - 0,6	ZE-0,6
				4NA	40DILE						
				2NF	02DILE			0,6 - 1,0	ZE-1,0		
				4NF	04DILE					1,0 - 1,6	ZE-1,6
				1NA + 1NF	11DILE			1,6 - 2,4	ZE-2,4		
				2NA + 2NF	22DILE					2,4 - 4,0	ZE-4
				1NA + 3NF	13DILE			4,0 - 6,0	ZE-6		
				3NA + 1NF	31DILE					6,0 - 9,0	ZE-9
				1NA + 1NF*	11DDILE*						
				2NA + 2NF*	22DDILE*						

\*1NA avançado e 1NF atrasado

# DILER - DILEM - DILEM4

## Acessórios

Substituir (...) pela tensão desejada. Tensões disponíveis:		
	AC	DC
<b>DILER</b> <b>DILEM</b>	(24V 50/60HZ)	-G (24V DC)
	(42V 50HZ, 48V 60HZ)	-G (48V DC)
	(110V 50/60HZ)	-G (110V DC)
	(220V 50/60HZ)	-G (125V DC)
	(230V 50/60HZ)	-G (220V DC)
	(380V 50/60HZ)	



### Acessórios para os minicontatores DILER, DILEM e DILEM4

Dispositivo	Utilizar com	Tensão	Código	Notas
<b>Supressor Varistor</b>	DILER, DILEM e DILEM4	24 - 48AC	VGDILE48	Para os contatores com operação AC em 50-60Hz. Contatores com operação em DC possuem supressor integrado.
		110 - 250AC	VGDILE250	
		380 - 415AC	VGDILE415	
<b>Supressor RC</b>	DILER, DILEM e DILEM4	24 - 48AC	RCDILE48	Para contatores com operação AC em 50-60Hz.
		110 - 250AC	RCDILE250	
		-	-	
<b>Intertravamento mecânico</b>	DILER, DILEM e DILEM4	-	MVDILE	Montagem com distância entre os minicontatores de 0mm. Permite a utilização de módulos de contatos auxiliares.
<b>Jumper para contatos principais</b>	DILEM e DILEM4	-	S1DILEM	Protegido contra contato acidental e com terminal de conexão isolado.
<b>Jumpre para contatos principais com terminal</b>	DILEM e DILEM4	-	P1DILEM	Protegido contra contato acidental e com terminal de conexão isolado. o kit consiste de 2 terminais.
<b>Kit montagem de reversão</b>	DILEM	-	MVS-WB-EM	Os cabos de controle estão entegrados ao kit e possuem intertravamento elétrico entre os minicontatores.
<b>Kit montagem Estrela-Triângulo</b>	DILEM	-	MVS-SB-EM	Os cabos de controle estão entegrados ao kit e possuem intertravamento elétrico entre os minicontatores.



# DILM

## Contatores Tripolares

### Contatores tripolares DILM

Esquema Técnico	Minicontador Auxiliar				Módulo de Contato Auxiliar		Relé Térmico			
	Foto	In - AC (A)	In - AC1 @40°C (A)	In - AC4 (A)	Referência	Contatos	Referência	Range de Ajuste (A)	Referência	
		7	22	5	DILM 7-10(...) DILM 7-01(...)	1NA + 1NF	DILM32-XHI11	0,1 - 0,16	ZB12-0,16	
		9	22	6	DILM 9-10(...) DILM 9-01(...)	2NA + 2NF 3NA + 1NF	DILM32-XHI22 DILM32-XHI31	0,16 - 0,24 0,24 - 0,4	ZB12-0,24 ZB12-0,4	
		12	22	7	DILM 12-10(...) DILM 12-01(...)	2NA 4NA 2NF	DILA-XHI20 DILA-XHI40 DILA-XHI02	0,4 - 0,6 0,6 - 1,0	ZB12-0,6 ZB12-1,0	
		15	22	7	DILM 15-10(...) DILM 15-01(...)	4NF 1NA + 1NF 2NA + 2NF	DILA-XHI04 DILA-XHI11 DILA-XHI22	1,0 - 1,6 1,6 - 2,4 2,4 - 4,0	ZB12-1,6 ZB12-2,4 ZB12-4	
		18	40	10	DILM 17-10(...) DILM 17-01(...)	2NF 1NA + 3NF 3NA + 3NF	DILA-XHI02 DILA-XHI13 DILA-XHI31	4,0 - 6,0 6,0 - 10 12 - 16	ZB12-6 ZB12-10 ZB12-16	
		25	45	13	DILM 25-10(...) DILM 25-01(...)	1NA + 1NF* 2NA + 2NF*	Contatos auxiliares frontais - Normal DILA-XHIV11* DILA-XHIV22*	0,1 - 0,16 0,16 - 0,24 0,24 - 0,4 0,4 - 0,6 0,6 - 1,0	ZB32-0,16 ZB32-0,24 ZB32-0,4 ZB32-0,6 ZB32-1,0	
		32	45	15	DILM 32-10(...) DILM 32-01(...)	1NA + 1NF	* 1 NA avançado e 1 NF atrasado DILM32-XHI11-S Contato auxiliar lateral somente para os modelos DILM 17 a DILM 38	1,0 - 1,6 1,6 - 2,4 2,4 - 4,0 4,0 - 6,0 6,0 - 10 9,0 - 12	ZB32-1,6 ZB32-2,4 ZB32-4 ZB32-6 ZB32-10 ZB32-16	
		38	45	15	DILM 38-10(...) DILM 38-01(...)	1NA + 1NF		12 - 16 16 - 24 24 - 32 32 - 38	ZB32-16 ZB32-24 ZB32-32 ZB32-38	
			40	60	18	DILM 40 (...)	2NA 4NA	DILM150-XHI20 DILM150-XHI40	6,0 - 10 10 - 16	ZB65-10 ZB65-16
			50	80	21	DILM 50 (...)	2NF 4NF	DILM150-XHI02 DILM150-XHI04	16 - 24 24 - 40	ZB65-24 ZB65-40
		65	98	25	DILM 65 (...)	1NA + 1NF 2NA + 2NF	DILM150-XHI11 DILM150-XHI22	40 - 57 57 - 65	ZB65-57 ZB65-65	
		72	98	25	DILM 72 (...)	1NA + 3NF 3NA + 1NF 2NA + 2NF*	DILM150-XHI13 DILM150-XHI31 DILM150-XHIV22	65 - 72	ZB65-72	
		80	110	40	DILM 80 (...)	1NA + 1NF 1NA + 1NF	Contatos auxiliares frontais - Normal DILM1000-XHIV11-S1 DILM1000-XHIV11-SA	25 - 35 35 - 50 50 - 70	ZB150-35 ZB150-50 ZB150-70	
		95	130	50	DILM 95 (...)	1NA + 1NF	Contato auxiliar lateral - Normal DILM1000-XHIV11-S1*	70 - 100 95 - 125 120 - 150 150 - 175	ZB150-100 ZB150-125 ZB150-150 ZB150-175	
		115	160	55	DILM 115 (...)	1NA + 1NF*	* 1 NA avançado e 1 NF atrasado			
		150	190	65	DILM 150 (...)	1NA + 1NF*				
		185	337	136	DILM 185-S/22(...) DILM 185/22(...)					
		225	386	164	DILM 225-S/22(...) DILM 225/22(...)					
		250	429	200	DILM 250-S/22(...) DILM 250/22(...)					
		300	490	240	DILM 300-S/22(...) DILM 300/22(...)	1NA + 1NF	DILM1000-XHIV11-S1 DILM1000-XHIV11-SA			
		400	612	296	DILM 400-S/22(...) DILM 400/22(...)	1NA + 1NF	Contato auxiliar lateral - Normal DILM1000-XHIV11-S1*			
		500	857	360	DILM 500-S/22(...) DILM 500/22(...)	1NA + 1NF	* 1 NA avançado e 1 NF atrasado			
		580	980	456	DILM 580/22 (...)					
		650	1041	512	DILM 650/22 (...)					
		750	1102	576	DILM 750/22 (...)					
		820	1225	656	DILM 820/22 (...)					
		1000	1225	800	DILM 1000/22 (...)					
		1600	2200	1280	DILM 1600/22 (...)					
		-	1714	-	DILM 1400/22 (...)					
	-	2450	-	DILM 2000/22 (...)						

\*1NA avançado e 1NF atrasado

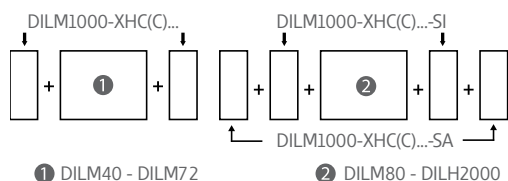
# DILM

## Contatores Tripolares



Substituir (...) pela tensão desejada.  
Tensões disponíveis:

	AC		AC		DC	
<b>DILM7</b> a <b>DILM95</b>	(24V 50/60HZ)	<b>DILM185-S</b> a <b>DILM500-S</b>	(110 - 120V 50/60HZ)	<b>DILM7</b> a <b>DILM95</b>	(24V DC)	
	(42V 50HZ, 48V 60HZ)		(220 - 240V 50/60HZ)		(48V DC)	
	(110V 50/60 HZ)				(110V DC)	
	(220V 50/60 HZ)				(125V DC)	
	(230V 50/60HZ)		<b>DILM185</b>		(RA110): 48-110V 40 - 60HZ	(220V DC)
	(380V 50/60HZ)		a <b>DILM1000*</b>		(RA250): 110-250V 40 - 60HZ	
<b>DILM115</b> a <b>DILM170*</b>	(RAC24): 24V 50/60 HZ	<b>DILM1600</b> a <b>DILH1400/ 2000*</b>	(RAW250): 230 - 250V 40 - 60HZ	<b>DILM17</b> a <b>DILM170*</b>	(RDC24): 24 - 27V DC	
	(RAC48): 42 - 48V 60 HZ				(RDC60): 48 - 60V DC	
	(RAC120): 100 - 120V 50/60 HZ				(RDC130): 110 - 130V DC	
	(RAC240): 190 - 240V 50/60 HZ				(RDC240): 200 - 240V DC	
	(RAC440): 380 - 440V 50/60 HZ				(RDC48): 24 - 48V DC	
				<b>DILM185 a DILM1000*</b>	(RA110): 48 - 110V DC	
					(RA48): 110 - 250V DC	



- DILM...-10:** 1 Contato auxiliar NA já incorporado ao contator.  
**DILM...-01:** 1 Contato auxiliar NF já incorporado ao contator  
**DILM.../22:** 2 Contatos auxiliares NA mais dois contatos auxiliares NF já incorporados ao contator.

### Acessórios para os contatores tripolares DILM

Dispositivo	Utilizar com	Tensão	Código	Notas		
Supressor Varistor	DILM7 - DILM15	24 - 48 AC	DILM12-XSPV48	Para os contatores com operação AC em 50 - 06Hz. Contatores com operação DC já possuem supressor integrado. Os contatores modelos DILM115 a DILM170 já possuem o supressor integrado.		
		48 - 130 AC	DILM12-XSPV130			
		130 - 240 AC	DILM12-XSPV240			
		240 - 500 AC	DILM12-XSPV500			
	DILM17 - DILM38	24 - 48 AC	DILM32-XSPV48			
		48 - 130 AC	DILM32-XSPV130			
		130 - 240 AC	DILM32-XSPV240			
		240 - 500 AC	DILM32-XSPV500			
	DILM40 - DILM95	24 - 48 AC	DILM95-XSPV48			
110 - 240 AC		DILM95-XSPV240				
240 - 500 AC		DILM95-XSPV500				
Supressor Varistor com LED	DILM7 - DILM15	24 - 48 AC	DILM12-XSPVL48	Para os contatores com operação AC em 50 - 06Hz. Contatores com operação DC já possuem supressor integrado. Os contatores modelos DILM115 a DILM170 já possuem o supressor integrado.		
		130 - 240 AC	DILM12-XSPVL240			
	DILM17 - DILM38	24 - 48 AC	DILM32-XSPVL48			
		130 - 240 AC	DILM32-XSPVL240			
	DILM40 - DILM95	24 - 48 AC	DILM95-XSPVL48			
		110 - 240 AC	DILM95-XSPVL240			
		240 - 500 AC	DILM95-XSPVL500			
	Supressor RC	DILM7 - DILM15	24 - 48 AC		DILM12-XSPR48	Para os contatores com operação AC em 50 - 06Hz. Contatores com operação DC já possuem supressor integrado. Os contatores modelos DILM115 a DILM170 já possuem o supressor integrado.
			130 - 240 AC		DILM12-XSPR240	
240 - 500 AC			DILM12-XSPR500			
DILM17 - DILM38		24 - 48 AC	DILM32-XSPR48			
		130 - 240 AC	DILM32-XSPR130			
		240 - 500 AC	DILM32-XSPR240			
DILM40 - DILM95		24 - 48 AC	DILM95-XSPR48			
		130 - 240 AC	DILM95-XSPR240			
		240 - 500 AC	DILM95-XSPR500			
Diodo de Roda Livre	DILM7 - DILM15	12 - 250 DC	DILM12-XSPD	Para os contatores acima de 17A (DILM17) não é necessária a utilização deste acessório. As bobinas em DC são eletrônicas. Montagem com distância entre os contatores de 0mm. Pode ser usado nos contatores AC e DC.		
Intertravamento Mecânico	DILM7 - DILM15	-	DILM12-XMV	Montagem com distância entre os contatores de 15mm. Pode ser usado nos contatores AC e DC. Não é possível utilizar contato auxiliar entre o contator e intertravamento. Protegido contra contato acidental e com terminal de conexão isolado.		
	DILM17 - DILM38	-	DILM32-XMV			
	DILM40 - DILM72	-	DILM65-XMV			
	DILM80 - DILM170	-	DILM150-XMV/E			
	DILM185 - DILM500	-	DILM500-XMV			
	DILM580 - DILM1600	-	DILM820-XMV			
Jumper para Contatos Principais com Terminal	DILM7 - DILM15	-	DILM12-XP1	Protegido contra contato acidental e com terminal de conexão isolado.		
	DILM17 - DILM38	-	DILM32-XP1			
	DILM40 - DILM72	-	DILM65-XP1			
	DILM80 - DILM170	-	DILM150-XP1			
	DILM185 - DILM400	-	DILM400-XP1			
Jumper para Contatos Principais sem Terminal	DILM7 - DILM15	-	DILM12-XS1	Protegido contra contato acidental.		
	DILM17 - DILM32	-	DILM32-XS1			
	DILM40 - DILM72	-	DILM65-XS1			
	DILM80 - DILM170	-	DILM150-XS1			
	DILM185 - DILM400	-	DILM400-XS1			
	DILM500	-	DILM500-XS1			
Kit Montagem de Reversão	DILM7 - DILM15	-	DILM12-XRL	Possui intertravamento elétrico.		
	DILM17 - DILM32	-	DILM32-XRL			
	DILM40 - DILM72	-	DILM65-XRL			
	DILM80 - DILM170	-	DILM150-XRL			
	DILM185 - DILM250	-	DILM250-XRL			
	DILM300 - DILM400	-	DILM400-XRL			
Kit Montagem Estrela-Triângulo	DILM7 - DILM15	-	DILM12-XSL	Possui intertravamento elétrico.		
	DILM17 - DILM32	-	DILM32-XSL			
	DILM40 - DILM72	-	DILM65-XSL			
	DILM80 - DILM170	-	DILM150-XSL			
	DILM185 - DILM250	-	DILM250-XSL			
	DILM300 - DILM400	-	DILM400-XSL			
Bobinas Individuais	DILM17 - DILM38	-	DILM32-XSP(...)	Para os modelos DILM7 a DILM15 não é possível a substituição de bobinas.		
	DILM40 - DILM72	-	DILM65-XSP(...)			
	DILM80 - DILM95	-	DILM95-XSP(...)			
	DILM115 - DILM170	-	DILM150-XSP(...)			
	DILM185-S - DILM250-S	-	DILM250-S-XSP/E(...)			
	DILM185 - DILM250	-	DILM250-XSL/E(...)			
	DILM300-S - DILM500-S	-	DILM500-S-XSL/E(...)			
	DILM300 - DILM500	-	DILM500-XSL/E(...)			
	DILM580 - DILM1000	-	DILM1000-XSL/E(...)			
Temporizadores (Eletrônicos)	DILM7 - DILM38	-	DILM32-XTEE(...)	Na energização, range de 0,05 a 100 seg.		
		-	DILM32-XTED-1(...)	Na desenergização, range de 0,05 a 1 seg.		
		-	DILM32-XTED-10(...)	Na desenergização, range de 0,05 a 10 seg.		
		-	DILM32-XTED-100(...)	Na desenergização, range de 5 a 100 seg.		
		-	DILM32-XTEY20(...)	Estrela-Triângulo, range de 1 a 30 seg.		



# DILA - DILMP

## Contatores Auxiliares e Contatores Tripolares

### Contatores Auxiliares DILA

Esquema Técnico	Contator Auxiliar				Módulo de Contato Auxiliar	
	Foto	Contatos	In - AC1 (A)	Referência	Contatos	Referência
		4NA	4	DILA-40(...)	2NA	DILA-XHI20
		2NA + 2NF	4	DILA-22(...)	4NA	DILA-XHI40
					2NF	DILA-XHI02
		3NA + 1NF	4	DILA-31(...)	4NF	DILA-XHI04
					1NA + 1NF	DILA-XHI11
					2NA + 2NF	DILA-XHI22
					1NA + 3NF	DILA-XHI13
					3NA + 1NF	DILA-XHI31
					1NA + 1NF*	DILA-XHIV11
		2NA + 2NF*	DILA-XHIV22			

\*1NA avançado e 1NF atrasado

Esquema Técnico	Minicontator Auxiliar		Módulo de Contato Auxiliar		Relé Térmico						
	Foto	In - AC1 @40°C (A)	Referência	Contatos	Referência	Range de Ajuste (A)	Referência				
		20	DILMP20(...)	1NA + 1NF 2NA + 2NF 3NA + 1NF  2NA 4NA 2NF 4NF 1NA + 1NF 2NA + 2NF 1NA + 3NF 3NA + 1NF	DILM32-XHI11 DILM32-XHI22 DILM32-XHI31  DILA-XHI20 DILA-XHI40 DILA-XHI02 DILA-XHI04 DILA-XHI11 DILA-XHI22 DILA-XHI13 DILA-XHI31 Contatos auxiliares frontais - Normal DILA-XHIV11* DILA-XHIV22* *Contatos auxiliares frontais com 1 NA avançado e 1 NF atrasado.	0,1 - 0,16 0,16 - 0,24 0,24 - 0,4 0,4 - 0,6 0,6 - 1,0 1,0 - 1,6 1,6 - 2,4 2,4 - 4,0 4,0 - 6,0 6,0 - 10 9,0 - 12 12 - 16	ZB12-0,16 ZB12-0,24 ZB12-0,4 ZB12-0,6 ZB12-1,0 ZB12-1,6 ZB12-2,4 ZB12-4 ZB12-6 ZB12-10 ZB12-12 ZB12-16				
		32	DILMP32-10(...)					1NA + 1NF* 2NA + 2NF*	0,1 - 0,16 0,16 - 0,24 0,24 - 0,4 0,4 - 0,6 0,6 - 1,0 1,0 - 1,6 1,6 - 2,4 2,4 - 4,0 4,0 - 6,0 6,0 - 10 10 - 16 16 - 24 24 - 32	ZB32-0,16 ZB32-0,24 ZB32-0,4 ZB32-0,6 ZB32-1,0 ZB32-1,6 ZB32-2,4 ZB32-4 ZB32-6 ZB32-10 ZB32-16 ZB32-24 ZB32-32	
		45	DILMP45-10(...)								
		63	DILMP63(...)	2NA 4NA 2NF 4NF 1NA + 1NF 2NA + 2NF 1NA + 3NF 3NA + 1NF 2NA + 2NF*	DILM150-XHI20 DILM150-XHI02 DILM150-XHI04 DILM150-XHI11 DILM150-XHI20 DILM150-XHI22 DILM150-XHI13 DILM150-XHI31 DILM150-XHIV22 Contatos auxiliares frontais - Normal	6,0 - 10 10 - 16 16 - 24 24 - 40 40 - 57 57 - 65	ZB65-10 ZB65-16 ZB65-24 ZB65-40 ZB65-57 ZB65-65				
		80	DILMP80(...)								
		125	DILMP125(...)					1NA + 1NF 1NA + 1NF  1NA + 1NF*	Contatos auxiliares frontais - Normal DILM1000-XHI11-S1 DILM1000-XHI11-SA Contatos auxiliares laterais - Normal DILM1000-XHI11-S1* *1NA avançado e 1NF atrasado	25 - 35 35 - 50 50 - 70 70 - 100 95 - 125 120 - 150 150 - 175	ZB150-35 ZB150-50 ZB150-70 ZB150-100 ZB150-125 ZB150-150 ZB150-175
		160	DILMP160(...)								
		200	DILMP200(...)								

\*1NA avançado e 1NF atrasado

DILM...-10: 1 Contato auxiliar NA já incorporado ao contator.

# DILA - DILMP

## Acessórios



Substituir (...) pela tensão desejada.  
Tensões disponíveis:

	AC		DC	
<b>DILMP20</b> a <b>DILMP80</b>	(24V 50/60HZ)	<b>DILMP20</b>	(24V 50/60HZ)	
	(110V 50/60HZ)		<b>DILMP32</b> a <b>DILMP200</b>	
	(220V 50/60HZ)			(RDC24): 24 - 27V DC
	(230V 50/60HZ)			
<b>DILMP125</b> a <b>DILMP200</b>	(RAC24): 24V 50/60HZ	<b>DILA</b>		(24V DC)
	(RAC120): 100 - 120V 50/60HZ		(48V DC)	
	(RAC240): 190 - 240V 50/60HZ		(110V DC)	
<b>DILA</b>	(24V 50/60HZ)		(125V DC)	
	(42V 50HZ, 48V 60HZ)		(220V DC)	
	(110V 50/60HZ)			
	(220V 50/60HZ)			
	(230V 50/60HZ)			
	(380V 50/60HZ)			

### Acessórios para os contadores DILA e DILMP

Dispositivo	Utilizar com	Tensão	Código	Notas
<b>Supressor Varistor</b>	DILA e DILMP20	24 - 48 AC	DILM12-XSPV48	Para os contadores com operação AC em 50 - 06Hz. Contadores com operação DC já possuem supressor integrado.
		48 - 130 AC	DILM12-XSPV130	
		130 - 240 AC	DILM12-XSPV240	
		240 - 500 AC	DILM12-XSPV500	
	DILMP32 - DILMP45	24 - 48 AC	DILM32-XSPV48	Os contadores modelos DILMP125 a DILMP200 já possuem o supressor integrado.
		48 - 130 AC	DILM32-XSPV130	
		130 - 240 AC	DILM32-XSPV240	
		240 - 500 AC	DILM32-XSPV500	
	DILMP63 - DILMP80	24 - 48 AC	DILM95-XSPV48	
		110 - 240 AC	DILM95-XSPV240	
		240 - 500 AC	DILM95-XSPV500	
<b>Supressor Varistor com LED</b>	DILA e DILMP20	24 - 48 AC	DILM12-XSPVL48	Contadores com operação em DC já possuem supressor integrado.
		130 - 240 AC	DILM12-XSPVL240	
	DILMP32 - DILMP45	24 - 48 AC	DILM32-XSPVL48	Os contadores modelos DILMP125 a DILMP200 já possuem o supressor integrado.
		130 - 240 AC	DILM32-XSPVL240	
	DILMP63 - DILMP80	24 - 48 AC	DILM95-XSPVL48	
		110 - 240 AC	DILM95-XSPVL240	
<b>Supressor RC</b>	DILA e DILMP20	24 - 48 AC	DILM12-XSPR48	Para os contadores com operação AC em 50 - 06Hz. Contadores com operação DC já possuem supressor integrado.
		130 - 240 AC	DILM12-XSPR240	
		240 - 500 AC	DILM12-XSPR500	
	DILMP32 - DILMP45	24 - 48 AC	DILM32-XSPR48	Os contadores modelos DILMP125 a DILMP200 já possuem o supressor integrado.
		130 - 240 AC	DILM32-XSPR130	
		240 - 500 AC	DILM32-XSPR240	
	DILMP63 - DILMP80	24 - 48 AC	DILM95-XSPR48	
		130 - 240 AC	DILM95-XSPR240	
		240 - 500 AC	DILM95-XSPR500	
<b>Diodo de Roda Livre</b>	DILA e DILMP20	12 - 250 DC	DILM12-XSPD	Para os contadores acima de 32A (DILMP32) não é necessária a utilização deste acessório. As bobinas em DC são eletrônicas.
				Montagem com distância entre os contadores de 0mm. Pode ser utilizado nos contadores AC e DC.
<b>Intertravamento Mecânico</b>	DILA e DILMP20	-	DILM12-XMV	
	DILMP32 - DILMP45	-	DILM32-XMV	
	DILMP63 - DILMP80	-	DILM65-XMV	
	DILMP125 - DILMP200	-	DILM150-XMV/E	
<b>Temporizadores (Eletrônicos)</b>	DILA e DILMP20	-	DILM32-XTEE(...)	Na energização, range de 0,05 a 100 seg.
		-	DILM32-XTED-1(...)	Na desenergização, range de 0,05 a 1 seg.
		-	DILM32-XTED-10(...)	Na desenergização, range de 0,05 a 10 seg.
		-	DILM32-XTED-100(...)	Na desenergização, range de 5 a 100 seg.
		-	DILM32-XTEY20(...)	Estrela-Trângulo, range de 1 a 30 seg.

# Dados Técnicos

## DILM7 - DILM 170

				DILM7	DILM9	DILM12	DILM15
<b>Geral</b>							
<b>Período de Vida Mecânica</b>							
Operação AC	Operações		$\times 10^6$	10	10	10	10
Operação DC	Operações		$\times 10^6$	10	10	10	10
Temperatura Ambiente	Aberto		°C	-25/60	-25/60	-25/60	-25/60
<b>Resistência a Choques Mecânicos (IEC/EN 60068-2-27)</b>							
<b>Choque Meio Senoidal</b>							
Contatos Principais	Fechamento de Contato		g	10	10	10	10
Contatos Auxiliares	Fechamento do Contato		g	7	7	7	7
	Abertura do Contato		g	5	5	5	5
<b>Peso</b>							
Operação AC			kg	0.23	0.23	0.23	0.23
Operação DC			kg	0.28	0.28	0.28	0.28
<b>Capacidade dos Terminais e dos Terminais dos Contatos Principais</b>							
<b>Fio Sólido</b>			mm <sup>2</sup>	1x (0.75 - 4)	1x (0.75 - 4)	1x (0.75 - 4)	1x (0.75 - 4)
			mm <sup>2</sup>	2x (0.75 - 2.5)	2x (0.75 - 2.5)	2x (0.75 - 2.5)	2x (0.75 - 2.5)
<b>Flexível com Terminal</b>			mm <sup>2</sup>	1x (0.75 - 4)	1x (0.75 - 4)	1x (0.75 - 4)	1x (0.75 - 4)
			mm <sup>2</sup>	2x (0.75 - 2.5)	2x (0.75 - 2.5)	2x (0.75 - 2.5)	2x (0.75 - 2.5)
<b>Flexível sem Terminal</b>			mm <sup>2</sup>	-	-	-	-
<b>Sólido ou Trançado</b>			AWG	18 - 10	18 - 10	18 - 10	18 - 10
<b>Condutor Chato (Barramento Flexível)</b>			Número de Lâminas	-	-	-	-
	x Largura x Espessura		mm	-	-	-	-
<b>Capacidade dos Terminais dos Contatos Auxiliares</b>							
<b>Fio Sólido</b>			mm <sup>2</sup>	1x (0.75 - 4)	1x (0.75 - 4)	1x (0.75 - 4)	1x (0.75 - 4)
			mm <sup>2</sup>	2x (0.75 - 2.5)	2x (0.75 - 2.5)	2x (0.75 - 2.5)	2x (0.75 - 2.5)
<b>Flexível com Terminal</b>			mm <sup>2</sup>	1x (0.75 - 2.5)	1x (0.75 - 2.5)	1x (0.75 - 2.5)	1x (0.75 - 2.5)
			mm <sup>2</sup>	2x (0.75 - 2.5)	2x (0.75 - 2.5)	2x (0.75 - 2.5)	2x (0.75 - 2.5)
<b>Sólido ou Trançado</b>			AWG	18 - 10	18 - 10	18 - 10	18 - 10
<b>Contatos Principais</b>							
<b>Tensão de Isolação Nominal</b>		Ui	VAC	690	690	690	690
<b>Tensão de Operação Nominal</b>		Ue	VAC	690	690	690	690
<b>Capacidade de fechamento (cos φ conforme IEC/EN60 947) para 690V</b>			A	112	112	144	155
<b>Capacidade de Abertura</b>							
	220/230V		A	70	90	120	124
	380/400V		A	70	90	120	124
	500V		A	50	70	100	100
	660/690V		A	40	50	70	70
<b>AC</b>							
<b>Operação em AC-1</b>							
<b>Temperatura ao Ar livre Convencional, corrente em 3 pólos 50-60Hz</b>		Aberto	40°C	A	22	22	22
		Aberto	60°C	A	20	20	20
<b>Operação em AC</b>							
<b>Corrente Nominal de Operação em AC-3 Aberto, 50 - 60 Hz, 3 pólos</b>		220/230V	I <sub>e</sub>	A	7	9	12
		380/400V	I <sub>e</sub>	A	7	9	12
		500V	I <sub>e</sub>	A	5	7	10
		660/690V	I <sub>e</sub>	A	4	5	7
<b>Potência do Motor</b>		220/230V	P	kW	2.2	2.5	3.5
		380/400V	P	kW	3	4	5.5
		500V	P	kW	3.5	4.5	7
		660/690V	P	kW	3.5	4.5	6.5
<b>Sistema Magnético</b>							
<b>Valores de Fechamento e Abertura das Bobinas</b>							
<b>Operação AC</b>		Fechamento	$\times U_c$	0.8 - 1.1	0.8 - 1.1	0.8 - 1.1	0.8 - 1.1
<b>Operação DC</b>		Fechamento	$\times U_c$	0.8 - 1.1	0.8 - 1.1	0.8 - 1.1	0.8 - 1.1
<b>Consumo da Bobina 1,0 x Uc</b>							
<b>Operando em AC</b>		Bobina em 52Hz	Fechamento	VA	24	24	24
		Bobina em 60Hz		VA	30	30	30
			Retenção	VA	3.4	3.4	3.4
				VA	4.4	4.4	4.4
				W	1.2	1.2	1.2
				W	1.4	1.4	1.4
<b>Operando em DC</b>		Fechamento		W	3	3	4.5
		Retenção		W	3	3	4.5



DILM17	DILM25	DILM32/ DILM38	DILM40	DILM50	DILM65/ DILM72	DILM80	DILM95	DILM115	DILM150	DILM170		
10	10	10	10	10	10	10	10	10	10	10		
10	10	10	10	10	10	10	10	10	10	10		
-25/60	-25/60	-25/60	-25/60	-25/60	-25/60	-25/60	-25/60	-25/60	-25/60	-25/60		
10	10	10	10	10	10	10	10	10	10	10		
7	7	7	7	7	7	7	7	7	7	7		
5	5	5	5	5	5	5	5	5	5	5		
0.42	0.42	0.42	0.9	0.9	0.9	2	2	2	2	2		
0.48	0.48	0.48	1.1	1.1	1.1	2.1	2.1	2.1	2.1	2.1		
1 x (0.75 - 16)	1 x (0.75 - 16)	1 x (0.75 - 16)	1 x (2.5 - 16)	1 x (2.5 - 16)	1 x (2.5 - 16)	-	-	-	-	-		
2 x (0.75 - 10)	2 x (0.75 - 10)	2 x (0.75 - 10)	2 x (2.5 - 16)	2 x (2.5 - 16)	2 x (2.5 - 16)	-	-	-	-	-		
1 x (0.75 - 16)	1 x (0.75 - 16)	1 x (0.75 - 16)	1 x (2.5 - 35)	1 x (2.5 - 35)	1 x (2.5 - 35)	1 x (4 - 70)	1 x (4 - 70)	1 x (10 - 95)	1 x (10 - 95)	1 x (10 - 95)		
2 x (0.75 - 10)	2 x (0.75 - 10)	2 x (0.75 - 10)	2 x (2.5 - 35)	2 x (2.5 - 35)	2 x (2.5 - 35)	2 x (4 - 50)	2 x (4 - 50)	2 x (10 - 70)	2 x (10 - 70)	2 x (10 - 70)		
1 x 16	1 x 16	1 x 16	1 x (16 - 50)	1 x (16 - 50)	1 x (16 - 50)	1 x (16 - 95)	1 x (16 - 95)	1 x (16 - 120)	1 x (16 - 120)	1 x (16 - 120)		
18 - 6	18 - 6	18 - 6	2 x (16 - 35)	2 x (16 - 35)	2 x (16 - 35)	2 x (16 - 70)	2 x (16 - 70)	2 x (16 - 95)	2 x (16 - 95)	2 x (16 - 95)		
-	-	-	12 - 2	12 - 2	12 - 2	8 - 3/0	8 - 3/0	8 - 3/0	8 - 3/0	8 - 3/0		
			2 x (6 x 9 x 0.8)	2 x (6 x 9 x 0.8)	2 x (6 x 9 x 0.8)	2 x (6 x 16 x 0.8)	2 x (6 x 16 x 0.8)	2 x (6 x 16 x 0.8)	2 x (6 x 16 x 0.8)	2 x (6 x 16 x 0.8)		
1 x (0.75 - 4)	1 x (0.75 - 4)	1 x (0.75 - 4)	1 x (0.75 - 4)	1 x (0.75 - 4)	1 x (0.75 - 4)	1 x (0.75 - 4)	1 x (0.75 - 4)	1 x (0.75 - 4)	1 x (0.75 - 4)	1 x (0.75 - 4)		
2 x (0.75 - 4)	2 x (0.75 - 4)	2 x (0.75 - 4)	2 x (0.75 - 4)	2 x (0.75 - 4)	2 x (0.75 - 4)	2 x (0.75 - 2.4)	2 x (0.75 - 2.4)	2 x (0.75 - 2.4)	2 x (0.75 - 2.4)	2 x (0.75 - 2.4)		
1 x (0.75 - 2.5)	1 x (0.75 - 2.5)	1 x (0.75 - 2.5)	1 x (0.75 - 2.5)	1 x (0.75 - 2.5)	1 x (0.75 - 2.5)	1 x (0.75 - 2.5)	1 x (0.75 - 2.5)	1 x (0.75 - 2.5)	1 x (0.75 - 2.5)	1 x (0.75 - 2.5)		
2 x (0.75 - 2.5)	2 x (0.75 - 2.5)	2 x (0.75 - 2.5)	2 x (0.75 - 2.5)	2 x (0.75 - 2.5)	2 x (0.75 - 2.5)	2 x (0.75 - 2.5)	2 x (0.75 - 2.5)	2 x (0.75 - 2.5)	2 x (0.75 - 2.5)	2 x (0.75 - 2.5)		
18 - 14	18 - 14	18 - 14	18 - 14	18 - 14	18 - 14	18 - 14	18 - 14	18 - 14	18 - 14	18 - 14		
690	690	690	690	690	690	1000	1000	1000	1000	1000		
690	690	690	690	690	690	1000	1000	1000	1000	1000		
238	350	384	560	700	910	1120	1330	1610	2100	2100		
170	250	320	400	500	650	800	950	1150	1500	1500		
170	250	320	400	500	650	800	950	1150	1500	1500		
170	250	320	400	500	650	800	950	1150	1500	1500		
120	150	180	250	320	370	650	800	1100	1200	1320		
40	45	45	60	80	98	110	130	160	190	225		
35	40	40	50	65	80	90	110	130	160	185		
18	25	32	38	40	50	65	72	80	95	115	150	170
18	25	32	38	40	50	65	72	80	95	115	150	170
18	25	32	38	40	50	65	72	80	95	115	150	170
12	25	18	18	25	32	37	37	65	80	93	100	150
5	7.5	10	10	12.5	15.5	20	22	25	30	37	48	52
7.5	11	15	15	18.5	22	30	37	37	45	55	75	92
12	17.5	23	23	28	36	47	45	58	70	85	110	120
11	14	17	17	23	30	35	35	63	75	90	96	140
0.8 - 1.1	0.8 - 1.1	-0.8 - 1.1	0.8 - 1.1	0.8 - 1.1	0.8 - 1.1	0.8 - 1.1	0.8 - 1.1	0.8 - 1.1	0.8 - 1.1	0.8 - 1.1	0.8 - 1.1	0.8 - 1.1
0.7 - 1.2	0.7 - 1.2	0.7 - 1.2	0.7 - 1.2	0.7 - 1.2	0.7 - 1.2	0.7 - 1.2	0.7 - 1.2	0.7 - 1.2	0.7 - 1.2	0.7 - 1.2	0.7 - 1.2	0.7 - 1.2
52	52	52	149	149	149	310	310	180	180	180	180	180
67	67	67	178	178	178	345	345	170	170	170	170	170
7.1	7.1	7.1	16.0	16.0	16.0	26.0	26.0	3.1	3.1	3.1	3.1	3.1
8.7	8.7	8.7	19.0	19.0	19.0	30.0	30.0	3.1	3.1	3.1	3.1	3.1
2.1	2.1	2.1	4.3	4.3	4.3	5.8	5.8	2.1	2.1	2.1	2.1	2.1
2.6	2.6	2.6	5.3	5.3	5.3	7.1	7.1	2.1	2.1	2.1	2.1	2.1
12 at 24V	12 at 24V	12 at 24V	24 at 24V	24 at 24V	24 at 24V	90 at 24V	90 at 24V	149 at 24V	149 at 24V	149 at 24V	149 at 24V	149 at 24V
0.5 at 24V	0.5 at 24V	0.5 at 24V	0.5 at 24V	0.5 at 24V	0.5 at 24V	1.3 at 24V	1.3 at 24V	2.1 at 24V	2.1 at 24V	2.1 at 24V	2.1 at 24V	2.1 at 24V

# Dados Técnicos

## DILM7 - DILM1600, DILH

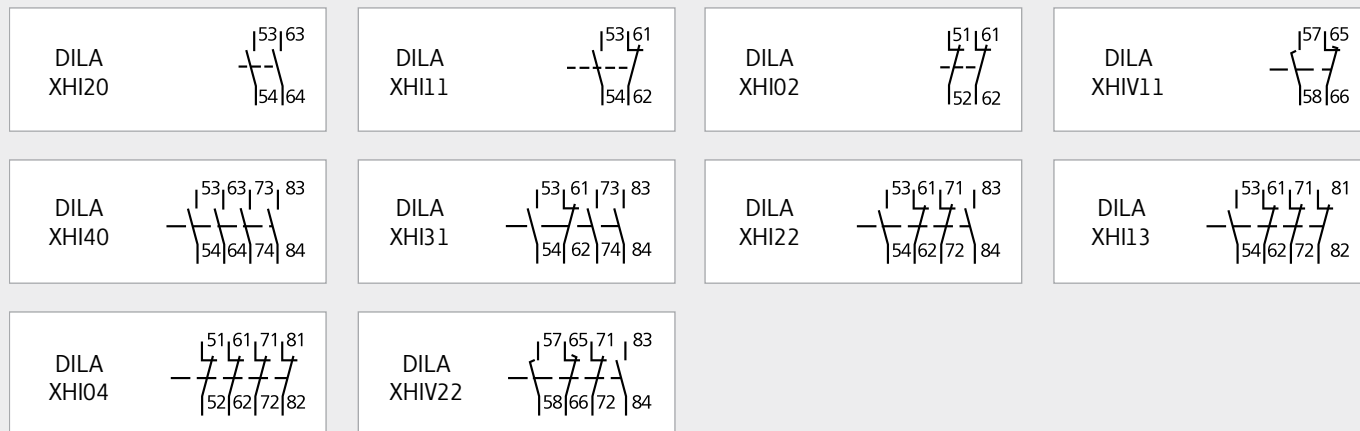
				DILM185	DILM225/ DILM250
<b>Geral</b>					
<b>Normas</b>					
<b>Período de Vida Mecânica</b>					
Operação AC	Operações	$\times 10^6$		10	10
Operação DC	Operações	$\times 10^6$		10	10
<b>Frequência de Operações mecânicas</b>					
Operação AC	Operações/h			3000	3000
Operação DC	Operações/h			3000	3000
<b>Temperatura Ambiente</b>					
	Aberto	°C		25..60	25..60
<b>Resistência a Choques Mecânicos (IEC/EN 60068-2-27)</b>					
<b>Choque Meio Senoidal</b>					
Contatos Principais	Contato NA	g		10	10
Contatos Auxiliares	Contato NA	g		10	10
	Contato NF	g		8	8
<b>Capacidade dos Terminais dos Contatos Principais</b>					
Flexível com Terminal		mm <sup>2</sup>		35 - 95	50 - 240
Trançado com Terminal		mm <sup>2</sup>		50 - 120	70 - 240
Sólido ou Trançado		AWG		1/0 - 250 MCM	2/0 - 500 MCM
Barramento Blindado	Largura	mm		20	20 25
Torque de Aperto		Nm		24	24
<b>Capacidade dos Terminais dos Cabos dos Circuitos de Controle</b>					
<b>Sólido</b>					
		mm <sup>2</sup>		1 x (0.75 - 2.5)	1 x (0.75 - 2.5)
		mm <sup>2</sup>		2 x (0.75 - 2.5)	2 x (0.75 - 2.5)
<b>Flexível com Terminal</b>					
		mm <sup>2</sup>		1 x (0.75 - 2.5)	1 x (0.75 - 2.5)
		mm <sup>2</sup>		2 x (0.75 - 2.5)	2 x (0.75 - 2.5)
<b>Sólido ou Trançado</b>					
		AWG		2 x (18 - 12)	2 x (18 - 12)
<b>Contatos Principais</b>					
Tensão de Isolação Nominal	Ui	VAC		1000	1000
Tensão de Operação Nominal	Ue	VAC		1000	1000
<b>Capacidade de fechamento</b>					
	220/230V	A		2500	2500
	380/400V	A		2500	2500
	500V	A		2500	2500
	660/690V	A		2500	2500
	1000V	A		760	760
<b>AC</b>					
<b>Operação em AC-1</b>					
<b>Temperatura ambiente, corrente em 3 pólos 50-60Hz</b>					
Aberto	40°C	I <sub>th</sub>	A	337	386 429
	50°C	I <sub>th</sub>	A	301	345 383
	55°C	I <sub>th</sub>	A	287	329 366
	60°C	I <sub>th</sub>	A	275	315 350
<b>Sistema Magnético</b>					
<b>Valores de Fechamento e Abertura das Bobinas</b>					
DILM... Bobinas Eletrônicas	Fechamento	$\times U_c$		$0.7 \times U_{Cmin} - 1.15 \times U_{Cmax}$	$0.7 \times U_{Cmin} - 1.15 \times U_{Cmax}$
DILM...-S Bobinas Normais	Fechamento	$\times U_c$		$0.85 \times U_{Cmin} - 1.1 \times U_{Cmax}$	$0.85 \times U_{Cmin} - 1.1 \times U_{Cmax}$
DILM... Bobinas Eletrônicas	Abertura	$\times U_c$		$0.2 \times U_{Cmin} - 0.6 \times U_{Cmax}$	$0.2 \times U_{Cmin} - 0.6 \times U_{Cmax}$
DILM...-S Bobinas Normais	Abertura	$\times U_c$		$0.2 \times U_{Cmin} - 0.4 \times U_{Cmax}$	$0.2 \times U_{Cmin} - 0.4 \times U_{Cmax}$
<b>Consumo da Bobina 1,0 x U<sub>c</sub></b>					
DILM... Bobinas Eletrônicas	Fechamento	VA		380 <sup>2)</sup>	380 <sup>2)</sup>
DILM... Bobinas Eletrônicas	Fechamento	W		250	250
DILM... Bobinas Eletrônicas	Retenção	VA		4.3	4.3
DILM... Bobinas Eletrônicas	Retenção	W		3.3	3.3
DILM...-S Bobinas Normais	Fechamento	VA		360	360
DILM...-S Bobinas Normais	Fechamento	W		325	325
DILM...-S Bobinas Normais	Retenção	VA		4.3	4.3
DILM...-S Bobinas Normais	Retenção	W		3.3	3.3

DILM300/ DILM400		DILM500		DILM580/ DILM650		DILM750/ DILM820		DILM1000		DILM1600		DILH1400/ DILH2000	
IEC/ EN 60947, VDE 0660, UL CSA													
7		7		5		5		5		5		5	
7		7		5		5		5		5		5	
2000		2000		1000		1000		1000		1000		1000	
2000		2000		1000		1000		1000		1000		1000	
25...60		25...60		25...60		25...60		25...60		25...60		25...60	
10		10		10		10		10		10		10	
10		10		10		10		10		10		10	
8		8		8		8		8		8		8	
50 - 240		50-240		50-240		50/240		50/240		-		-	
70 - 240		70-240		70-240		70/240		70/240		-		-	
2/0 - 500 MCM		2/0-500 MCM		2/0-500 MCM		2/0-500		2/0-500		-		-	
25		30		30		60		60		100		80	100
24		24		24		35		35		35		35	
1 x (0.75 - 2.5)		1 x (0.75 - 2.5)		1 x (0.75 - 2.5)		1 x (0.75 - 2.5)		1 x (0.75 - 2.5)		1 x (0.75 - 2.5)		1 x (0.75 - 2.5)	
2 x (0.75 - 2.5)		2 x (0.75 - 2.5)		2 x (0.75 - 2.5)		2 x (0.75 - 2.5)		2 x (0.75 - 2.5)		2 x (0.75 - 2.5)		2 x (0.75 - 2.5)	
1 x (0.75 - 2.5)		1 x (0.75 - 2.5)		1 x (0.75 - 2.5)		1 x (0.75 - 2.5)		1 x (0.75 - 2.5)		1 x (0.75 - 2.5)		1 x (0.75 - 2.5)	
2 x (0.75 - 2.5)		2 x (0.75 - 2.5)		2 x (0.75 - 2.5)		2 x (0.75 - 2.5)		2 x (0.75 - 2.5)		2 x (0.75 - 2.5)		2 x (0.75 - 2.5)	
2 x (18 - 12)		2 x (18 - 12)		2 x (18 - 12)		2 x (18 - 12)		2 x (18 - 12)		2 x (18 - 12)		2 x (18 - 12)	
1000		1000		1000		1000		1000		1000		1000	
1000		1000		1000		1000		1000		1000		1000	
5000		5000		6500		8200		8200		16000		8200	
5000		5000		6500		8200		8200		16000		8200	
5000		5000		6500		8200		8200		16000		8200	
5000		5000		6500		8200		8200		16000		8200	
950		950		4350		5800		5800		5800		5800	
490	612	857		980	1041	1102	1225	1225		2200		1714 <sup>3)</sup>	2450 <sup>3)</sup>
438	548	767		876	931	986	1095	1095		1970		1533 <sup>3)</sup>	2190 <sup>3)</sup>
418	522	731		836	888	940	1044	1044		1880		1462 <sup>3)</sup>	2089 <sup>3)</sup>
400	500	700		800	850	900	1000	1000		1800		1400 <sup>3)</sup>	2000 <sup>3)</sup>
$0.7 \times U_{Cmin} - 1.15 \times U_{Cmax}$		$0.7 \times U_{Cmin} - 1.15 \times U_{Cmax}$		$0.7 \times U_{Cmin} - 1.15 \times U_{Cmax}$		$0.7 \times U_{Cmin} - 1.15 \times U_{Cmax}$		$0.7 \times U_{Cmin} - 1.15 \times U_{Cmax}$		$0.7 \times U_{Cmin} - 1.15 \times U_{Cmax}$		$0.7 \times U_{Cmin} - 1.15 \times U_{Cmax}$	
$0.85 \times U_{Cmin} - 1.1 \times U_{Cmax}$		$0.85 \times U_{Cmin} - 1.1 \times U_{Cmax}$		$0.85 \times U_{Cmin} - 1.1 \times U_{Cmax}$		$0.85 \times U_{Cmin} - 1.1 \times U_{Cmax}$		$0.85 \times U_{Cmin} - 1.1 \times U_{Cmax}$		$0.85 \times U_{Cmin} - 1.1 \times U_{Cmax}$		$0.85 \times U_{Cmin} - 1.1 \times U_{Cmax}$	
$0.2 \times U_{Cmin} - 0.6 \times U_{Cmax}$		$0.2 \times U_{Cmin} - 0.6 \times U_{Cmax}$		$0.2 \times U_{Cmin} - 0.6 \times U_{Cmax}$		$0.2 \times U_{Cmin} - 0.6 \times U_{Cmax}$		$0.2 \times U_{Cmin} - 0.6 \times U_{Cmax}$		$0.2 \times U_{Cmin} - 0.6 \times U_{Cmax}$		$0.2 \times U_{Cmin} - 0.6 \times U_{Cmax}$	
$0.2 \times U_{Cmin} - 0.4 \times U_{Cmax}$		$0.2 \times U_{Cmin} - 0.4 \times U_{Cmax}$		$0.2 \times U_{Cmin} - 0.4 \times U_{Cmax}$		$0.2 \times U_{Cmin} - 0.4 \times U_{Cmax}$		$0.2 \times U_{Cmin} - 0.4 \times U_{Cmax}$		$0.2 \times U_{Cmin} - 0.4 \times U_{Cmax}$		$0.2 \times U_{Cmin} - 0.4 \times U_{Cmax}$	
450 <sup>2)</sup>		450 <sup>2)</sup>		800 <sup>3)</sup>		800 <sup>3)</sup>		800 <sup>3)</sup>		1600 <sup>3)</sup>		800 <sup>3)</sup>	1600 <sup>3)</sup>
350		350		700		700		700		1400		700	1400
4.3		4.3		7.5		7.5		7.5		15		7.5	15
3.3		3.3		6.5		6.5		6.5		16		6.5	13
715		715		-		-		-		-		-	-
645		645		-		-		-		-		-	-
4.3		4.3		-		-		-		-		-	-
3.3		3.3		-		-		-		-		-	-

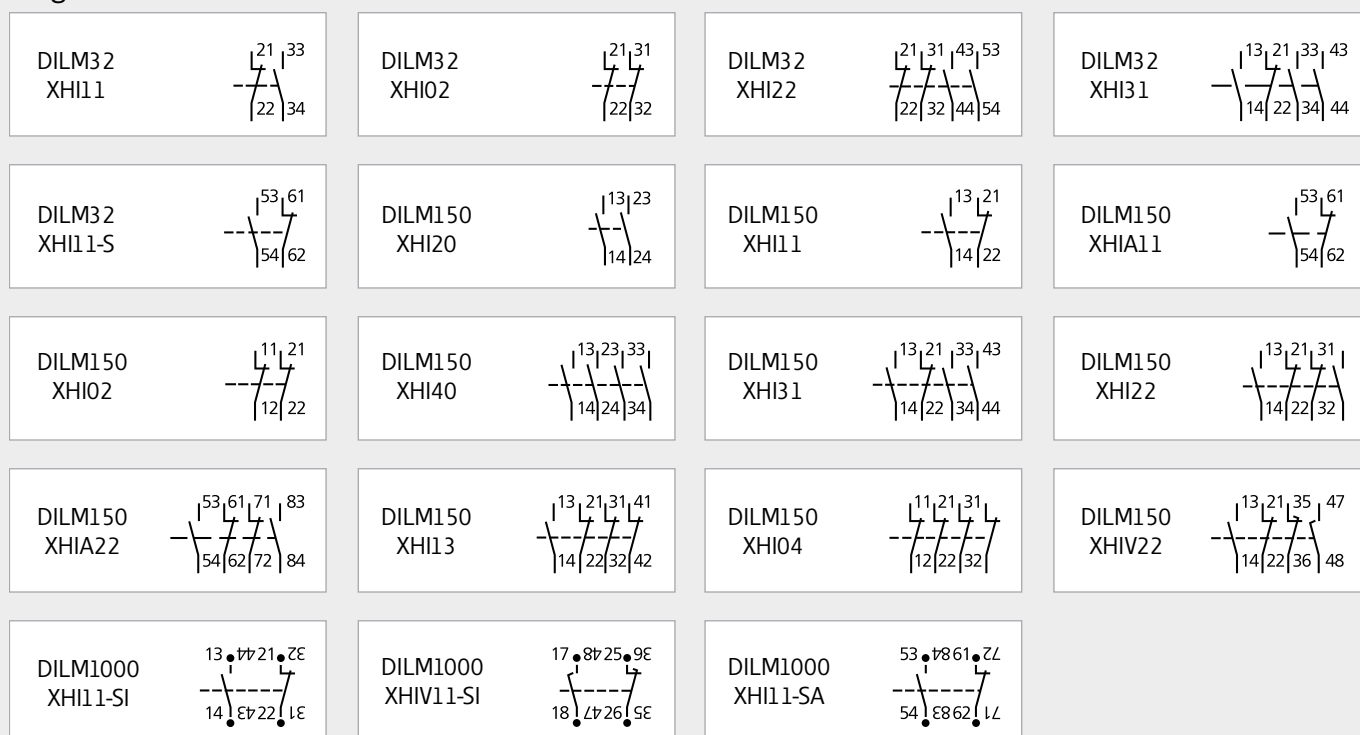


# Diagramas

## Diagramas DILA-XHI



## Diagramas DILM...-XHI

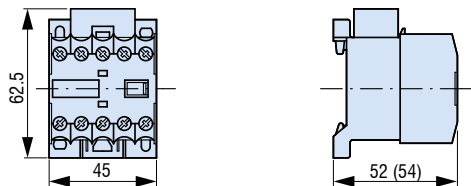


# Dimensões

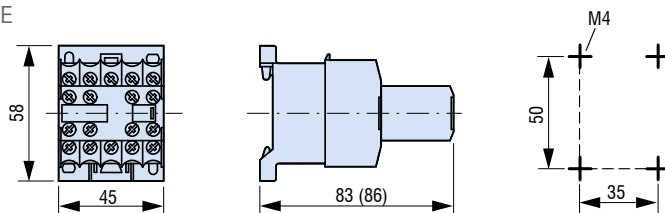
## Minicontatores DILER..., DILEM...

### Minicontator auxiliar

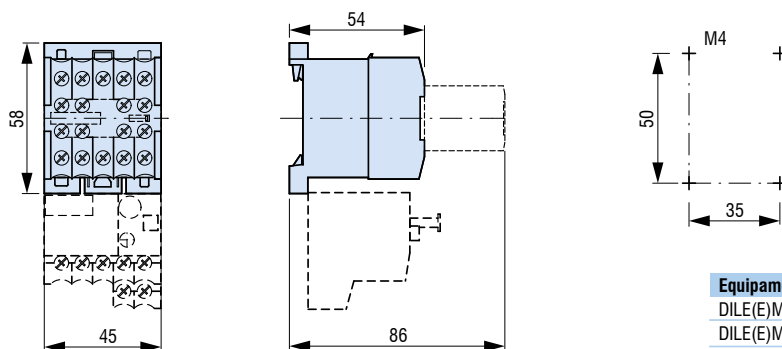
DILER-...  
DILER-...-G



DILER-... + ...DILE  
DILER-...-G + ...DILE



DILER-...  
DILEM-...-G



Equipamento	C	C1
DILE(E)M	52	83
DILE(E)M(-G)	54	86

DILER-... + HDILE  
DILEM-...-...G + HDILE



### Supressores

RCDILE...  
VGDILE

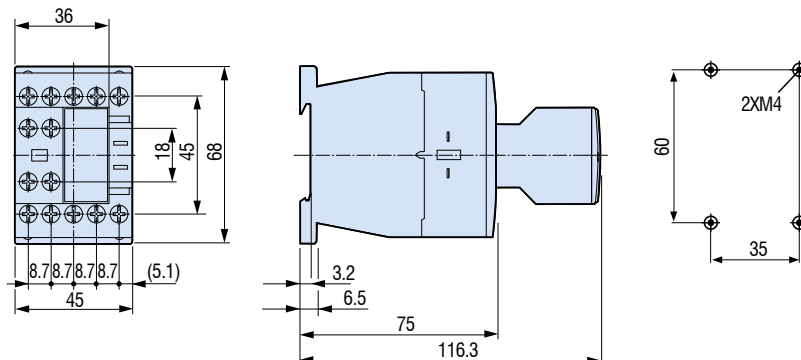


# Dimensões

## Contatores Auxiliares DILA e Contatores DILM

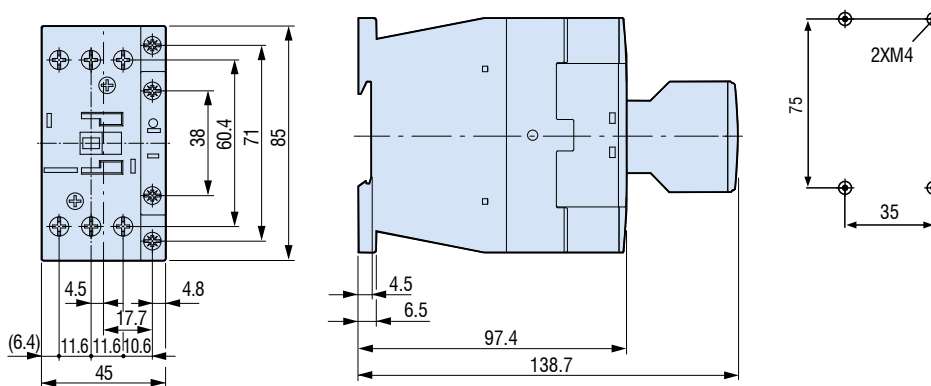
### Contator com módulo de contato auxiliar

DILM7 ... DILM15  
DILA...

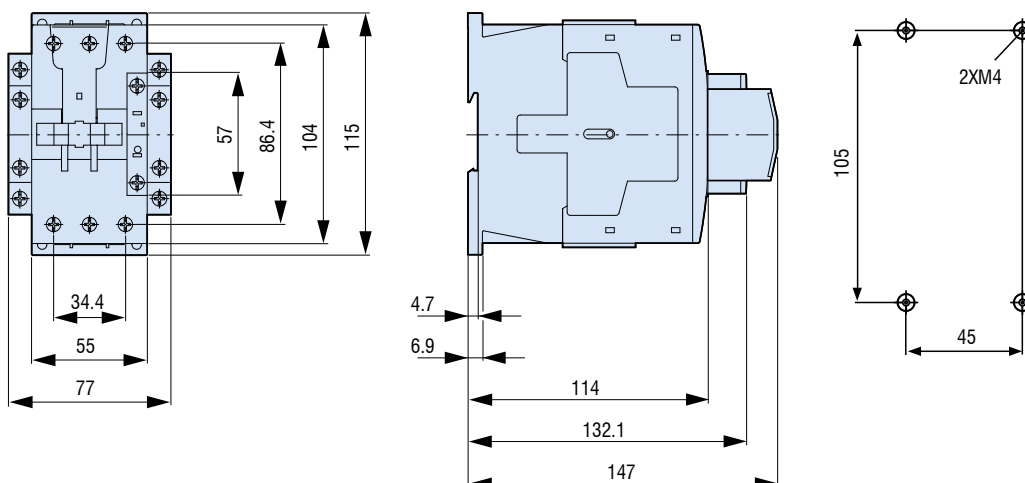


Equipamento	C
DILM32-XHI	117
DILA-XHI	117

DILM17 ... DILM38



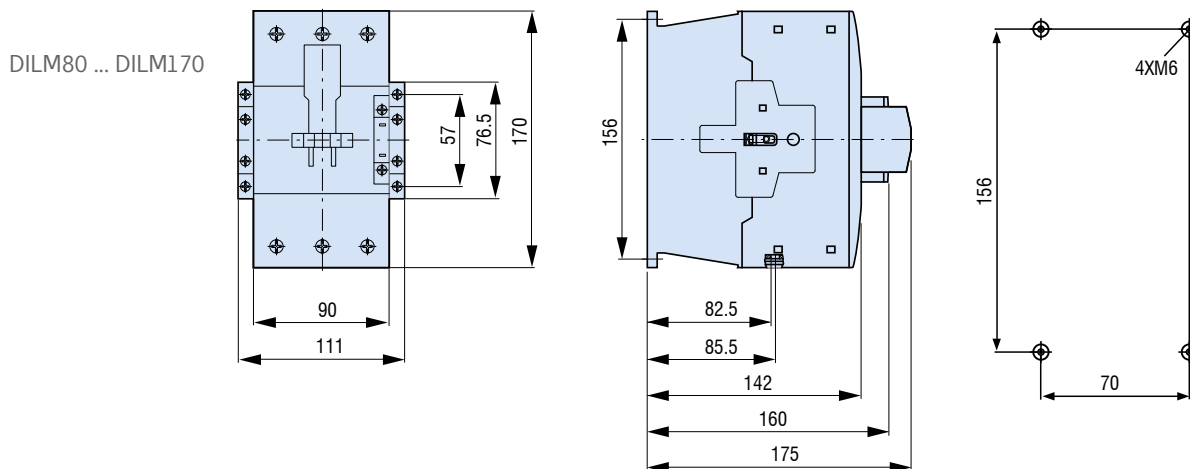
DILM40 ... DILM72



# Dimensões

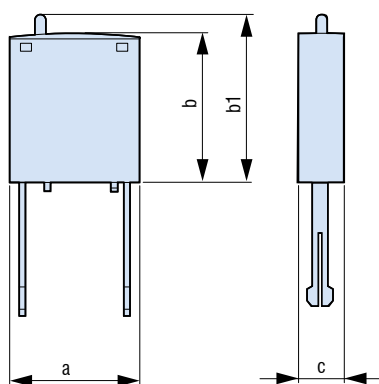
## Contatores Auxiliares DILA e Contatores DILM

### Contator com módulo de contato auxiliar



### Supressores

DILM...XSP..



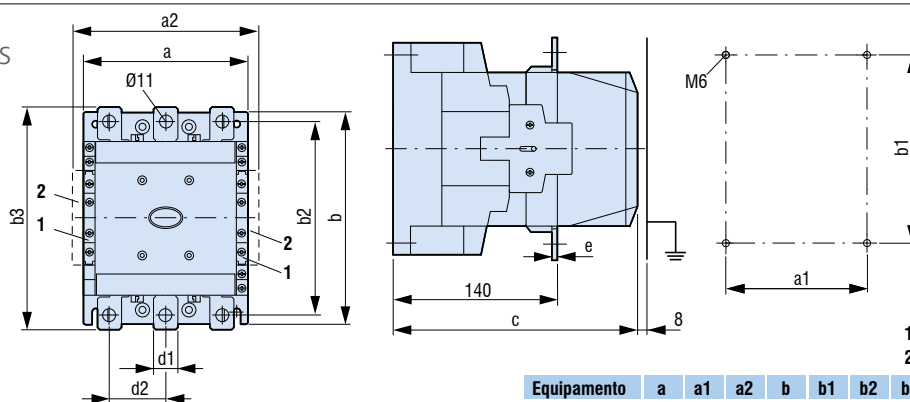
Equipamento	a	b	b1	c
DILM12-XSP	25	28	Q32	9
DILM32-XSP	25	28	Q32	9
DILM95-XSP	25	28	Q32	9



# Dimensões

## Contatores DILM e DILH

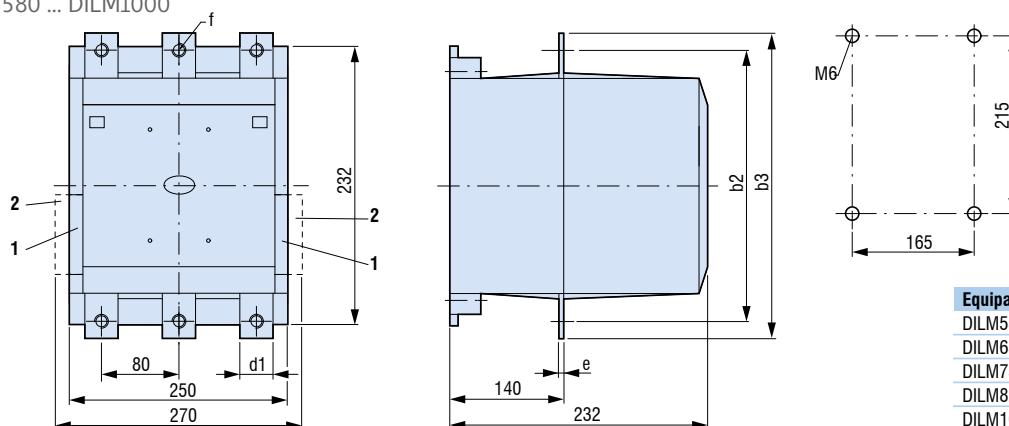
DILM185 ... DILM500  
DILM185-S ... DILM500-S



1 - DILM1000-XH1...-SI  
2 - DILM1000-XH11...-SA

Equipamento	a	a1	a2	b	b1	b2	b3	d1	d2	e	c
DILM185	140	120	160	180	160	164	189	20	48	5	208
DILM225	140	120	160	180	160	164	189	20	48	5	208
DILM250	140	120	160	180	160	164	189	25	48	5	208
DILM300	160	130	180	200	180	184	209	25	48	6	216
DILM400	160	130	180	200	180	184	209	25	48	6	216
DILM500	160	130	180	200	180	184	219	38	57	6	216

DILM580 ... DILM1000

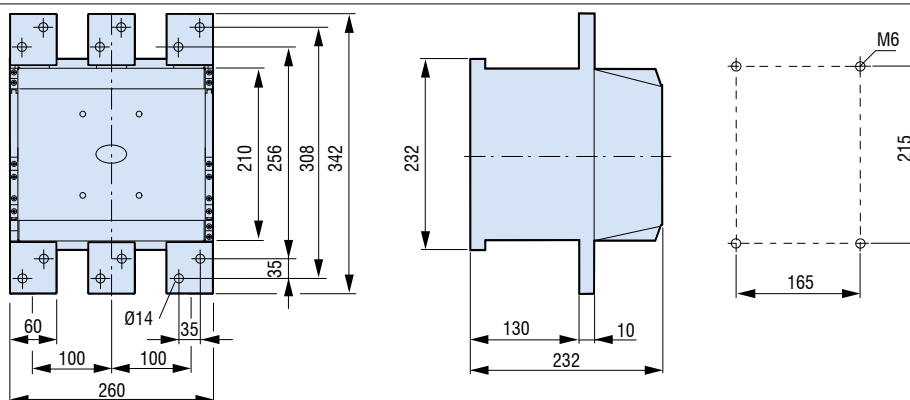


1 - DILM1000-XH1...-SI  
2 - DILM1000-XH11...-SA

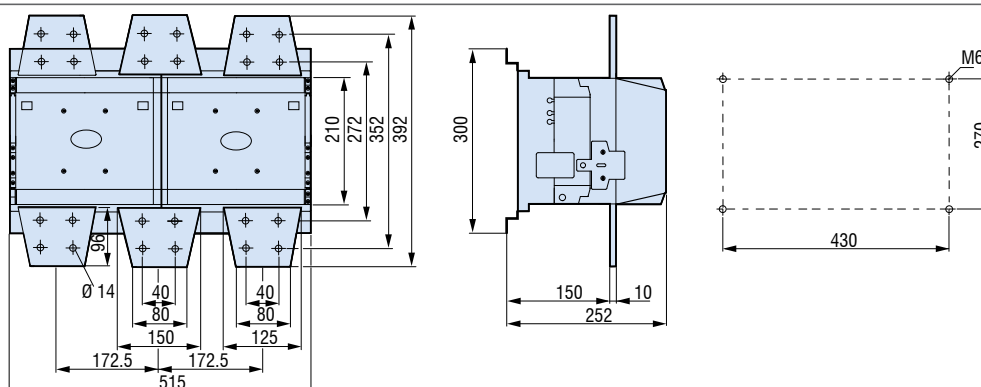
Equipamento	b2	b3	d1	e	f
DILM580	256	286	35	6	11
DILM650	256	286	35	6	11
DILM750	256	296	45	6	13,5
DILM820	256	296	45	6	13,5
DILM1000	256	296	45	10	13,5

## Contatores AC1 e AC3

DILH1400



DILM1600  
DILH2000



# Tabela de Similaridade

## Tabela de similaridade

Corrente em AC3 (A)	Contator Antigo	Relé Térmico Atual	Corrente em AC3 (A)	Contator xStart	Relé Térmico xStart
9	DILEM*	ZE...	9	DILEM*	ZE...
-	DILR	-	-	DILA	-
-	-	-	7	DILM7*	ZB12...
-	DIL00M*	Z00...	9	DILM9*	ZB12...
12	DIL00AM*	Z00...	12	DILM12*	ZB12...
16	DIL00BM*	Z00...	15	DILM15*	ZB12...
23	DIL0M	Z00...	17	DILM17*	ZB32...
30	DIL0AM	Z00...	25	DILM25*	ZB32...
36	DIL1M	Z1...	32	DILM32*	ZB32...
-	DIL1AM	Z1...	38	DILM38*	ZB32...
43	-	-	40	DILM40	ZB65...
58	DIL2M	Z1...	50	DILM50	ZB65...
72	DIL2AM	Z1...	65	DILM65	ZB65...
-	DIL3M80	Z5-.../...K3	72	DILM72	ZB65...
85	-	-	80	DILM80	ZB150...
104	DIL3AM85	Z5-.../...K3	95	DILM95	ZB150...
142	DIL4M115	Z5-.../...K4	115	DILM115	ZB150...
-	DIL4AM145	Z5-.../...K4	150	DILM150	ZB150...
-	-	-	170	DILM170	ZB150...

\* Possuem um contato NA (DIL...-10) ou um contato NF (DIL...-01)

Os relés térmicos ZB32 e ZB65 permitem montagem separada com uso dos acessórios ZB32-XEZ e ZB65-XEZ

Os relés térmicos ZB150-.../KK são usados para montagens separadas

## Fórmulas

### Fórmula e Conversão de Medidas

Conforme o SI (Sistema Internacional de Medidas)

Potência
1 kW = 1.36 CV = 1000Nm/s
1CV = 0.736 kW = 736Nm/s

### Cálculo de Potência e Corrente para Motores Trifásicos

$$P(W) = V \times I \times \cos \varphi \times \eta \times \sqrt{3}$$

$$I(A) = \frac{P(W)}{V \times \sqrt{3} \times \cos \varphi \times \eta}$$

Onde: P = Potência de Entrada (W);  
V = Tensão de Trabalho (V);  
I = Corrente Nominal (A);  
Cos φ = Fator de Potência;  
η = Rendimento (%);



Na indústria elétrica, a Eaton é líder mundial em serviços e produtos para controles elétricos, distribuição de energia, UPS, bem como produtos e serviços para automação industrial. Através de sua avançada engenharia de produto, com métodos de fabricação de padrão global, além de serviços e suporte técnico, a Divisão Elétrica de Negócios da Eaton desenvolve soluções com foco nos clientes, através de marcas de renome como: Cutler-Hammer®, Powerware®, Durant®, Heinemann®, Holec® e MEM®, que atendem globalmente às diferentes necessidades dos mercados industriais, concessionárias de energia, residencial, comercial, TI e OEM.

A Eaton Corporation é um fabricante industrial diversificado com vendas de US\$ 15,4 bilhões em 2008. A Eaton é

líder mundial em sistemas elétricos e componentes para controle, distribuição e qualidade de energia. Também é líder em serviços e sistemas hidráulicos para equipamentos industriais, móveis e aéreos; sistemas de direção inteligente para economia de combustível e segurança em caminhões; sistemas de controle de ar para motores automotivos, bem como soluções inteligentes para economia de combustível e aumento da performance e segurança em motores e outros sistemas. A Eaton conta com 75 mil profissionais e comercializa seus produtos para clientes em mais de 150 países.

Para informações adicionais sobre a linha completa de produtos Eaton, visite o site [www.eaton.com.br](http://www.eaton.com.br)

Filiais de Vendas:

<b>Grande São Paulo</b>	Tel.: 11 2159-7150 Fax: 11 2159-7156
<b>Interior de São Paulo e Centro-Oeste</b>	Tel: 19 2117-0032 2117-0033 2117-0034
<b>Minas Gerais e Norte</b>	Tel.: 31 2112-7070 Fax: 31 2112-7085
<b>Rio de Janeiro, Espírito Santo e Nordeste</b>	Tel.: 21 2106-3299 Fax: 21 3884-8704
<b>Paraná</b>	Tel.: 41 2107-9850 Fax: 41 2107-9851
<b>Santa Catarina</b>	Tel.: 47 3461-3179 Fax: 47 3461-3101
<b>Rio Grande do Sul</b>	Tel.: 51 2117-7000 Fax: 51 2117-7004