



Transformadores de corriente

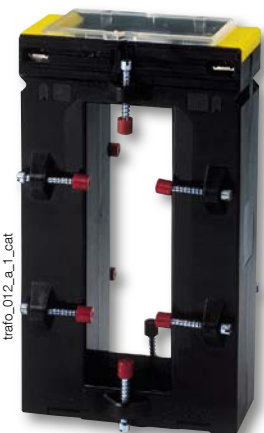
Dispositivos de medida
de 5 a 5000 A

Transformadores
de corriente



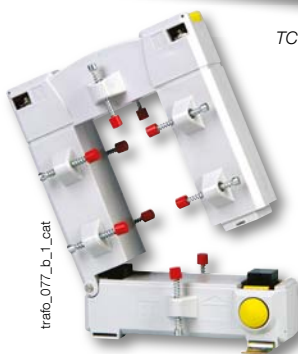
trafo_108_a_1_cat

TC trifásico



trafo_012_a_1_cat

TC con pletina pasante



trafo_077_b_1_cat

Transformador de núcleo abierto



trafo_010_a_1_cat

TC con cable pasante

La solución para

- > Industria
- > Edificios de oficinas



Puntos fuertes

- > Una clase de precisión adaptada
- > Una amplia gama de capacidades nominales y dimensiones
- > Rápido y fácil de montar

Conformidad con las normas

- > IEC 61869-2
- > IEC 61439-1



Disponible previa solicitud

SOCOMECC también ofrece soluciones individualizadas:

- > Secundario 1 A
- > Ratio primario doble o triple
- > Transformador de tensión
- > TCs de adición

Función

Los transformadores de corriente

SOCOMECC suministran al secundario una corriente estándar proporcional a la corriente del primario y adaptada a la capacidad nominal del dispositivo asociado. Están equipados de serie con tapas de bornes extraíbles y bornes dobles, lo que permite que el secundario se cortocircuite sin riesgo.

Se montan utilizando dos soportes de metal atornillados y, en determinados casos, con una fijación de carril DIN. Estas conexiones se realizan con tornillos o con bornes.

- Clase de precisión: 0,2 s — 0,5 o 1.
- Rigidez dieléctrica: 3 kV — 50 Hz — 1 min.
- Frecuencia de operación: 50 — 60 Hz.
- Sobrecarga permanente: 1,2 In
- Clase de aislamiento: E (120 °C).

Ventajas

Una clase de precisión adaptada

Con el fin de aprovechar todas las características de los medidores multifunción DIRIS y los medidores de energía COUNTIS, podemos suministrar transformadores de corriente con las siguientes clases de precisión: 0,2 s; 0,5; 1 o 3.

Una amplia gama de capacidades nominales y dimensiones

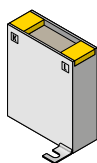
El proceso de medida se puede optimizar cualesquiera que sean los requisitos en cuanto a capacidad nominal, requisitos de espacio, dimensionamiento de conductores o clase de precisión. Hay disponible una amplia gama de combinaciones de nuestra gama estándar, con versiones específicas disponibles previa solicitud (otras ratios, tropicalización y frecuencia, clase o carga específicas).

Rápido y fácil de montar

Nuestros transformadores de corriente están adaptados a cualquier tipo de montaje: lateral o plano, en carril DIN o en placa trasera. La implementación es fácil y rápida.

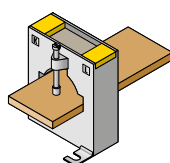
Composición de la gama

trafo_013_b_1_cat



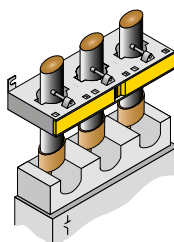
TC en caja moldeada con primario bobinado

trafo_014_b_1_cat



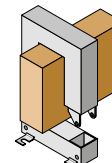
TC con pletina o cable pasante

trafo_126_a_1_x_cat



TC trifásico de pletina o cable pasante

trafo_015_b_1_cat



TC de núcleo abierto con pletina pasante

TC en caja moldeada con primario bobinado

Referencias

Primario	Secundario ⁽¹⁾	TRB 60		TRB 70		T2RB 115		TRB 135	
		Clase 0,5	Referencia	Clase 0,5	Referencia	Clase 0,2s	Referencia	Clase 0,5	Referencia
5 A	5 A	2,5 VA	192T 0505	10 VA	192T 0521				
10 A	5 A	2,5 VA	192T 0510	10 VA	192T 0522				
15 A	5 A	2,5 VA	192T 0515	10 VA	192T 0523				
20 A	5 A	2,5 VA	192T 0520	10 VA	192T 0524				
25 A	5 A			10 VA	192T 0525	7,5 VA	192U 0402	10 VA	192T 0603
30 A	5 A			5 VA	192T 0530	7,5 VA	192U 0403	10 VA	192T 0607
40 A	5 A			5 VA	192T 0541	7,5 VA	192U 0404	10 VA	192T 0604
50 A	5 A			5 VA	192T 0551	7,5 VA	192U 0405	10 VA	192T 0605
60 A	5 A					7,5 VA	192U 0406	10 VA	192T 0606
75 A	5 A					7,5 VA	192U 0407	10 VA	192T 0608
80 A	5 A					7,5 VA	192U 0408	10 VA	192T 0609
100 A	5 A							10 VA	192T 0610
125 A	5 A					7,5 VA	192U 0412	10 VA	192T 0612
150 A	5 A					7,5 VA	192U 0415	10 VA	192T 0615

(1) Secundario 1 A: previa solicitud.

Accesorios

Descripción de los accesorios	TRB 60 Referencia	TRB 70 Referencia		TRB 135 Referencia
Montaje en carril DIN	192T 0003	192T 0005 ⁽¹⁾		
Cubierta sellable	192T 0105	192T 0103		192T 0101 ⁽²⁾

(1) No disponible para capacidades nominal 50 A

(2) Para capacidades de 125 y 150 A, utilice la referencia 192T 0103.

Transductor CEA-VA conectable a TC

Fuente de potencia	Salida	TRB 60	TRB 70
		Referencia	Referencia
Autoalimentado	0-20 mA / 0-10 VDC	192Y 0015	192Y 0025 ⁽¹⁾
230 VAC	0-20 mA / 0-10 VDC	192Y 0215	192Y 0225 ⁽¹⁾
24 VDC	0-20 mA / 0-10 VDC	192Y 0115	192Y 0125 ⁽¹⁾

(1) No disponible para capacidades de 40 y 50 A

Transductor CEA-VA4 conectable a TC

Fuente de potencia	Salida	TRB 60	TRB 70
		Referencia	Referencia
230 VAC	4-20 mA / 0-10 VDC	192T 0255	192Y 0265 ⁽¹⁾
24 VDC	4-20 mA / 0-10 VDC	192Y 0155	192Y 0165 ⁽¹⁾

(1) No disponible para capacidades de 40 y 50 A

Certificado de rendimiento

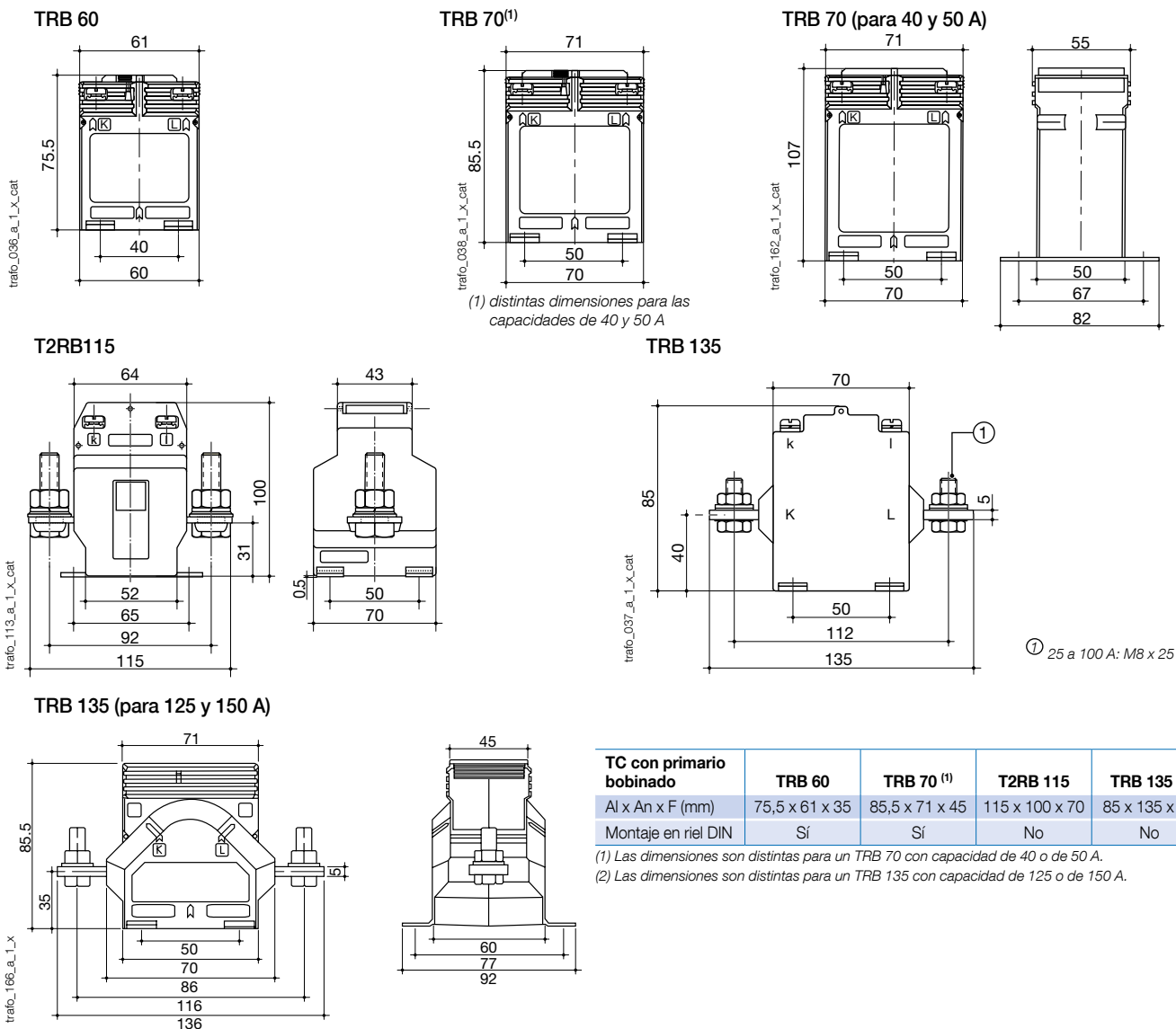
Cada uno de los transformadores de corriente de clase 0,2s se suministra con un certificado de rendimiento que certifica su precisión.

Transformadores de corriente

Dispositivos de medida
de 5 a 5000 A

TC en caja moldeada con primario bobinado (continuación)

Dimensiones



TC con primario bobinado	TRB 60	TRB 70 ⁽¹⁾	T2RB 115	TRB 135 ⁽²⁾
Al x An x F (mm)	75,5 x 61 x 35	85,5 x 71 x 45	115 x 100 x 70	85 x 135 x 60
Montaje en riel DIN	Sí	Sí	No	No

(1) Las dimensiones son distintas para un TRB 70 con capacidad de 40 o de 50 A.

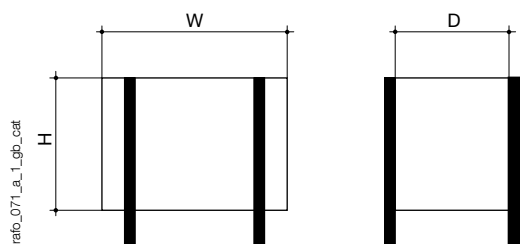
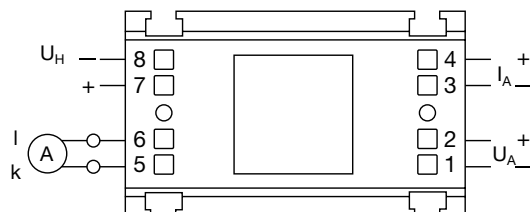
(2) Las dimensiones son distintas para un TRB 135 con capacidad de 125 o de 150 A.

Transductores asociados



Transductor que debe asociarse con los transformadores de corriente adaptados:

- Clase 0,5.
- Entrada: 1 o 5 A.
- Salida:
 - 0-20 mA, 0-10 V (tipo CEA-VA)
 - 4-20 mA, 0-10 V (tipo CEA-VA4)
- Autoalimentado o fuente de alimentación auxiliar de 24 VDC o 230 VAC.
- 3 tamaños según el TC: tipo 1, 2 o 3.



Dimensiones (mm)

Convertidor	Para TC	Altura (mm)	Ancho (mm)	Fondo (mm)
Tipo 1	TRB 60	50,5	60	32,5
Tipo 2	TRB 70	50	70	43

TC núcleo cerrado con cable pasante

Referencias

Primario	Secundario ⁽¹⁾	TCA 14		TCA 21		TCA 22		T2CA 225		
		Clase 1	Referencia	Clase 1	Clase 0.5	Referencia	Clase 1	Referencia	Clase 0,2s	Referencia
40 A	5 A	1	192T 1404							
50 A	5 A	1	192T 1405							
60 A	5 A	1,5	192T 1406	1 VA		192T 2006				
75 A	5 A	1,5	192T 1407	1,5 VA		192T 2007				
80 A	5 A			1,5 VA		192T 2008				
100 A	5 A	2,5	192T 1410		1,5 VA	192T 2010	1 VA	192T 2022		
125 A	5 A	2,5	192T 1412		1,5 VA	192T 2012				
150 A	5 A	2,5	192T 1415		1,5 VA	192T 2015	1,5 VA	192T 2023	1,5 VA	192U 2215
200 A	5 A				2,5 VA	192T 2020	2,5 VA	192T 2024	2,5 VA	192U 2220
250 A	5 A				2,5 VA	192T 2016	3,75 VA	192T 2025	5 VA	192U 2225
300 A	5 A				2,5 VA	192T 2017	3,75 VA	192T 2030	5 VA	192U 2230
400 A	5 A						5 VA	192T 2034	5 VA	192U 2240
500 A	5 A						5 VA	192T 2035 ⁽²⁾	10 VA	192U 2250
600 A	5 A						5 VA	192T 2036 ⁽²⁾	10 VA	192U 2260

(1) Secundario 1 A: previa solicitud.

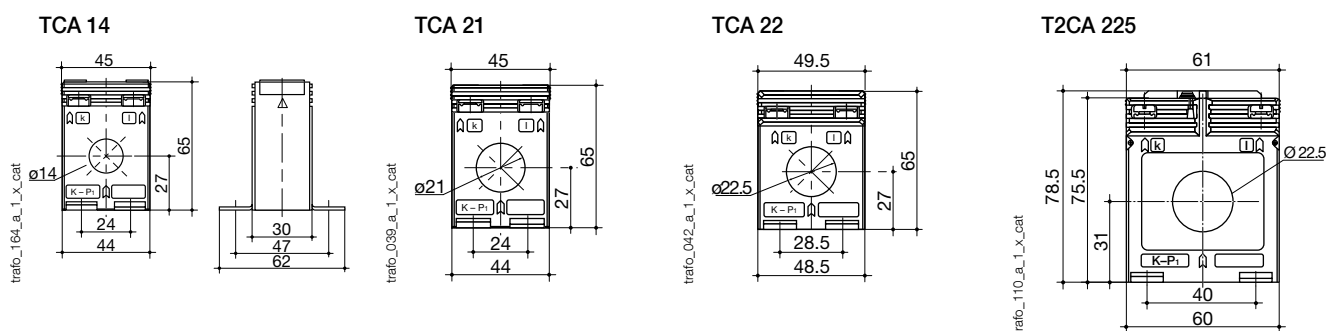
(2) Dimensiones de T2CA 225

Accesorios

Descripción de los accesorios	TCA 14 Referencia	TCA 21 Referencia	TCA 22 Referencia	T2CA 225 Referencia
Montaje en riel DIN	192T 0006	192T 0006	192T 0007	192T 0003
Tubo guía Ø 8,5 mm ⁽¹⁾		192T 0020		
Tubo guía Ø 12,5 mm ⁽¹⁾		192T 0021	192T 0023	
Tubo guía Ø 16,5 mm ⁽¹⁾			192T 0024	
Cubierta sellable				192T 0105

(1) Para centralizar los cables dentro de la apertura del TC.

Dimensiones



TC con cable pasante	TCA 14	TCA 21	TCA 22 ⁽¹⁾	T2CA 225
Ø cable (mm)	14	21	22,5	22,5
Al x An x F (mm)	65 x 45 x 30	65 x 45 x 30	65 x 49,5 x 35	78,5 x 61 x 35
Montaje en carril DIN	Sí	Sí	Sí	Sí

(1) Las dimensiones son distintas para 600 A: 78,5x61x35.

Transformadores de corriente

Dispositivos de medida
de 5 a 5000 A

TC núcleo cerrado con pletina o cable pasante

Referencias

Primario	Secundario ⁽¹⁾	TCB 17-20		TCB 26-30		T2CB 26-30		TCB 28-30			
		Clase 1	Referencia	Clase 0,5	Clase 1	Referencia	Clase 0,2s	Referencia	Clase 0,5	Clase 1	Referencia
50 A	5 A				1 VA	192T 2305					
60 A	5 A	1 VA	192T 2106		1 VA	192T 2306					
75 A	5 A	1 VA	192T 2107		1,5 VA	192T 2307					
80 A	5 A	1,25 VA	192T 2108		1,5 VA	192T 2308				1,25 VA	192T 2408
100 A	5 A	1,5 VA	192T 2110	1,5 VA		192T 2310				1,5 VA	192T 2410
125 A	5 A	1,5 VA	192T 2112	1,5 VA		192T 2312				2,5 VA	192T 2412
150 A	5 A	2,5 VA	192T 2115	1,5 VA		192T 2315	1,5 VA	192U 2315		2,5 VA	192T 2415
160 A	5 A	2,5 VA	192T 2116								
200 A	5 A	2,5 VA	192T 2120	2,5 VA		192T 2320	2,5 VA	192U 2320	2,5 VA		192T 2420
250 A	5 A	5 VA	192T 2125	5 VA		192T 2325	2,5 VA	192U 2325	2,5 VA		192T 2425
300 A	5 A	5 VA	192T 2130	5 VA		192T 2330	5 VA	192U 2330	2,5 VA		192T 2430
400 A	5 A	5 VA	192T 2140	5 VA		192T 2340	5 VA	192U 2340	5 VA		192T 2440
500 A	5 A			5 VA		192T 2350	5 VA	192U 2350	5 VA		192T 2450
600 A	5 A			5 VA		192T 2360	5 VA	192U 2360			
750 A	5 A			5 VA		192T 2375	5 VA	192U 2375			

(1) Secundario 1 A: previa solicitud.

Primario	Secundario ⁽¹⁾	TCB 26-40		TCB 32-40		T2CB 32-40		
		Clase 1	Referencia	Clase 0,5	Clase 1	Referencia	Clase 0,2s	Referencia
75 A	5 A				1,5 VA	192T 4007		
100 A	5 A	1,5 VA	192T 3210	1,5 VA		192T 4010		
125 A	5 A	2,5 VA	192T 3212	1,5 VA		192T 4012		
150 A	5 A	2,5 VA	192T 3215	2,5 VA		192T 4015		
160 A	5 A	2,5 VA	192T 3216					
200 A	5 A	2,5 VA	192T 3220	5 VA		192T 4020	2,5 VA	192U 4020
250 A	5 A	2,5 VA	192T 3225	5 VA		192T 4025	5 VA	192U 4025
300 A	5 A	5 VA	192T 3230	10 VA		192T 4030	5 VA	192U 4030
400 A	5 A	5 VA	192T 3240	10 VA		192T 4040	5 VA	192U 4040
500 A	5 A	5 VA	192T 3250	10 VA		192T 4050	5 VA	192U 4050
600 A	5 A	5 VA	192T 3260	10 VA		192T 4060	5 VA	192U 4060
750 A	5 A	10 VA	192T 3275	10 VA		192T 4075	5 VA	192U 4075
800 A	5 A			10 VA		192T 4080		
1000 A	5 A			10 VA		192T 4090		

(1) Secundario 1 A: previa solicitud.

Accesorios

Descripción de los accesorios	TCB 17-20 Referencia	TCB 26-30 Referencia	TCB 26-40 Referencia	TCB 32-40 Referencia
Montaje en carril DIN	192T 0007	192T 0003	192T 0003	192T 0005
Cinta precintable		192T 0105	192T 0105	192T 0103

Transductor CEA-VA conectable a TC

Fuente de potencia	Salida	TCB 26-30 Referencia	TCB 26-40 Referencia	TCB 32-40 Referencia
Autoalimentado	0-20 mA / 0-10 VDC	192Y 0015	192Y 0015	192Y 0035
230 VAC	0-20 mA / 0-10 VDC	192Y 0215	192Y 0215	192Y 0235
24 VDC	0-20 mA / 0-10 VDC	192Y 0115	192Y 0115	192Y 0135

Transductor CEA-VA4 conectable a TC

Fuente de potencia	Salida	TCB 26-30 Referencia	TCB 26-40 Referencia	TCB 32-40 Referencia
230 VAC	4-20 mA / 0-10 VDC	192T 0255	192T 0255	192Y 0275
24 VDC	4-20 mA / 0-10 VDC	192Y 0155	192Y 0155	192Y 0175

Referencias

Primario	Secundario ⁽¹⁾	TCB 44-50		TCB 44-63		T2CB 44-63	
		Clase 0,5	Referencia	Clase 0,5	Referencia	Clase 0,2s	Referencia
150 A	5 A	1,5 VA	192T 5015				
200 A	5 A	2,5 VA	192T 5020	1,5 VA	192T 6420		
250 A	5 A	5 VA	192T 5025	1,5 VA	192T 6425		
300 A	5 A	5 VA	192T 5030	2,5 VA	192T 6430	5 VA	192U 6430
400 A	5 A	10 VA	192T 5040	5 VA	192T 6440	5 VA	192U 6440
500 A	5 A	10 VA	192T 5050	10 VA	192T 6450	10 VA	192U 6450
600 A	5 A	10 VA	192T 5060	10 VA	192T 6460	10 VA	192U 6460
750 A	5 A	10 VA	192T 5075	10 VA	192T 6475	10 VA	192U 6475
800 A	5 A	15 VA	192T 5080	10 VA	192T 6480		
1000 A	5 A	15 VA	192T 5090	15 VA	192T 6490	10 VA	192U 6490
1200 A	5 A	15 VA	192T 5092	15 VA	192T 6492	10 VA	192U 6492
1250 A	5 A	15 VA	192T 5095	15 VA	192T 6493	10 VA	192U 6493
1500 A	5 A			15 VA	192T 6495	10 VA	192U 6495
1600 A	5 A			15 VA	192T 6494		

(1) Secundario 1 A: previa solicitud.

Primario	Secundario ⁽¹⁾	TCB 55-80		TCB 85-100		TCB 100-125	
		Clase 0,5	Referencia	Clase 0,5	Referencia	Clase 0,5	Referencia
400 A	5 A	2,5 VA	192T 8140				
500 A	5 A	5 VA	192T 8150				
600 A	5 A	5 VA	192T 8160				
750 A	5 A	10 VA	192T 8175	2,5 VA	192T 9675		
800 A	5 A	10 VA	192T 8180	5 VA	192T 9680		
1000 A	5 A	15 VA	192T 8190	10 VA	192T 9690	5 VA	192T 9590
1200 A	5 A	15 VA	192T 8192	10 VA	192T 9692	10 VA	192T 9592
1250 A	5 A	15 VA	192T 8193	15 VA	192T 9693	10 VA	192T 9593
1500 A	5 A	15 VA	192T 8195	15 VA	192T 9695	15 VA	192T 9595
1600 A	5 A	15 VA	192T 8194	15 VA	192T 9694		
2000 A	5 A	15 VA	192T 8196	30 VA	192T 9696	30 VA	192T 9596
2500 A	5 A			30 VA	192T 9697	30 VA	192T 9597
3000 A	5 A			30 VA	192T 9698	30 VA	192T 9598

(1) Secundario 1 A: previa solicitud.

Accesorios

Descripción de los accesorios	TCB 44-50 Referencia	TCB 44-63 Referencia	TCB 55-80 Referencia	TCB 85-100 Referencia	TCB 100-125 Referencia
Cubierta sellable	192T 0102	192T 0102	192T 0102	192T 0106	192T 0106

Transductor CEA-VA conectable a TC

Fuente de alimentación	Salida	TCB 44-50 Referencia	TCB 44-63 Referencia	TCB 55-80 Referencia
Autoalimentado	0-20 mA / 0-10 VDC		192Y 0045	192Y 0045
230 VAC	0-20 mA / 0-10 VDC		192Y 0245	192Y 0245
24 VDC	0-20 mA / 0-10 VDC		192Y 0145	192Y 0145

Transductor CEA-VA4 conectable a TC

Entrada	Salida	TCB 44-50 Referencia	TCB 44-63 Referencia	TCB 55-80 Referencia
230 VAC	4-20 mA / 0-10 VDC		192Y 0285	192Y 0285
24 VDC	4-20 mA / 0-10 VDC		192Y 0185	192Y 0185

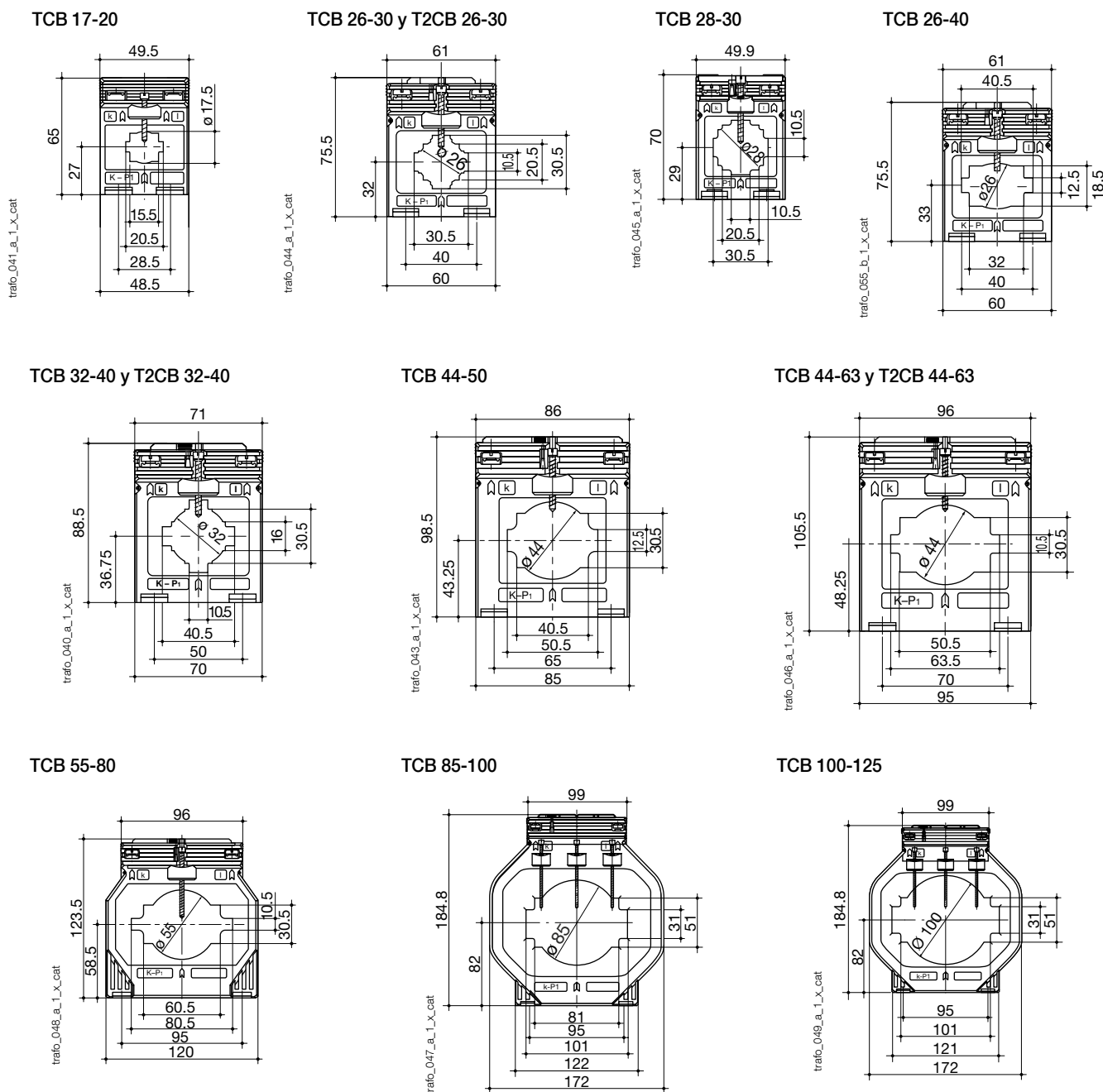
Transformadores de corriente

Dispositivos de medida

de 5 a 5000 A

TC núcleo cerrado con pletina o cable pasante (continuación)

Dimensiones



TC con pletina o cable pasante	TCB 17-20	TCB 26-30	T2CB 26-30	TCB 26-40	TCB 28-30	TCB 32-40	T2CB 32-40
Pletina (mm)	20 x 5 (x 1)	30 x 10 (x 1) / 20 x 10 (x 1...2)	30 x 10 (x 1) / 20 x 10 (x 1...2)	40 x 12 (x 1) / 32 x 18 (x 1)	30 x 10 (x 1)	40 x 10 (x 1) / 30 x 5 (x 1...2)	40 x 10 (x 1) / 30 x 5 (x 1...2)
Ø cable (mm)	17,5	26	26	26	28	32	32
Al x An x F (mm)	65 x 49,5 x 50	75,5 x 61 x 48	75,5 x 61 x 48	75,5 x 61 x 48	70 x 49,9 x 68	88,5 x 71 x 58	88,5 x 71 x 58
Montaje en riel DIN	Sí	Sí	Sí	Sí		Sí	Sí

TC con pletina o cable pasante	TCB 44-50	TCB 44-63	T2CB 44-63	TCB 55-80	TCB 85-100	TCB 100-125
Pletina (mm)	50 x 12 (x 1) / 40 x 10 (x 1...2)	63 x 10 (x 1) / 50 x 10 (x 1...2)	63 x 10 (x 1) / 50 x 10 (x 1...2)	80 x 10 (x 1) / 60 x 30 (x 1) / 60 x 10 (x 1...2)	100 x 10 (x 1...2) / 80 x 10 (x 1...3)	123 x 30 (x 1) / 100 x 10 (x 1...3)
Ø cable (mm)	44	44	44	55	85	100
Al x An x F (mm)	98,5 x 86 x 58	105,5 x 96 x 58	105,5 x 96 x 58	123,5 x 120 x 58	184,5 x 172 x 52	184,5 x 172 x 52

Transductores asociados

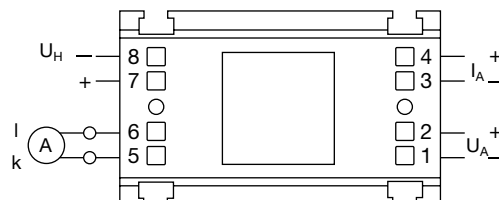


trafo_074_a_1_cat

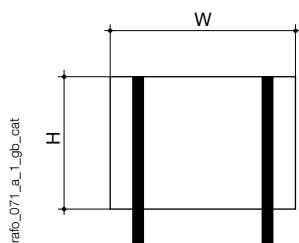


Transductor que debe asociarse con los transformadores de corriente adaptados:

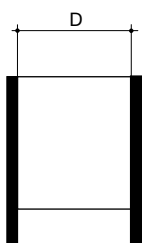
- Clase 0,5.
- Entrada: 1 o 5 A
- Salida:
 - 0-20 mA, 0-10 V (modelo CEA-VA),
 - 4-20 mA, 0-10 V (modelo CEA-VA4),
- Autoalimentado o fuente de alimentación auxiliar 24 VDC o 230 VAC.
- 3 tamaños según el TC: tipo 1, 2 o 3.



trafo_060_a_1_x_cat



trafo_071_a_1_gb_cat



Dimensiones (mm)

Convertidor	Para TC	Altura (mm)	Ancho (mm)	Fondo (mm)
Tipo 1	TCB 26-30	50,5	60	32,5
Tipo 1	TCB 26-40	50,5	60	32,5
Tipo 2	TCB 32-40	50	70	43
Tipo 3	TCB 44-63	50,5	95	43
Tipo 3	TCB 55-80	50,5	95	43

Transformadores de corriente

Dispositivos de medida

de 5 a 5000 A

TC núcleo cerrado con pletina pasante

Referencias

Primario	Secundario	TBA 60			TBA 80		TBA 100		T2BA 100	
		Clase 0,5	Clase 1	Referencia	Clase 0,5	Referencia	Clase 0,5	Referencia	Clase 0,2s	Referencia
200 A	5 A		2,5 VA	192T 7020						
250 A	5 A	2,5 VA		192T 7025						
300 A	5 A	2,5 VA		192T 7030	2,5 VA	192T 7530				
400 A	5 A	5 VA		192T 7040	5 VA	192T 7540				
500 A	5 A	5 VA		192T 7050	5 VA	192T 7550				
600 A	5 A	10 VA		192T 7060	5 VA	192T 7560	5 VA	192T 8060		
750 A	5 A	10 VA		192T 7075	5 VA	192T 7575	5 VA	192T 8075		
800 A	5 A	10 VA		192T 7080	10 VA	192T 7580	5 VA	192T 8080		
1000 A	5 A	15 VA		192T 7090	15 VA	192T 7590	5 VA	192T 8090		
1200 A	5 A	15 VA		192T 7092	15 VA	192T 7592	10 VA	192T 8092	5 VA	192U 8092
1250 A	5 A	15 VA		192T 7093	15 VA	192T 7593	10 VA	192T 8093	5 VA	192U 8093
1500 A	5 A	15 VA		192T 7095	15 VA	192T 7595	15 VA	192T 8095	5 VA	192U 8095
1600 A	5 A	15 VA		192T 7094	15 VA	192T 7594	15 VA	192T 8094		
2000 A	5 A				15 VA	192T 7596	15 VA	192T 8096	5 VA	192U 8096
2500 A	5 A						30 VA	192T 8097	10 VA	192U 8097
3000 A	5 A						30 VA	192T 8098 ⁽¹⁾	10 VA	192U 8098
4000 A	5 A						30 VA	192T 8099 ⁽¹⁾		

(1) Las dimensiones son distintas para TBA 100 con capacidad de 3000 o de 4000 A primario.

Primario	Secundario	TBA 103		T2BA 103		TBA 127		T2BA 127	
		Clase 0,5	Referencia	Clase 0,2s	Referencia	Clase 0,5	Referencia	Clase 0,2s	Referencia
400 A	5 A	2,5 VA	192T 9340			2,5 VA	192T 9740		
500 A	5 A	2,5 VA	192T 9350			2,5 VA	192T 9750		
600 A	5 A	2,5 VA	192T 9360			2,5 VA	192T 9760		
750 A	5 A	2,5 VA	192T 9375			2,5 VA	192T 9775		
800 A	5 A	5 VA	192T 9380			5 VA	192T 9780		
1000 A	5 A	10 VA	192T 9390	5 VA	192U 9390	10 VA	192T 9790		
1200 A	5 A	10 VA	192T 9392	5 VA	192U 9392	10 VA	192T 9792	5 VA	192U 9792
1250 A	5 A	10 VA	192T 9393	5 VA	192U 9393	10 VA	192T 9793	5 VA	192U 9793
1500 A	5 A	15 VA	192T 9395	5 VA	192U 9395	15 VA	192T 9795	5 VA	192U 9795
1600 A	5 A	10 VA	192T 9394			15 VA	192T 9794		
2000 A	5 A	15 VA	192T 9396			15 VA	192T 9796	5 VA	192U 9796
2500 A	5 A					15 VA	192T 9797		
3000 A	5 A					25 VA	182T 9798 ⁽¹⁾		
4000 A	5 A					30 VA	182T 9799 ⁽¹⁾		

(1) Modelo de sustitución TRA 127 para esta capacidad.

Accesorios

Descripción de los accesorios	TBA 60 Referencia	TBA 80 Referencia	TBA 100 Referencia	T2BA 100 Referencia	TBA 103 Referencia	T2BA 103 Referencia	TBA 127 Referencia	T2BA 127 Referencia
Cubierta sellable	192T 0102		192T 0102	192T 0102			192T 0102	192T 0102

Transductor CEA-VA conectable a TC

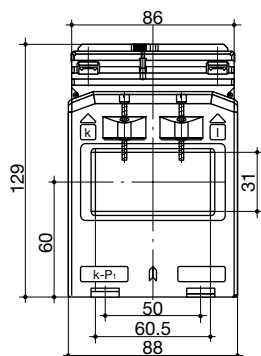
Fuente de alimentación	Salida	TBA 100 Referencia
Autoalimentado	0-20 mA / 0-10 VDC	192Y 0045
230 VAC	0-20 mA / 0-10 VDC	192Y 0245
24 VDC	0-20 mA / 0-10 VDC	192Y 0145

Transductor CEA-VA4 conectable a TC

Fuente de alimentación	Salida	TBA 100 Referencia
230 VAC	4-20 mA / 0-10 VDC	192Y 0285
24 VDC	4-20 mA / 0-10 VDC	192Y 0185

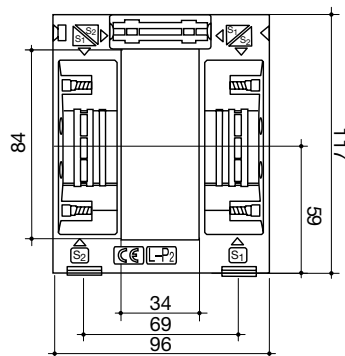
Dimensiones

TBA 60



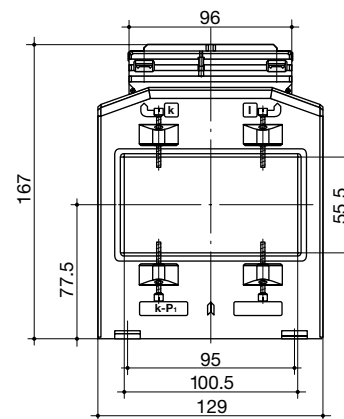
trafo_050_a_1_x_cat

TBA 80
300 a 2000 A



trafo_059_a_1_x_cat

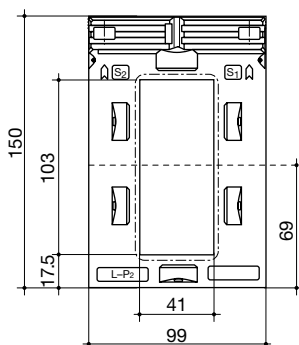
TBA 100 600 a 2500 A⁽¹⁾
T2BA 100 1200 a 3000 A



trafo_082_a_1_x_cat

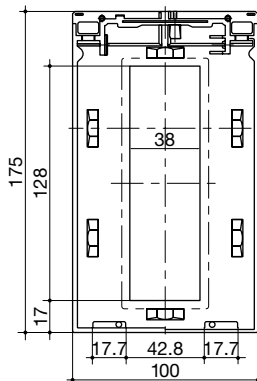
(1) TBA 100, 3000 y 4000 A: 214 x 129 x 78 mm.

TBA 103 y T2BA 103



trafo_054_a_1_x_cat

TBA 127 y T2BA 127



trafo_052_a_1_x_cat

TC con pletina pasante	TBA 60	TBA 80	TBA 100	T2BA 100	TBA 103	T2BA 103	TBA 127	T2BA 127
Pletina (mm)	60 x 30	84 x 34	100 x 55	100 x 55	103 x 41	103 x 41	128 x 38	128 x 38
Al x An x F (mm)	129 x 88 x 78	117 x 96 x 68	167 x 129 x 78 ⁽¹⁾	167 x 129 x 78	150 x 99 x 58	150 x 99 x 58	175 x 100 x 55	175 x 100 x 55

(1) TBA 100, 3000 y 4000 A: 214 x 129 x 78 mm.

Transformadores de corriente

Dispositivos de medida

de 5 a 5000 A

TC núcleo cerrado trifásico con pletina o cable pasante

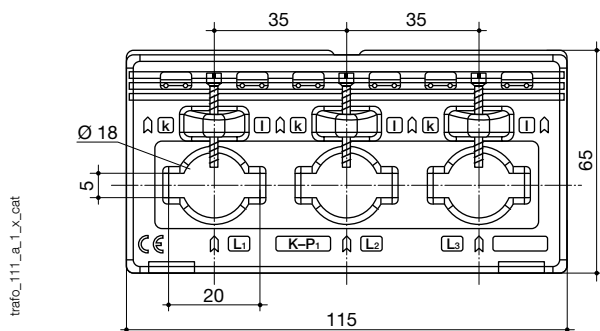
Referencias

Primario	Secundario ⁽¹⁾	TCB3 18-20		TCB3 22-30	
		Clase 1	Referencia	Clase 1	Referencia
3 x 100 A	3 x 5 A	1 VA	192T 3310		
3 x 150 A	3 x 5 A	1,25 VA	192T 3315		
3 x 200 A	3 x 5 A	1,5 VA	192T 3320		
3 x 250 A	3 x 5 A	2,5 VA	192T 3325	2,5 VA	192T 3425
3 x 300 A	3 x 5 A			3,75 VA	192T 3430
3 x 400 A	3 x 5 A			5 VA	192T 3440
3 x 500 A	3 x 5 A			5 VA	192T 3450
3 x 600 A	3 x 5 A			5 VA	192T 3460

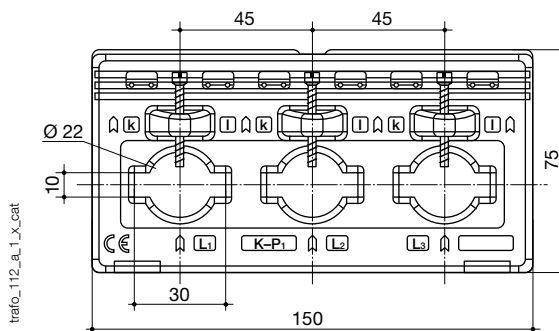
(1) Secundario 1 A: previa solicitud.

Dimensiones

TCB3 18-20



TCB3 22-30



TC trifásico de pletina o cable pasante	TCB3 18-20	TCB3 22-30
Ø cable (mm)	18	22
Pletina pasante	20 x 5	30 x 10
Al x An x F (mm)	115 x 65 x 37	150 x 75 x 37
Montaje en carril DIN	No	No

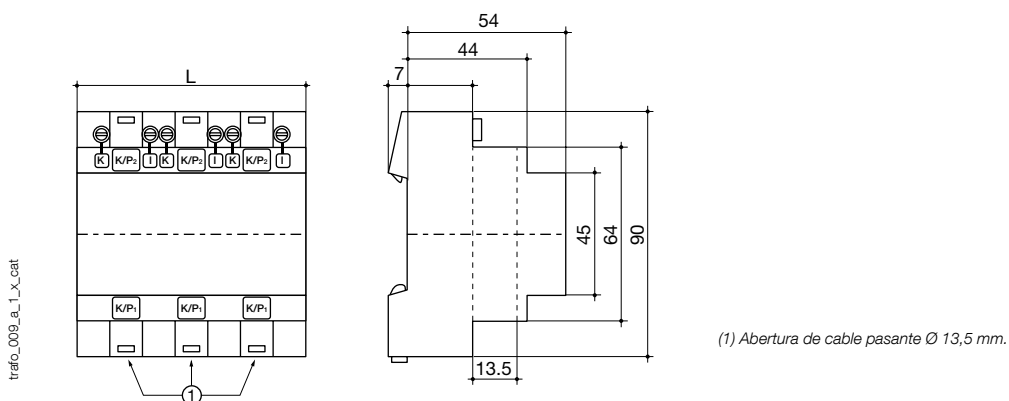
Referencias

Primario	Secundario ⁽¹⁾	TCA 13 – 3P	
		Clase 1	Referencia
3 x 50 A	5 A	1 VA	192T 1905
3 x 60 A	5 A	1,25 VA	192T 1906
3 x 75 A	5 A	1,5 VA	192T 1907
3 x 80 A	5 A	1,5 VA	192T 1908
3 x 100 A	5 A	2,5 VA	192T 1910
3 x 125 A	5 A	2,5 VA	192T 1912
3 x 150 A	5 A	2,5 VA	192T 1915
3 x 160 A	5 A	2,5 VA	192T 1916

(1) Secundario 1 A: previa solicitud.

Dimensiones

TCA 13 – 3P



Número de módulos	Grado de protección frontal	Grado de protección terminal	L (mm)	Montaje
6	IP65	IP20	105	Carril DIN de 35 mm

Transformadores de corriente

Dispositivos de medida

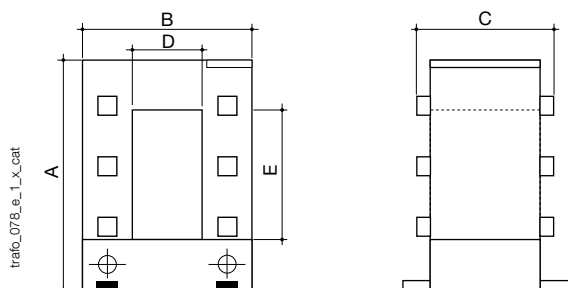
de 5 a 5000 A

TC de núcleo abierto

Referencias

Primario	Secundario	TO 23			TO 58			TO 812			TO 816	
		Clase 1	Clase 3	Referencia	Clase 0.5	Clase 1	Referencia	Clase 0.5	Clase 1	Referencia	Clase 0.5	Referencia
100 A	5 A		1,25 VA	192T 4601								
150 A	5 A		1,5 VA	192T 4602								
200 A	5 A		2,5 VA	192T 4603								
250 A	5 A	1,5 VA		192T 4604		1,5 VA	192T 4625		1,5 VA	192T 4725		
300 A	5 A	3,75 VA		192T 4605		2,5 VA	192T 4630		2,5 VA	192T 4730		
400 A	5 A	5 VA		192T 4606	1 VA		192T 4640		2,5 VA	192T 4740		
500 A	5 A				2,5 VA		192T 4650	2,5 VA		192T 4750		
600 A	5 A				2,5 VA		192T 4660	2,5 VA		192T 4760		
750 A	5 A				2,5 VA		192T 4675	2,5 VA		192T 4775		
800 A	5 A				2,5 VA		192T 4680	2,5 VA		192T 4780		
1000 A	5 A				5 VA		192T 4610	5 VA		192T 4710	10 VA	192T 4810
1250 A	5 A							7,5 VA		192T 4712	10 VA	192T 4812
1500 A	5 A							7,5 VA		192T 4715	10 VA	192T 4815
1600 A	5 A										10 VA	192T 4814
2000 A	5 A										10 VA	192T 4820
2500 A	5 A										10 VA	192T 4825
3000 A	5 A										15 VA	192T 4830
4000 A	5 A										15 VA	192T 4840
5000 A	5 A										15 VA	192T 4850

Dimensiones



Fijación con tornillo M5

Dimensiones (mm)

Tipo	A (mm)	B (mm)	C (mm)	P (mm)	E (mm)
TO 23	106	93	58	23	33
TO 58	158	125	58	55	85
TO 812	198	155	58	85	125
TO 816	243	195	79	85	165

TC de núcleo abierto	TO 23	TO 58	TO 812	TO 816
Al x An x F (mm)	106 x 93 x 58	158 x 125 x 58	198 x 155 x 58	243 x 195 x 75

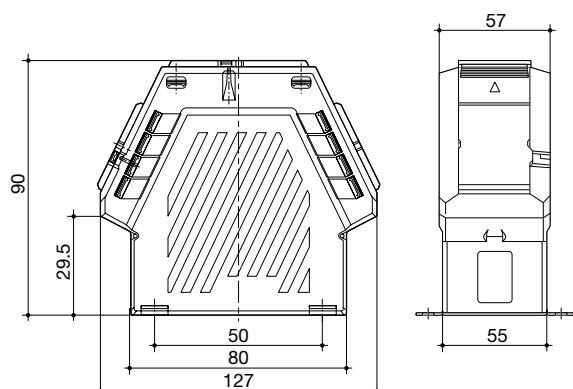
TC sumador

Referencia

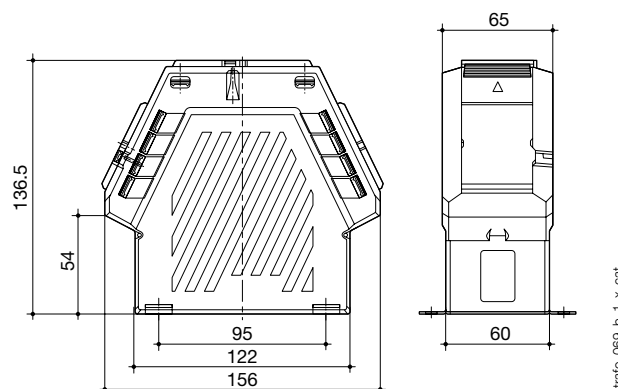
Primario	Secundario	BSA 02 Referencia	BSA 03 Referencia	BSA 04 Referencia
5 + 5/5 A	5 A	192T 0802		
5A + 5+ 5/5	5 A		192T 0803	
5 + 5 + 5 + 5/5 A	5 A			192T 0904

Dimensiones

BSA 02 y BSA 03



BSA 04



TC de adición	BSA 02	BSA 03	BSA 04
Al x An x F (mm)	90 x 127 x 57	90 x 127 x 57	136,5 x 156 x 65
Montaje en carril DIN	No	No	No