



ATyS S - ATyS d S

Equipos de conmutación de transferencia de accionamiento remoto de 40 a 125 A

Conmutadores de transferencia



atys-s_018_a

La solución para

- > Grupo electrógeno < 90 kVA
- > Sistemas de calefacción
- > Climatización
- > Sistemas de ventilación
- > Telecomunicaciones



Puntos fuertes

- > Amplia gama de fuentes de alimentación
- > Seguridad y fiabilidad
- > Fácil integración
- > Facilidad de mantenimiento
- > ATyS d S: Fuente de alimentación doble

Conformidad con las normas

- > IEC 60947-6-1
- > IEC 60947-3
- > GB/T 14048-11



Homologaciones y certificaciones



ATyS S en caja



Ver "Cajas de conmutación" página 492.

Función

Los productos **ATyS S** son conmutadores de transferencia de accionamiento remoto de 4 polos con corte plenamente aparente.

Permiten la transferencia en carga de dos fuentes trifásicas a través de contactos remotos sin tensión, desde un controlador automático externo, usando lógica de impulsos o un interruptor. Están diseñados para usarse en sistemas de alimentación de baja tensión donde es aceptable una breve interrupción de la alimentación de la carga durante la transferencia.

Ventajas

Amplia gama de potencias de alimentación

El ATyS S está disponible en cuatro versiones de alimentación, cada una con una amplia gama ($\pm 30\%$).

Las cuatro versiones son:

- Alimentación de 12 VDC.
- Alimentación de 24/48 VDC.
- Alimentación única de 230 VAC.
- Alimentación doble de 2 x 230 VAC.

Seguridad y fiabilidad

Los productos ATyS utilizan tecnología de posición estable, que asegura una presión constante en los contactos y evita fallos prematuros. Además, no precisan una fuente de alimentación para mantener la posición, por lo que protegen sus cargas de las fluctuaciones de tensión.

Fácil integración

Los productos ATyS S pueden instalarse fácilmente dentro de cajas o armarios. Su diseño y, en particular, su tamaño compacto, permite integrarlos en la mayoría de las cajas de 200 mm de fondo.

Facilidad de mantenimiento

Se puede realizar fácilmente un mantenimiento en carga, con el accionamiento manual aún disponible.

La sección de control y motorización puede sustituirse quitando solo 4 tornillos, no requiere trabajo en el cableado de la instalación.

ATyS d S: Fuente de alimentación doble

Además de las funciones disponibles en el ATyS S, ATyS d S incorpora redundancia de alimentación sin necesidad de cableado adicional. Esto se consigue integrando una doble alimentación (2 fuentes independientes) directamente en el producto.

Referencias

ATyS S

Calibre (A)	N.º de polos	Fuente de alimentación	ATyS S	Pletinas de puentado	Cubrebornes	Toma de tensión	Retención de borne	Riel DIN
40 A	4 P	24/48 VDC	9506 4004	4 P 9509 4013	Lado de fuente 2 piezas 9594 4012	9599 4001	2 piezas 9599 4003	4 módulos 9599 4002
	4 P	12 VDC	9505 4004					
	4 P	230 VAC	9503 4004					
63 A	4 P	24/48 VDC	9506 4006					
	4 P	12 VDC	9505 4006					
	4 P	230 VAC	9503 4006					
80 A	4 P	24/48 VDC	9506 4008					
	4 P	12 VDC	9505 4008					
	4 P	230 VAC	9503 4008					
100 A	4 P	24/48 VDC	9506 4010					
	4 P	12 VDC	9505 4010					
	4 P	230 VAC	9503 4010					
125 A	4 P	24/48 VDC	9506 4012					
	4 P	12 VDC	9505 4012					
	4 P	230 VAC	9503 4012					

ATyS d S

Calibre (A)	N.º de polos	Fuente de alimentación	ATyS d S	Pletinas de puentado	Cubrebornes	Toma de tensión	Retención de borne	Riel DIN
40 A	4 P	2 x 230 VAC	9513 4004	4 P 9509 4013	Lado de fuente 2 piezas 9594 4012	9599 4001	2 piezas 9599 4003	4 módulos 9599 4002
63 A	4 P	2 x 230 VAC	9513 4006		Lado de carga 2 piezas 9594 4012			
80 A	4 P	2 x 230 VAC	9513 4008					
100 A	4 P	2 x 230 VAC	9513 4010					
125 A	4 P	2 x 230 VAC	9513 4012					

Accesorios

Pletinas de puentado

Uso

Para puentear los bornes de potencia en el lado superior o inferior del conmutador.

Calibre (A)	N.º de polos	Referencia
40 ... 125	4 P	9509 4013



acces_395_a_2_cat

Toma de tensión

Uso

Permite que la fuente de potencia necesaria para ATyS S 230 VAC y ATyS d S se conecte directamente a los bornes de potencia de entrada del producto. También puede usarse en las aplicaciones sin neutro, para suministrar 400 VAC al autotransformador.

Calibre (A)	Referencia
40 ... 125	9599 4001



atyS-s_022_a

Retención de borne

Uso

Estos clips tienen una doble función: evitar el acceso directo a los bornes de potencia y de seguridad y asegurar estos bornes conectores.

Calibre (A)	Pack	Referencia
40 ... 125	2 piezas	9599 4003



atyS-s_021_a

ATyS S - ATyS d S

Equipos de conmutación de transferencia de accionamiento remoto de 40 a 125 A

Accesorios (continuación)

Cubrebornes

Uso

Protección IP2X contra el contacto directo con los bornes o con piezas de conexión.

Cubrebornes en el lado de la fuente

Calibre (A)	Pack	Referencia
40 ... 125	2 piezas	9594 4012

Cubrebornes en el lado de la carga

Calibre (A)	Pack	Referencia
40 ... 125	2 piezas	9594 9012



Autotransformador 400/230 VAC

Uso

Para aplicaciones sin neutro, este autotransformador proporciona los 230 VAC necesarios para alimentar estos productos ATyS.

Dimensiones

75 x 80 x 72 mm

Calibre (A)	Referencia
40 ... 125	9599 4004

Riel DIN

Uso

Este riel DIN de 4 módulos puede instalarse directamente en la parte frontal del ATyS S y puede usarse, por ejemplo, para la instalación de un dispositivo de protección frente a sobretensiones.

Calibre (A)	Referencia
40 ... 125	9599 4002



Repuestos

Unidad de motorización

Uso

El módulo de motorización de ATyS S puede sustituirse fácilmente en caso de problema, incluso en la carga.

Calibre (A)	ATyS S 12 VDC	ATyS S 24/48 VDC	ATyS S 230 VAC	ATyS S 2x230 VAC
40	9505 5004	9506 5004	9503 5004	9513 5004
63	9505 5006	9506 5006	9503 5006	9513 5006
80	9505 5008	9506 5008	9503 5008	9513 5008
100	9505 5010	9506 5010	9503 5010	9513 5010
125	9505 5012	9506 5012	9503 5012	9513 5012

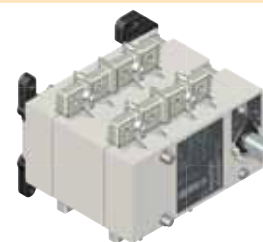


Unidad de conmutación

Uso

Referencias que deben usarse para sustituir el módulo de conmutación de los productos ATyS.

Calibre (A)	Referencia
40	9509 1004
63	9509 1006
80	9509 1008
100	9509 1010
125	9509 1012



Mando de funcionamiento manual de emergencia

Uso

Este mando puede utilizarse con el producto con la unidad de motor montada o no.

Calibre (A)	Referencia
40 ... 125	9599 5012



Kit de conector

Uso

Este kit, incluyendo todos los tipos de conector para los diferentes productos, puede pedirse en caso de pérdida o rotura de un conector.

Calibre (A)	Referencia
40 ... 125	9509 0002



Características según IEC 60947-3 e IEC 60947-6-1

40 a 125 A

Intensidad térmica I_{th} a 40 °C	40 A	63 A	80 A	100 A	125 A
Tensión de aislamiento nominal U_i (V) (circuito de potencia)	800	800	800	800	800
Nominal de soporte de impulso U_{imp} (kV) (circuito de potencia)	6	6	6	6	6
Tensión de aislamiento nominal U_i (V) (circuito de funcionamiento)	300	300	300	300	300
Tensión nominal de resistencia de impulso U_{imp} (kV) (circuito de funcionamiento)	4	4	4	4	4

Corrientes de funcionamiento nominales I_e (A) según IEC 60947-6-1

Tensión nominal	Categoría de utilización	A/B	A/B	A/B	A/B	A/B
415 VAC	AC-31 B	40	63	80	100	125
415 VAC	AC-32 B	40	63	80	80	80

Corrientes de funcionamiento nominales I_e (A) según IEC 60947-3

Tensión nominal	Categoría de utilización	A/B	A/B	A/B	A/B	A/B
415 VAC	AC-20 A / AC-20 B	40/40	63/63	80/80	100/100	125/125
415 VAC	AC-21 A / AC-21 B	40/40	63/63	80/80	100/100	100/125
415 VAC	AC-22 A / AC-22 B	40/40	63/63	80/80	100/100	100/100
415 VAC	AC-23 A / AC-23 B	-/40	-/63	-/63	-/63	-/63

Resistencia a cortocircuito con protección de fusible (kA rms previsto)

Corriente de cortocircuito prevista (kA ef.)	50	50	50	25	15
Capacidad nominal del fusible asociado (A)	40	63	80	100	125

Resistencia a cortocircuitos protegida con cualquier interruptor automático que asegure el disparo en menos de 0,3s⁽¹⁾

Corriente de corta duración admisible 0,3s I_{cw} (kA ef.)	3,5	3,5	3,5	3,5	3,5
--	-----	-----	-----	-----	-----

Capacidad de cortocircuito según IEC 60947-6-1

Corriente de corta duración admisible 0,03 s (kA ef.)	5	5	5	5	-
Capacidad de cortocircuito nominal I_{cm} (pico kA)	7,65	7,65	7,65	7,65	-

Capacidad de cortocircuito según IEC 60947-3 (sin protección)

Corriente de corta duración admisible 1 s. I_{cw} (kA ef.)	2,5	2,5	2,5	2,5	2,5
Corriente nominal pico soportada (pico kA)	12	12	12	12	12

Conexión

Sección máxima de cable de cobre (mm ²)	50	50	50	50	50
Par de apriete mín / máx (Nm)	1,2/3	1,2/3	1,2/3	1,2/3	1,2/3

Tiempo de conmutación (ajuste de serie)

I - 0 o II - 0 (ms)	500	500	500	500	500
I-II o II-I (ms)	1000	1000	1000	1000	1000
Duración del "corte eléctrico" I - II (s) mínimo	500	500	500	500	500

Fuente de alimentación

Fuente de potencia 12 VAC mín / máx (VDC)	9/15	9/15	9/15	9/15	9/15
Fuente de potencia de 24/48 VDC mín / máx (VDC)	17/62	17/62	17/62	17/62	17/62
Fuente de potencia 230 V mín / máx (VAC)	160/310	160/310	160/310	160/310	160/310

Demanda de potencia de alimentación de control

Fuente de alimentación 12 VAC ocurrida / nominal (VA)	200/40	200/40	200/40	200/40	200/40
Fuente de alimentación 24/48 VAC ocurrida / nominal (VA)	200/40	200/40	200/40	200/40	200/40
Fuente de alimentación 230 VAC ocurrida / nominal (VA)	200/40	200/40	200/40	200/40	200/40

Características mecánicas

Durabilidad (número de ciclos de funcionamiento)	25.000	25.000	25.000	25.000	25.000
Peso de ATyS S y ATyS d S 4 P (kg)	3	3	3	3	3

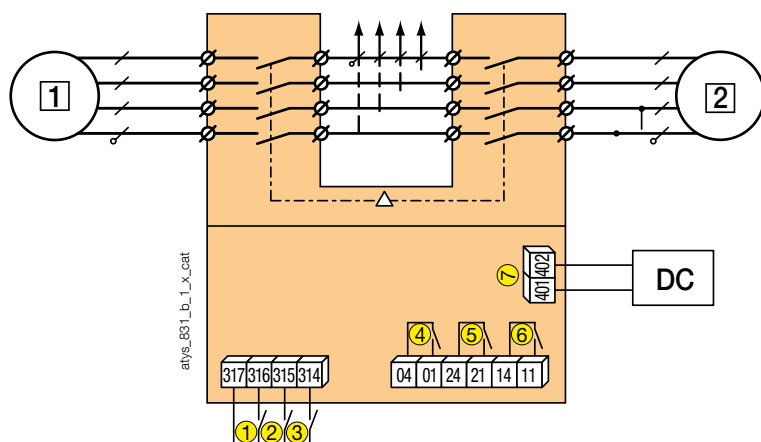
(1) Valor para la coordinación con cualquier interruptor automático que asegure el disparo en menos de 0,3s. Para coordinación con referencias de interruptores automáticos específicas, hay valores más altos de corriente de cortocircuito disponibles. Consúltelos.

ATyS S - ATyS d S

Equipos de conmutación de transferencia de accionamiento remoto
de 40 a 125 A

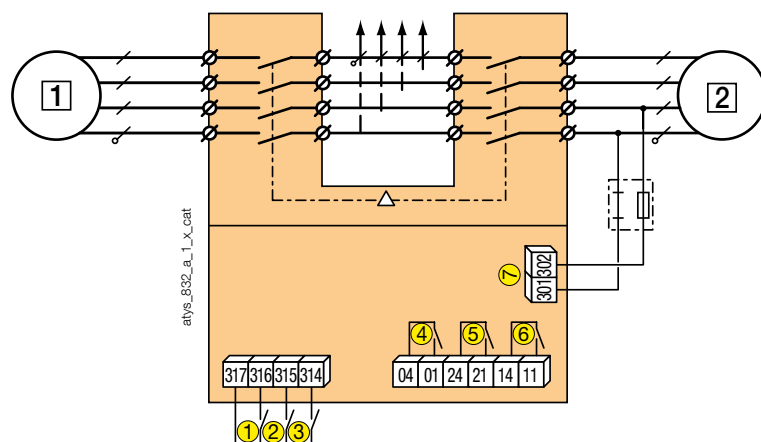
Bornes y conexiones

Versión ATyS S DC



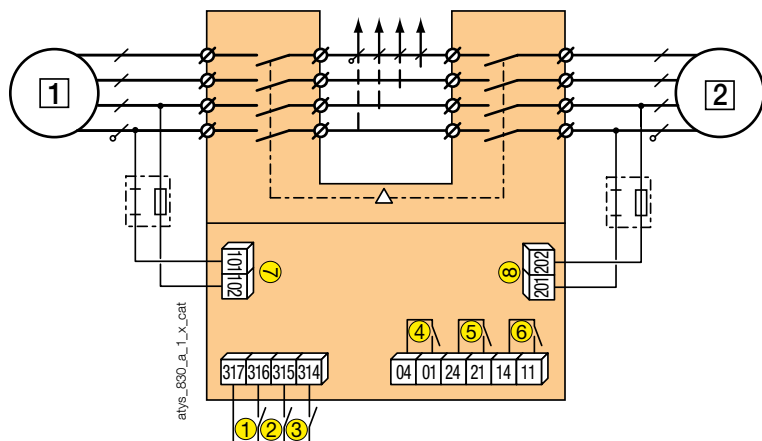
- 1** fuente prioritaria
- 2** fuente alternativa
- 1: control de posición 0
- 2: control de posición I
- 3: control de posición II
- 4: contacto auxiliar, cerrado cuando el conmutador se encuentra en la posición 0
- 5: contacto auxiliar, cerrado cuando el conmutador se encuentra en la posición II
- 6: contacto auxiliar, cerrado cuando el conmutador se encuentra en la posición I
- 7: fuente de alimentación 12 VDC (9-15 VDC) o 24 VDC / 48 VDC (17-62 VDC) según la versión.

ATyS S: 230 VAC



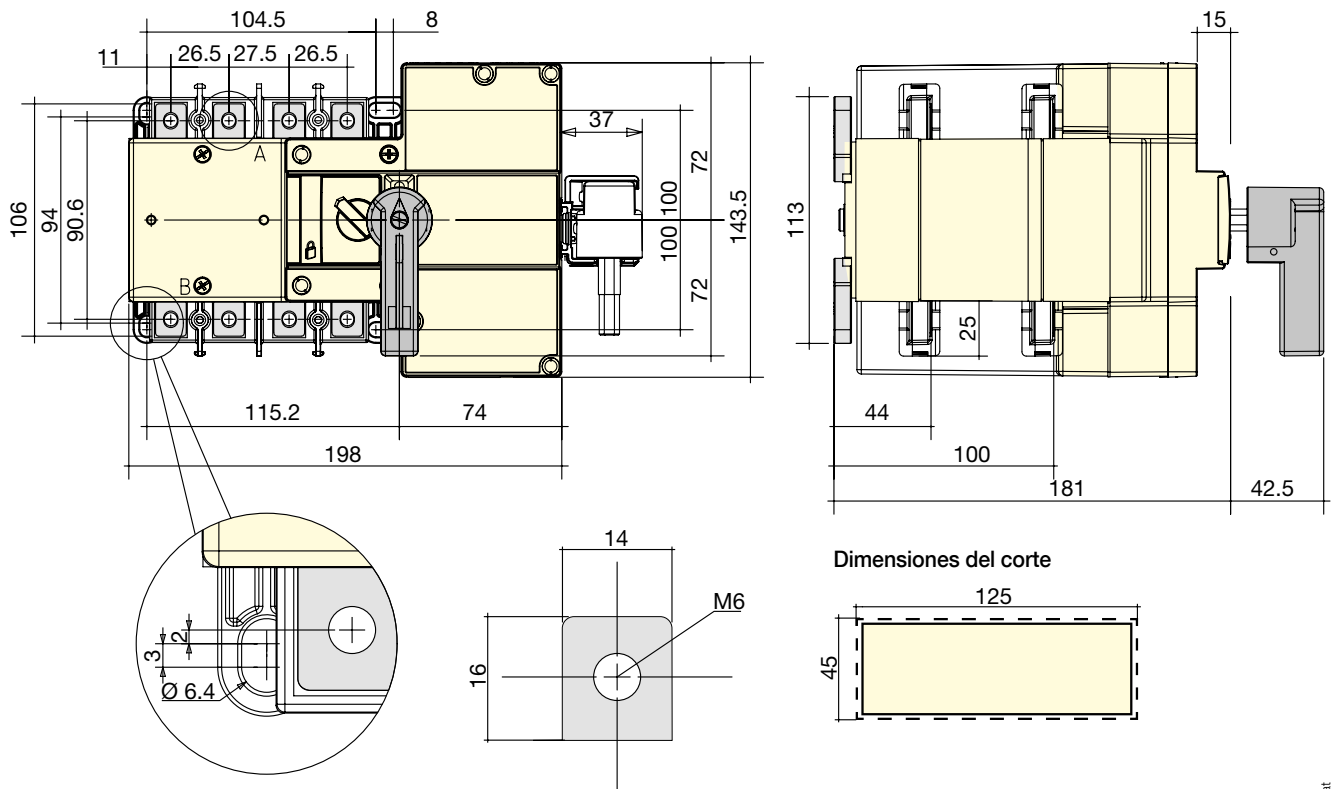
- 1** fuente prioritaria
- 2** fuente alternativa
- 1: control de posición 0
- 2: control de posición I
- 3: control de posición II
- 4: contacto auxiliar, cerrado cuando el conmutador se encuentra en la posición 0
- 5: contacto auxiliar, cerrado cuando el conmutador se encuentra en la posición II
- 6: contacto auxiliar, cerrado cuando el conmutador se encuentra en la posición I
- 7: kit fuente de alimentación: 230 VAC (160-310 VAC)

ATyS d S: 2 x 230 VAC



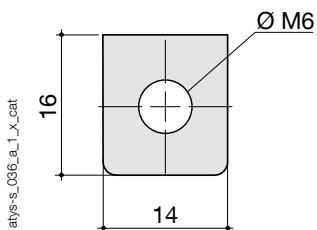
- 1** fuente prioritaria
- 2** fuente alternativa
- 1: control de posición 0
- 2: control de posición I
- 3: control de posición II
- 4: contacto auxiliar, cerrado cuando el conmutador se encuentra en la posición 0
- 5: contacto auxiliar, cerrado cuando el conmutador se encuentra en la posición II
- 6: contacto auxiliar, cerrado cuando el conmutador se encuentra en la posición I
- 7: kit fuente de alimentación I: 230 VAC (160-310 VAC)
- 8: kit fuente de alimentación II: 230 VAC (160-310 VAC)

Dimensiones



atys-s_024_a_1_x_cat

Borne de conexión



atys-s_036_a_1_x_cat