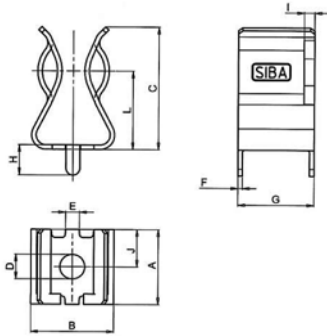


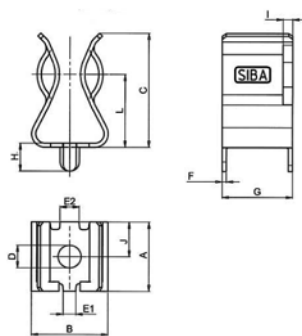
Ø 10

Clip für Direkt- und Leiterplattenmontage  
Clip for Direct- and PCB-mounting

58 063 16

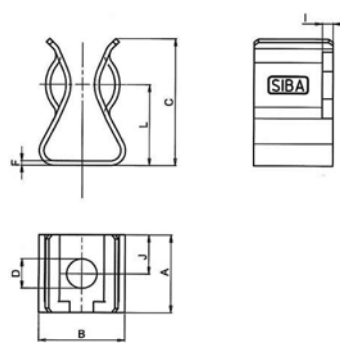


58 063 19

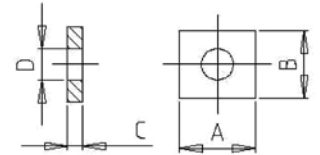


mit Verdrehungsschutz  
with twist protection

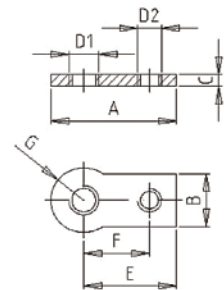
58 063 17



63 017 01



63 017 01.3



Verpackungseinheit / Packing unit:	100 Stück / 100 pieces	100 Stück / 100 pieces	100 Stück / 100 pieces	1000 Stück / 1000 pieces	1000 Stück / 1000 pieces
IEC 60269-2	Kontaktclip Fuse-Clip PCB Mountable	Kontaktclip Fuse-Clip PCB Mountable	Kontaktclip Fuse-Clip PCB Mountable	Anschraubplatte Clamping Plate	Anschlusslasche Terminal Link
	<b>58 063 16</b>	<b>58 063 19</b>	<b>58 063 17</b>	<b>63 017 01</b>	<b>61 017 01.3</b>
IEC 60269-3	<b>10 x 38 mm</b>				
IEC 60269-4	Bemessungsleistungsaufnahme 4 W / Rated Power Acceptance 4 W				
	Kupferlegierung CuSn, verzinkt / Copper alloy CuSn, tin-plated	Kupferlegierung CuSn, verzinkt / Copper alloy CuSn, tin-plated	Kupferlegierung CuSn, verzinkt / Copper alloy CuSn, tin-plated	Kupferlegierung CuSn, vernickelt / Copper alloy CuSn, nickel-plated	Kupferlegierung CuSn, versilbert / Copper alloy CuSn, silver-plated
A	11,0 mm	11,0 mm	11,0 mm	10,0 mm	21,0 mm
B	12,0 mm	12,0 mm	12,0 mm	9,0 mm	6,0 mm
C	18,0 mm	18,0 mm	18,0 mm	2,0 mm	2,0 mm
D	3,6 mm	3,6 mm	4,2 mm	4,2 mm	-
D1	-	-	-	-	M5
D2	-	-	-	-	M4
E	2,0 mm	-	-	-	15,5 mm
E1	-	2,0 mm	-	-	-
E2	-	3,0 mm	-	-	-
F	0,65 mm	0,65 mm	0,65 mm	-	11,0 mm
G	11,0 mm	11,0 mm	-	-	5,5 mm
H	4,45 mm	4,45 mm	-	-	-
I	1,5 mm	1,5 mm	1,5 mm	-	-
J	5,5 mm	5,5 mm	5,5 mm	-	-
K	-	-	-	-	-
L	11,5 mm	11,5 mm	11,5 mm	-	-
Gewicht/Weight kg/1	0,003	0,003	0,003	0,001	0,003