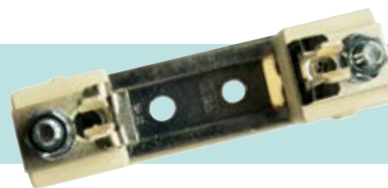


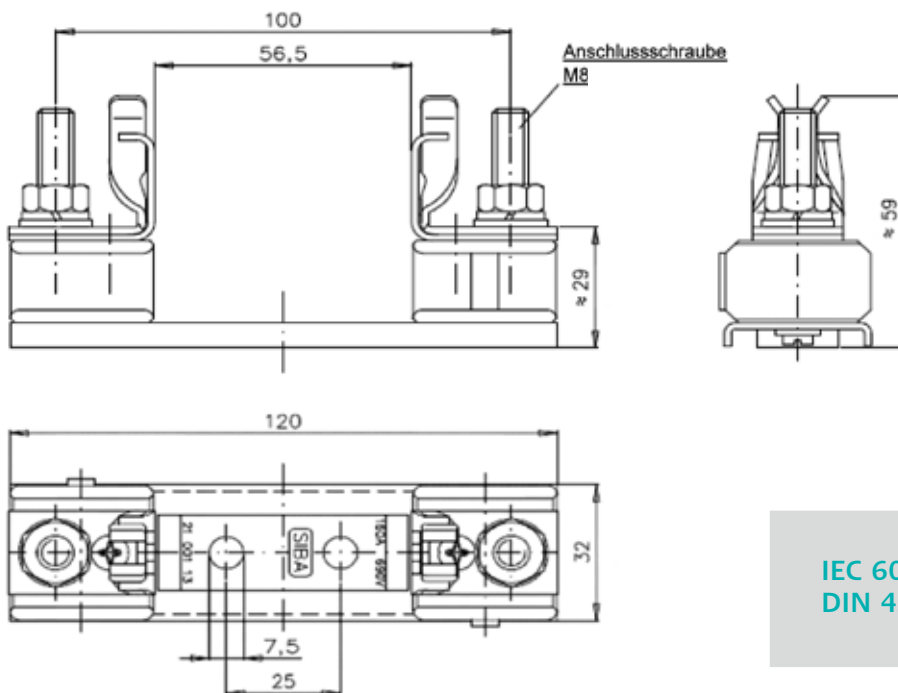
690 V

NH-U-Sicherungsunterteile
NH-U-Fuse-Bases



NH 00

Leistungsenden
nach Wahl



1-polig / 1-pole
mit Stahlgrundplatte /
with steelsocket

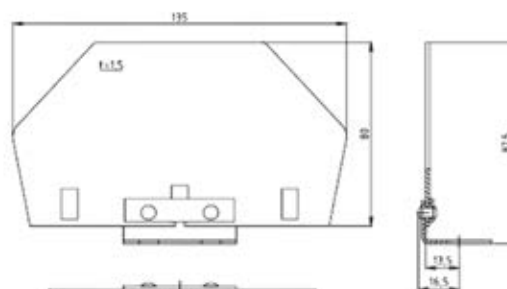
IEC 60269-2
DIN 43620

Verpackung / Packing 3 Stück / 3 pieces

Bemessungs- spannung Rated Voltage	Artikel Nr. Article No.	Größe Size	Gewicht Weight	Gewinde Thread	Bemessungs- strom Rated Current	Bemessungs- leistung- saufnahme Rated Power Acceptance	Bemessungs- Anzugsdreh- moment (Anschluss) Rated Connections Torque	Max. Anzugsdreh- moment (Unterteilbefestigung) Max. Fuse-base Torque
V			kg/1		A	W	Nm	Nm
690	21 001 01.	NH 00	0,26	M8x20	160	12	12	12
690	21 001 13.		0,26	M8x30	160	12	12	12

Verpackung / Packing 10 Stück / 10 pieces

	Artikel-Nr. / Article No.	Gewicht / Weight
Objekt / Item	Trennwand außen / External wall	0,05



Verpackung / Packing 1 Stück / 1 piece

	Artikel-Nr. / Article No.	Gewicht / Weight
Objekt / Item	Trennwand innen / Partition wall	0,03

