

Borne de carril para fusible - PTTB 4-HESILED 24 (5X20) - 3211888

Tenga en cuenta que los datos indicados aquí proceden del catálogo en línea. Los datos completos se encuentran en la documentación del usuario. Son válidas las condiciones generales de uso de las descargas por Internet.
(<http://phoenixcontact.es/download>)




Borne de carril para fusible, tipo de fusible: Vidrio/cerámica/..., tipo de conexión: Conexión push-in, sección: 0,2 mm²- 6 mm², AWG: 24 - 10, corriente nominal: 28 A, tensión nominal: 500 V, anchura: 6,2 mm, tipo de fusible: G/5 x 20, clase de montaje: NS 35/7,5, NS 35/15, color: negro

Sus ventajas

- ✓ Los bornes de conexión push-in se distinguen, además de por las características del sistema completo CLIPLINE, por un cableado sencillo y sin herramientas de los conductores con casquillos finales de conductor o conductos rígidos
- ✓ La construcción compacta y la conexión frontal permiten el cableado en los espacios más estrechos
- ✓ Además de la posibilidad de prueba en el foso funcional doble, todos los bornes disponen de una toma de pruebas adicional
- ✓ Los cartuchos de fusibles se colocan o se cambian con facilidad, puesto que es muy fácil acceder a los mismos
- ✓ Comprobación confortable de los fusibles a través de la toma de pruebas en ambos lados
- ✓ Rápida identificación de fusibles defectuosos gracias a la indicación de estado LED



Datos mercantiles

Unidad de embalaje	50 pcs
Cantidad de pedido mínima	50 pcs
EAN	 4 055626 380568
EAN	4055626380568
Peso por unidad (sin incluir el embalaje)	24,242 g
Número de tarifa arancelaria	85369095
País de origen	China
Clave de venta	BE2234

Datos técnicos

Generalidades

Observación	La corriente queda determinada por el fusible empleado, la tensión por la indicación luminosa elegida.
Número de pisos	2
Número de conexiones	4
Sección nominal	4 mm ²

Borne de carril para fusible - PTTB 4-HESILED 24 (5X20) - 3211888

Datos técnicos

Generalidades

Color	negro
Aislamiento	PA
Clase de combustibilidad según UL 94	V0
Potencia disipada máxima con condición nominal	1,02 W
Fusible	G/5 x 20
Tipo de fusible	Vidrio/cerámica/...
Tensión transitoria de dimensionamiento	6 kV
Grado de polución	3
Categoría de sobretensiones	III
Grupo material aislante	I
Disipación máxima	máx. 1,6 W (para disposición individual del borne para fusible en caso de sobrecarga)
	máx. 1,6 W (para disposición combinada con varios bornes para fusible en caso de sobrecarga)
	máx. 4 W (para disposición individual del borne para fusible en caso de cortocircuito)
	máx. 2,5 W (para disposición combinada con varios bornes para fusible en caso de cortocircuito)
Margen de tensión Indicación luminosa	12 V AC/DC ... 30 V AC/DC
Margen de corriente Indicación luminosa	0,31 mA ... 0,95 mA
Conexión según norma	IEC 60947-7-1
Corriente de carga máxima	32 A (bei 6 mm ² Leiterquerschnitt starr)
Corriente nominal I _N	28 A
Tensión nominal U _N	500 V
Conexión según norma	IEC 60947-7-3
Corriente de carga máxima (piso superior)	6,3 A (la corriente es determinada por el fusible empleado.)
Corriente nominal I _N (piso superior)	6,3 A
Tensión nominal U _N	500 V
Tensión asignada de servicio	250 V
Pared lateral abierta	No
Especificación de ensayo protección contra contacto	DIN EN 50274 (VDE 0660-514):2002-11
Protección del dorso de la mano	Garantizado
Seguridad ante contacto con los dedos	Garantizado
Resultado prueba oscilaciones, ruido de banda ancha	Prueba aprobada
Especificación de ensayo, oscilaciones, ruido de banda ancha	DIN EN 50155 (VDE 0115-200):2008-03
Espectro de ensayo	Ensayo de vida útil categoría 1, clase B, en la caja del vagón
Frecuencia de ensayo	f ₁ = 5 Hz hasta f ₂ = 150 Hz
Nivel ASD	0,964 (m/s ²) ² /Hz
Aceleración	0,58 g
Duración de ensayo por eje	5 h
Direcciones de ensayo	Ejes X, Y y Z

Borne de carril para fusible - PTTB 4-HESILED 24 (5X20) - 3211888

Datos técnicos

Generalidades

Resultado prueba de choque	Prueba aprobada
Especificación de ensayo, prueba de choque	DIN EN 50155 (VDE 0115-200):2008-03
Tipo de choque	Semisinusoide
Aceleración	5g
Duración del choque	30 ms
Número de choques por dirección	3
Direcciones de ensayo	Ejes X, Y y Z (pos. y neg.)
Índice de temperatura del material aislante relativo (Elec., UL 746 B)	130 °C
Índice de temperatura del material aislante (DIN EN 60216-1 (VDE 0304-21))	130 °C
Utilización estática de material aislante en frío	-60 °C
Reacción al fuego para vehículos sobre carriles (DIN 5510-2)	Prueba aprobada
Procedimiento de ensayo con una llama de prueba (DIN EN 60695-11-10)	V0
Índice de oxígeno (DIN EN ISO 4589-2)	>32 %
NF F16-101, NF F10-102 clase I	2
NF F16-101, NF F10-102 clase F	2
Inflamabilidad de las superficies NFPA 130 (ASTM E 162)	aprobado
Densidad de los gases de combustión óptica específica NFPA 130 (ASTM E 662)	aprobado
Toxicidad de los gases de combustión NFPA 130 (SMP 800C)	aprobado
Emisión de calor calorímetra NFPA 130 (ASTM E 1354)	28 MJ/kg
Protección contra incendios para vehículos sobre carriles (DIN EN 45545-2) R22	HL 1 - HL 3
Protección contra incendios para vehículos sobre carriles (DIN EN 45545-2) R23	HL 1 - HL 3
Protección contra incendios para vehículos sobre carriles (DIN EN 45545-2) R24	HL 1 - HL 3
Protección contra incendios para vehículos sobre carriles (DIN EN 45545-2) R26	HL 1 - HL 3

Dimensiones

Anchura	6,2 mm
Longitud	102,9 mm
Altura NS 35/7,5	75,5 mm
Altura NS 35/15	83 mm

Datos de conexión

Sección de conductor rígido mín.	0,2 mm ²
Sección de conductor rígido máx.	6 mm ²
Sección de conductor flexible mín.	0,2 mm ²
Sección de conductor flexible máx.	6 mm ²
Sección de conductor AWG mín.	24
Sección de conductor AWG máx.	10

Borne de carril para fusible - PTTB 4-HESILED 24 (5X20) - 3211888

Datos técnicos

Datos de conexión

Sección de conductor flexible con puntera, sin manguito de plástico mín.	0,25 mm ²
Sección de conductor flexible con puntera, sin manguito de plástico máx.	4 mm ²
Sección de conductor flexible con puntera, con manguito de plástico mín.	0,25 mm ²
Sección de conductor flexible con puntera, con manguito de plástico máx.	4 mm ²
Tipo de conexión	Conexión push-in
Longitud de pelado	10 mm ... 12 mm
Calibre macho	A4

Normas y especificaciones

Conexión según norma	IEC 60947-7-1
	IEC 60947-7-3
Clase de combustibilidad según UL 94	V0
Protección contra incendios para vehículos sobre carriles (DIN EN 45545-2) R22	HL 1 - HL 3
Protección contra incendios para vehículos sobre carriles (DIN EN 45545-2) R23	HL 1 - HL 3
Protección contra incendios para vehículos sobre carriles (DIN EN 45545-2) R24	HL 1 - HL 3
Protección contra incendios para vehículos sobre carriles (DIN EN 45545-2) R26	HL 1 - HL 3

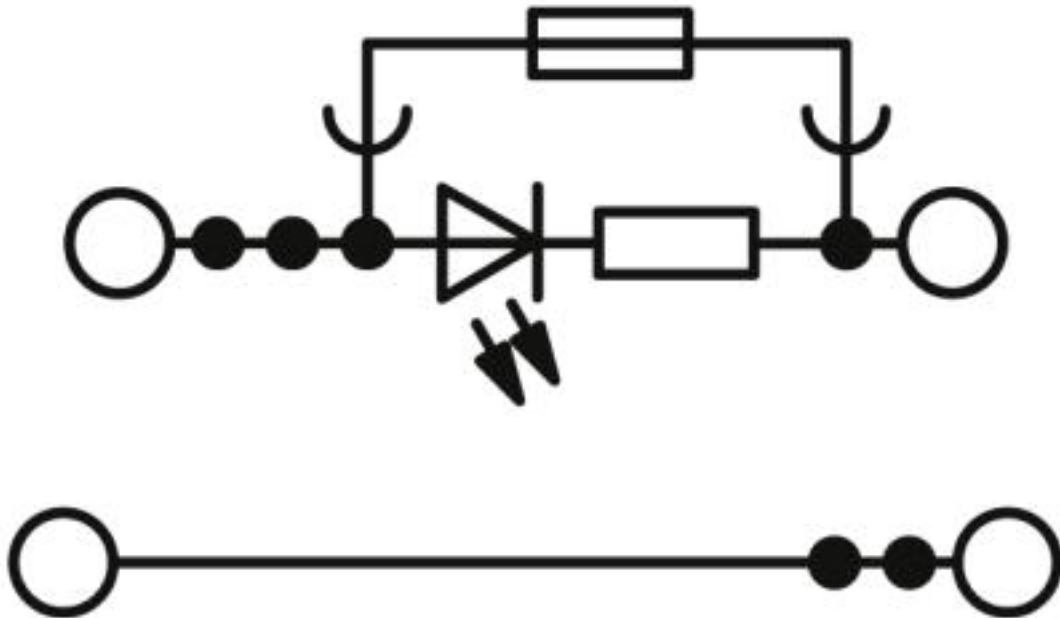
Environmental Product Compliance

China RoHS	Espacio de tiempo para el uso previsto: ilimitado = EFUP-e
	Sin sustancias peligrosas por encima de los umbrales

Dibujos

Borne de carril para fusible - PTTB 4-HESILED 24 (5X20) - 3211888

Diagrama eléctrico



Clasificaciones

eCl@ss

eCl@ss 4.0	27141100
eCl@ss 4.1	27141100
eCl@ss 5.0	27141100
eCl@ss 5.1	27141100
eCl@ss 6.0	27141100
eCl@ss 7.0	27141116
eCl@ss 8.0	27141116
eCl@ss 9.0	27141116

ETIM

ETIM 2.0	EC000897
ETIM 3.0	EC000899
ETIM 4.0	EC000899
ETIM 5.0	EC000899
ETIM 6.0	EC000899
ETIM 7.0	EC000899

UNSPSC

UNSPSC 6.01	30211811
UNSPSC 7.0901	39121410
UNSPSC 11	39121410
UNSPSC 12.01	39121410

Borne de carril para fusible - PTTB 4-HESILED 24 (5X20) - 3211888

Clasificaciones

UNSPSC

UNSPSC 13.2	39121410
-------------	----------

Homologaciones

Homologaciones

Homologaciones

CSA / UL Recognized / cUL Recognized / EAC / cULus Recognized

Homologaciones Ex

Detalles de homologaciones

CSA		http://www.csagroup.org/services-industries/product-listing/	13631
	B	C	D
Tensión nominal UN	300 V	300 V	600 V
Corriente nominal IN	6,3 A	6,3 A	5 A
mm ² /AWG/kcmil	24-10	24-10	24-10

UL Recognized		http://database.ul.com/cgi-bin/XYV/template/LISEXT/1FRAME/index.htm	FILE E 60425
	B	C	D
Tensión nominal UN	300 V	300 V	600 V
Corriente nominal IN	6,3 A	6,3 A	5 A
mm ² /AWG/kcmil	24-10	24-10	24-10

cUL Recognized		http://database.ul.com/cgi-bin/XYV/template/LISEXT/1FRAME/index.htm	FILE E 60425
	B	C	D
Tensión nominal UN	300 V	300 V	600 V
Corriente nominal IN	6,3 A	6,3 A	5 A
mm ² /AWG/kcmil	24-10	24-10	24-10

EAC		RU C- DE.AI30.B.01102
-----	--	--------------------------

Borne de carril para fusible - PTTB 4-HESILED 24 (5X20) - 3211888

Homologaciones

cULus Recognized



Accesorios

Accesorios

Carril

Carril simétrico perforado - NS 35/ 7,5 PERF 2000MM - 0801733



Carril simétrico perforado, Perfil estándar, anchura: 35 mm, altura: 7,5 mm, según EN 60715, material: Acero, galvanizado, pasivado de capa gruesa, longitud: 2000 mm, color: plata

Carril simétrico sin perforar - NS 35/ 7,5 UNPERF 2000MM - 0801681



Carril simétrico sin perforar, Perfil estándar, anchura: 35 mm, altura: 7,5 mm, según EN 60715, material: Acero, galvanizado, pasivado de capa gruesa, longitud: 2000 mm, color: plateado

Carril simétrico perforado - NS 35/ 7,5 WH PERF 2000MM - 1204119



Carril simétrico perforado, Perfil estándar, anchura: 35 mm, altura: 7,5 mm, según EN 60715, material: Acero, Galvanizado, pasivado blanco, longitud: 2000 mm, color: plateado

Carril simétrico sin perforar - NS 35/ 7,5 WH UNPERF 2000MM - 1204122



Carril simétrico sin perforar, Perfil estándar, anchura: 35 mm, altura: 7,5 mm, según EN 60715, material: Acero, Galvanizado, pasivado blanco, longitud: 2000 mm, color: plateado

Borne de carril para fusible - PTTB 4-HESILED 24 (5X20) - 3211888

Accesorios

Carril simétrico sin perforar - NS 35/ 7,5 AL UNPERF 2000MM - 0801704



Carril simétrico sin perforar, Perfil estándar, anchura: 35 mm, altura: 7,5 mm, según EN 60715, material: Aluminio, sin recubrimiento, longitud: 2000 mm, color: plateado

Carril simétrico perforado - NS 35/ 7,5 ZN PERF 2000MM - 1206421



Carril simétrico perforado, Perfil estándar, anchura: 35 mm, altura: 7,5 mm, según EN 60715, material: Acero, galvanizado, longitud: 2000 mm, color: plateado

Carril simétrico sin perforar - NS 35/ 7,5 ZN UNPERF 2000MM - 1206434



Carril simétrico sin perforar, Perfil estándar, anchura: 35 mm, altura: 7,5 mm, según EN 60715, material: Acero, galvanizado, longitud: 2000 mm, color: plateado

Carril simétrico sin perforar - NS 35/ 7,5 CU UNPERF 2000MM - 0801762



Carril simétrico sin perforar, Perfil estándar, anchura: 35 mm, altura: 7,5 mm, según EN 60715, material: Cobre, sin recubrimiento, longitud: 2000 mm, color: de color cobre

Caperuza final - NS 35/ 7,5 CAP - 1206560

Pieza final-carril, para carril NS 35/7,5



Borne de carril para fusible - PTTB 4-HESILED 24 (5X20) - 3211888

Accesorios

Carril simétrico perforado - NS 35/15 PERF 2000MM - 1201730



Carril simétrico perforado, Perfil estándar, anchura: 35 mm, altura: 15 mm, similar EN 60715, material: Acero, galvanizado, pasivado de capa gruesa, longitud: 2000 mm, color: plateado

Carril simétrico sin perforar - NS 35/15 UNPERF 2000MM - 1201714



Carril simétrico sin perforar, Perfil estándar, anchura: 35 mm, altura: 15 mm, similar EN 60715, material: Acero, galvanizado, pasivado de capa gruesa, longitud: 2000 mm, color: plateado

Carril simétrico perforado - NS 35/15 WH PERF 2000MM - 0806602



Carril simétrico perforado, Perfil estándar, anchura: 35 mm, altura: 15 mm, similar EN 60715, material: Acero, Galvanizado, pasivado blanco, longitud: 2000 mm, color: plateado

Carril simétrico sin perforar - NS 35/15 WH UNPERF 2000MM - 1204135



Carril simétrico sin perforar, Perfil estándar, anchura: 35 mm, altura: 15 mm, similar EN 60715, material: Acero, Galvanizado, pasivado blanco, longitud: 2000 mm, color: plateado

Carril simétrico sin perforar - NS 35/15 AL UNPERF 2000MM - 1201756



Carril simétrico sin perforar, Perfil estándar, anchura: 35 mm, altura: 15 mm, similar EN 60715, material: Aluminio, sin recubrimiento, longitud: 2000 mm, color: plateado

Borne de carril para fusible - PTTB 4-HESILED 24 (5X20) - 3211888

Accesorios

Carril simétrico perforado - NS 35/15 ZN PERF 2000MM - 1206599



Carril simétrico perforado, Perfil estándar, anchura: 35 mm, altura: 15 mm, similar EN 60715, material: Acero, galvanizado, longitud: 2000 mm, color: plateado

Carril simétrico sin perforar - NS 35/15 ZN UNPERF 2000MM - 1206586



Carril simétrico sin perforar, Perfil estándar, anchura: 35 mm, altura: 15 mm, similar EN 60715, material: Acero, galvanizado, longitud: 2000 mm, color: plateado

Carril simétrico sin perforar - NS 35/15 CU UNPERF 2000MM - 1201895



Carril simétrico sin perforar, Perfil estándar, anchura: 35 mm, altura: 15 mm, similar EN 60715, material: Cobre, sin recubrimiento, longitud: 2000 mm, color: de color cobre

Caperuza final - NS 35/15 CAP - 1206573



Pieza final-carril, para carril NS 35/15

Carril simétrico sin perforar - NS 35/15-2,3 UNPERF 2000MM - 1201798



Carril simétrico sin perforar, Perfil estándar 2,3 mm, anchura: 35 mm, altura: 15 mm, según EN 60715, material: Acero, galvanizado, pasivado de capa gruesa, longitud: 2000 mm, color: plateado

Documentación

Borne de carril para fusible - PTTB 4-HESILED 24 (5X20) - 3211888

Accesorios

Material de montaje - PT-IL - 3208090

Etiquetas adhesivas de operación para la tecnología push-in



Herramientas para atornillar

Destornillador - SZF 1-0,6X3,5 - 1204517



Herramienta para accionar bornes ST, también apta como destornillador plano, tamaño: 0,6 x 3,5 x 100 mm, empuñadura de 2 componentes, con protección anti desenrollado

Destornillador - ST-BW - 1207608



Herramienta de accionamiento, para todos los resortes de 2,5 mm² a 4,0 mm²

Letrero de advertencia rotulado

Placa de aviso - WS PT 4 - 1029563



Placa de aviso, amarillo/negro, rotulado: Rayo con flecha, clase de montaje: enchufar, para ancho de borne: 6,2 mm

Manguito aislante

Casquillo aislante - ISH 4/0,5 - 3002885



Casquillo aislante, color: gris

Borne de carril para fusible - PTTB 4-HESILED 24 (5X20) - 3211888

Accesorios

Casquillo aislante - ISH 4/1,0 - 3002898



Casquillo aislante, color: negro

Marcador de bornes rotulado

Tira Zack - ZB 5 CUS - 0824962



Tira Zack, disponible: Tiras, blanco, rotulado según las indicaciones del cliente, clase de montaje: encajar en ranura para índice alta, para ancho de borne: 5,2 mm, superficie útil: 5,15 x 10,5 mm, Número de índices individuales: 10

Tira Zack - ZB 5,LGS:FORTL.ZAHLEN - 1050017



Tira Zack, Tiras, blanco, rotulado, rotulación longitudinal: números correlativos de 1 ... 10, 11 ... 20 etc. hasta 491 ... 500, clase de montaje: encajar en ranura para índice alta, para ancho de borne: 5,2 mm, superficie útil: 5,15 x 10,5 mm, Número de índices individuales: 10

Tira Zack - ZB 5,QR:FORTL.ZAHLEN - 1050020



Tira Zack, blanco, Rotulación transversal: números correlativos de 1 ... 10, 11 ... 20 etc. hasta 491 ... 500, clase de montaje: encajar en ranura para índice alta, para ancho de borne: 5,2 mm, superficie útil: 5,15 x 10,5 mm

Tira Zack - ZB 5,LGS:GLEICHE ZAHLEN - 1050033



Tira Zack, Tiras, blanco, rotulado, rotulable con: CMS-P1-PLOTTER, rotulación longitudinal: Números iguales 1 o 2 etc. hasta 100, clase de montaje: encajar en ranura para índice alta, para ancho de borne: 5,2 mm, superficie útil: 5,15 x 10,5 mm, Número de índices individuales: 10

Borne de carril para fusible - PTTB 4-HESILED 24 (5X20) - 3211888

Accesorios

Tira Zack - ZB 5,LGS:L1-N,PE - 1050415



Tira Zack, Tiras, blanco, rotulado, Longitudinal: L1, L2, L3, N, PE, L1, L2, L3, N, PE, clase de montaje: encajar en ranura para índice alta, para ancho de borne: 5,2 mm, superficie útil: 5,15 x 10,5 mm, Número de índices individuales: 10

Marcador para bornes - UC-TM 5 CUS - 0824581



Marcador para bornes, disponible: por esteras, blanco, rotulado según las indicaciones del cliente, clase de montaje: encajar en ranura para índice alta, para ancho de borne: 5,2 mm, superficie útil: 10,5 x 4,6 mm, Número de índices individuales: 96

Marcador para bornes - UCT-TM 5 CUS - 0829595



Marcador para bornes, disponible: por esteras, blanco, rotulado según las indicaciones del cliente, clase de montaje: encajar en ranura para índice alta, para ancho de borne: 5,2 mm, superficie útil: 4,6 x 10,5 mm, Número de índices individuales: 72

Tira Zack plana - ZBF 5 CUS - 0825025



Tira Zack plana, disponible: Tiras, blanco, rotulado según las indicaciones del cliente, clase de montaje: encajar en ranura para índice plana, para ancho de borne: 5 mm, superficie útil: 5,15 x 5,15 mm, Número de índices individuales: 10

Tira Zack plana - ZBF 5,LGS:FORTL.ZAHLEN - 0808671



Tira Zack plana, Tiras, blanco, rotulado, rotulación longitudinal: números correlativos de 1 ... 10, 11 ... 20 etc. hasta 491 ... 500, clase de montaje: encajar en ranura para índice plana, para ancho de borne: 5 mm, superficie útil: 5,15 x 5,15 mm, Número de índices individuales: 10

Borne de carril para fusible - PTTB 4-HESILED 24 (5X20) - 3211888

Accesorios

Tira Zack plana - ZBF 5,QR:FORTL.ZAHLEN - 0808697



Tira Zack plana, Tiras, blanco, rotulado, Rotulación transversal: números correlativos de 1 ...10, 11 ...20 etc. hasta 91 ...100, clase de montaje: encajar en ranura para índice plana, para ancho de borne: 5 mm, superficie útil: 5,15 x 5,15 mm, Número de índices individuales: 10

Tira Zack plana - ZBF 5,LGS:GERADE ZAHLEN - 0810821



Tira Zack plana, Tiras, blanco, rotulado, rotulación longitudinal: números correlativos 2 ...20, 22 ...40, etc. hasta 82 ...100, clase de montaje: encajar en ranura para índice plana, para ancho de borne: 5 mm, superficie útil: 5,15 x 5,15 mm, Número de índices individuales: 10

Tira Zack plana - ZBF 5,LGS:UNGERADE ZAHLEN - 0810863



Tira Zack plana, Tiras, blanco, rotulado, rotulación longitudinal: Números impares 1-19, 21-39 etc. hasta 81-99, clase de montaje: encajar en ranura para índice plana, para ancho de borne: 5 mm, superficie útil: 5,15 x 5,15 mm, Número de índices individuales: 10

Marcador para bornes - UC-TMF 5 CUS - 0824638



Marcador para bornes, disponible: por esteras, blanco, rotulado según las indicaciones del cliente, clase de montaje: encajar en ranura para índice plana, para ancho de borne: 5,2 mm, superficie útil: 4,6 x 5,1 mm, Número de índices individuales: 96

Marcador para bornes - UCT-TMF 5 CUS - 0829658



Marcador para bornes, disponible: por esteras, blanco, rotulado según las indicaciones del cliente, clase de montaje: encajar en ranura para índice plana, para ancho de borne: 5,2 mm, superficie útil: 4,4 x 4,7 mm, Número de índices individuales: 72

Borne de carril para fusible - PTTB 4-HESILED 24 (5X20) - 3211888

Accesorios

Tira Zack plana - ZBF 6 CUS - 0825027



Tira Zack plana, Tiras, disponible: Tiras, blanco, rotulado según las indicaciones del cliente, clase de montaje: encajar en ranura para índice plana, para ancho de borne: 6,2 mm, superficie útil: 5,15 x 6,15 mm, Número de índices individuales: 10

Marcador para bornes - UC-TMF 6 CUS - 0824646



Marcador para bornes, disponible: por esteras, blanco, rotulado según las indicaciones del cliente, clase de montaje: encajar en ranura para índice plana, para ancho de borne: 6,2 mm, superficie útil: 5,6 x 5,1 mm, Número de índices individuales: 80

Marcador para bornes - UCT-TMF 6 CUS - 0829665



Marcador para bornes, disponible: por esteras, blanco, rotulado según las indicaciones del cliente, clase de montaje: encajar en ranura para índice plana, para ancho de borne: 6,2 mm, superficie útil: 5,4 x 4,7 mm, Número de índices individuales: 60

Tira Zack plana - ZBF 6,LGS:FORTL.ZAHLEN - 0808749



Tira Zack plana, Tiras, blanco, rotulado, rotulación longitudinal: números correlativos de 1 ...10, 11 ...20 etc. hasta 91 ...100, clase de montaje: encajar en ranura para índice plana, para ancho de borne: 6,2 mm, superficie útil: 5,15 x 6,15 mm, Número de índices individuales: 10

Tira Zack plana - ZBF 6,QR:FORTL.ZAHLEN - 0808765



Tira Zack plana, Tiras, blanco, rotulado, Rotulación transversal: números correlativos de 1 ...10, 11 ...20 etc. hasta 91 ...100, clase de montaje: encajar en ranura para índice plana, para ancho de borne: 6,2 mm, superficie útil: 5,15 x 6,15 mm, Número de índices individuales: 10

Borne de carril para fusible - PTTB 4-HESILED 24 (5X20) - 3211888

Accesorios

Tira Zack plana - ZBF 6,LGS:GERADE ZAHLEN - 0810834



Tira Zack plana, Tiras, blanco, rotulado, rotulación longitudinal: números correlativos 2 ...20, 22 ...40, etc. hasta 82 ...100, clase de montaje: encajar en ranura para índice plana, para ancho de borne: 6,2 mm, superficie útil: 5,15 x 6,15 mm, Número de índices individuales: 10

Tira Zack plana - ZBF 6,LGS:UNGERADE ZAHLEN - 0810876



Tira Zack plana, Tiras, blanco, rotulado, rotulación longitudinal: Números impares 1-19, 21-39 etc. hasta 81-99, clase de montaje: encajar en ranura para índice plana, para ancho de borne: 6,2 mm, superficie útil: 5,15 x 6,15 mm, Número de índices individuales: 10

Marcador para bornes - TMT 6 R CUS - 0824488



Marcador para bornes, disponible: por líneas, blanco, rotulado según las indicaciones del cliente, clase de montaje: encajar en ranura de etiqueta universal, encajar en ranura para índice plana, para ancho de borne: 6,2 mm, superficie útil: 6,35 x 6,15 mm

Marcador de bornes sin rotular

Rótulo de señalización de grupos para marcado de bornes - GBS 5-25X12 - 0810588



Índice para señalización de grupos, encajable en el centro del borne para bornes de conexión por tornillo, de resorte y de conexión rápida, rotulable con una etiqueta de 25 x 12 mm, o manualmente con el rotulador especial (B-STIFT), en el pie de encaje con ZB 5

Tira Zack - ZB 5 :UNBEDRUCKT - 1050004



Tira Zack, Tiras, blanco, sin rotular, rotulable con: PLOTMARK, CMS-P1-PLOTTER, clase de montaje: encajar en ranura para índice alta, para ancho de borne: 5,2 mm, superficie útil: 5,1 x 10,5 mm, Número de índices individuales: 10

Borne de carril para fusible - PTTB 4-HESILED 24 (5X20) - 3211888

Accesorios

Marcador para bornes - UC-TM 5 - 0818108



Marcador para bornes, Estera, blanco, sin rotular, rotulable con: BLUEMARK ID COLOR, BLUEMARK ID, BLUEMARK CLED, PLOTMARK, CMS-P1-PLOTTER, clase de montaje: encajar en ranura para índice alta, para ancho de borne: 5,2 mm, superficie útil: 10,5 x 4,6 mm, Número de índices individuales: 96

Marcador para bornes - UCT-TM 5 - 0828734



Marcador para bornes, Estera, blanco, sin rotular, rotulable con: TOPMARK NEO, TOPMARK LASER, BLUEMARK ID COLOR, BLUEMARK ID, BLUEMARK CLED, THERMOMARK PRIME, THERMOMARK CARD 2.0, THERMOMARK CARD, clase de montaje: encajar en ranura para índice alta, para ancho de borne: 5,2 mm, superficie útil: 4,6 x 10,5 mm, Número de índices individuales: 72

Tira Zack plana - ZBF 5:UNBEDRUCKT - 0808642



Tira Zack plana, Tiras, blanco, sin rotular, rotulable con: PLOTMARK, CMS-P1-PLOTTER, clase de montaje: encajar en ranura para índice plana, para ancho de borne: 5 mm, superficie útil: 5,1 x 5,2 mm, Número de índices individuales: 10

Marcador para bornes - UC-TMF 5 - 0818153



Marcador para bornes, Estera, blanco, sin rotular, rotulable con: BLUEMARK ID COLOR, BLUEMARK ID, BLUEMARK CLED, PLOTMARK, CMS-P1-PLOTTER, clase de montaje: encajar en ranura para índice plana, para ancho de borne: 5,2 mm, superficie útil: 4,6 x 5,1 mm, Número de índices individuales: 96

Marcador para bornes - UCT-TMF 5 - 0828744



Marcador para bornes, Estera, blanco, sin rotular, rotulable con: TOPMARK NEO, TOPMARK LASER, BLUEMARK ID COLOR, BLUEMARK ID, BLUEMARK CLED, THERMOMARK PRIME, THERMOMARK CARD 2.0, THERMOMARK CARD, clase de montaje: encajar en ranura para índice plana, para ancho de borne: 5,2 mm, superficie útil: 4,4 x 4,7 mm, Número de índices individuales: 72

Borne de carril para fusible - PTTB 4-HESILED 24 (5X20) - 3211888

Accesorios

Tira Zack plana - ZBF 6:UNBEDRUCKT - 0808710



Tira Zack plana, Tiras, blanco, sin rotular, rotulable con: PLOTMARK, CMS-P1-PLOTTER, clase de montaje: encajar en ranura para índice plana, para ancho de borne: 6,2 mm, superficie útil: 5,15 x 6,15 mm, Número de índices individuales: 10

Marcador para bornes - UC-TMF 6 - 0818140



Marcador para bornes, Estera, blanco, sin rotular, rotulable con: BLUEMARK ID COLOR, BLUEMARK ID, BLUEMARK CLED, PLOTMARK, CMS-P1-PLOTTER, clase de montaje: encajar en ranura para índice plana, para ancho de borne: 6,2 mm, superficie útil: 5,6 x 5,1 mm, Número de índices individuales: 80

Marcador para bornes - UCT-TMF 6 - 0828746



Marcador para bornes, Estera, blanco, sin rotular, rotulable con: TOPMARK NEO, TOPMARK LASER, BLUEMARK ID COLOR, BLUEMARK ID, BLUEMARK CLED, THERMOMARK PRIME, THERMOMARK CARD 2.0, THERMOMARK CARD, clase de montaje: encajar en ranura para índice plana, para ancho de borne: 6,2 mm, superficie útil: 5,4 x 4,7 mm, Número de índices individuales: 60

Marcador para bornes - TMT 6 R - 0816498



Marcador para bornes, Rollo, blanco, sin rotular, rotulable con: THERMOMARK ROLL 2.0, THERMOMARK ROLL, THERMOMARK ROLL X1, THERMOMARK ROLLMASTER 300/600, THERMOMARK X1.2, Perforado, clase de montaje: encajar en ranura de etiqueta universal, encajar en ranura para índice plana, para ancho de borne: 6,2 mm, superficie útil: 6,35 x 6,15 mm, Número de índices individuales: 16000

Marcador para bornes - TMT (EX9,5)R - 0828295



Marcador para bornes, Rollo, blanco, sin rotular, rotulable con: THERMOMARK ROLL 2.0, THERMOMARK ROLL, THERMOMARK ROLL X1, THERMOMARK ROLLMASTER 300/600, THERMOMARK X1.2, clase de montaje: encajar en ranura de etiqueta universal, encajar en ranura para índice alta, para ancho de borne: 50000 mm, superficie útil: 9,5 x 50 000 mm, Número de índices individuales: 1

Borne de carril para fusible - PTTB 4-HESILED 24 (5X20) - 3211888

Accesorios

Marcador para bornes - US-TM 100 - 0829255



Marcador para bornes, Tarjeta, blanco, sin rotular, rotulable con: BLUEMARK ID COLOR, BLUEMARK ID, THERMOMARK PRIME, THERMOMARK CARD 2.0, THERMOMARK CARD, clase de montaje: encajar en ranura de etiqueta universal, superficie útil: 104 x 9,8 mm, Número de índices individuales: 13

Puente enchufable

Puente enchufable - FBS 2-6 - 3030336



Puente enchufable, paso: 6,2 mm, anchura: 10,7 mm, número de polos: 2, color: rojo

Puente enchufable - FBS 3-6 - 3030242



Puente enchufable, paso: 6,2 mm, anchura: 16,9 mm, número de polos: 3, color: rojo

Puente enchufable - FBS 4-6 - 3030255



Puente enchufable, paso: 6,2 mm, anchura: 23,1 mm, número de polos: 4, color: rojo

Puente enchufable - FBS 5-6 - 3030349



Puente enchufable, paso: 6,2 mm, anchura: 29,3 mm, número de polos: 5, color: rojo

Borne de carril para fusible - PTTB 4-HESILED 24 (5X20) - 3211888

Accesorios

Puente enchufable - FBS 6-6 - 1008238



Puente enchufable, un lado no aislado completamente, paso: 6,2 mm, anchura: 35,5 mm, número de polos: 6, color: rojo

Puente enchufable - FBS 10-6 - 3030271



Puente enchufable, paso: 6,2 mm, anchura: 60,3 mm, número de polos: 10, color: rojo

Puente enchufable - FBS 20-6 - 3030365



Puente enchufable, paso: 6,2 mm, anchura: 122,3 mm, número de polos: 20, color: rojo

Puente enchufable - FBSR 2-6 - 3033715



Puente enchufable, paso: 6,2 mm, número de polos: 2, color: rojo

Puente enchufable - FBSR 3-6 - 3001594



Puente enchufable, paso: 6,2 mm, número de polos: 3, color: rojo

Borne de carril para fusible - PTTB 4-HESILED 24 (5X20) - 3211888

Accesorios

Puente enchufable - FBSR 4-6 - 3001595



Puente enchufable, paso: 6,2 mm, número de polos: 4, color: rojo

Puente enchufable - FBSR 5-6 - 3001596



Puente enchufable, paso: 6,2 mm, número de polos: 5, color: rojo

Puente enchufable - FBSR 10-6 - 3033716



Puente enchufable, paso: 6,2 mm, número de polos: 10, color: rojo

Puente enchufable - FBS 2-6 BU - 3036932



Puente enchufable, paso: 6,2 mm, anchura: 10,7 mm, número de polos: 2, color: azul

Puente enchufable - FBS 3-6 BU - 3036945



Puente enchufable, paso: 6,2 mm, anchura: 16,9 mm, número de polos: 3, color: azul

Borne de carril para fusible - PTTB 4-HESILED 24 (5X20) - 3211888

Accesorios

Puente enchufable - FBS 4-6 BU - 3036958



Puente enchufable, paso: 6,2 mm, anchura: 23,1 mm, número de polos: 4, color: azul

Puente enchufable - FBS 5-6 BU - 3036961



Puente enchufable, paso: 6,2 mm, anchura: 29,3 mm, número de polos: 5, color: azul

Puente enchufable - FBS 10-6 BU - 3032198



Puente enchufable, paso: 6,2 mm, anchura: 60,3 mm, número de polos: 10, color: azul

Puente enchufable - FBS 20-6 BU - 3032208



Puente enchufable, paso: 6,2 mm, anchura: 122,3 mm, número de polos: 20, color: azul

Puente enchufable - FBS 50-6 BU - 3032211



Puente enchufable, paso: 6,2 mm, anchura: 308,3 mm, número de polos: 50, color: azul

Software de planificación y marcado

Borne de carril para fusible - PTTB 4-HESILED 24 (5X20) - 3211888

Accesorios

Software - CLIP-PROJECT ADVANCED - 5146040



Software en varios idiomas para la planificación cómoda de los productos de Phoenix Contact en carriles normalizados.

Software - CLIP-PROJECT PROFESSIONAL - 5146053



Software en varios idiomas para el diseño de la regleta de bornes. Un módulo de marcado permite la rotulación profesional de marcadores y etiquetas para la identificación de bornes, conductores y cables así como equipos.

Soporte final

Soporte final - CLIPFIX 35 - 3022218



Soporte final de montaje rápido, para carril simétrico NS 35/7,5 o carril simétrico NS 35/15, con posibilidad de marcado, ancho: 9,5 mm, color: gris

Soporte final - CLIPFIX 35-5 - 3022276



Soporte final de montaje rápido, para carril simétrico NS 35/7,5 o carril simétrico NS 35/15, con posibilidad de marcado, con posibilidad de aparcamiento para FBS...5, FBS...6, KSS 5, KSS 6, ancho: 5,15 mm, color: gris

Soporte final - E/NS 35 N - 0800886



Soporte final, anchura: 9,5 mm, color: Gris

Soporte p. señal.

Borne de carril para fusible - PTTB 4-HESILED 24 (5X20) - 3211888

Accesorios

Rótulo de señalización de grupos para marcado de bornes - GBS-ZB/26X6 - 0809298



Índice para señalización de grupos, encajable en el centro del borne para bornes de conexión por tornillo, de resorte y de conexión rápida, rotulable con tiras de rotulación ESL 26 x 6 mm o EST 25 x 6 mm, en el pie de encaje con tira Zack, longitud: 29 mm

Soporte para señalización - CARRIER-TM 300 - 0828282



Soporte para señalización, gris, sin rotular, clase de montaje: encajar en ranura para índice plana, superficie útil: 10,5 x 300 mm

Tapa final

Tapa final - D-PTTB 4-TG - 3211918



Tapa final, longitud: 104 mm, anchura: 2,2 mm, altura: 39,7 mm, color: gris