

## Borne interrump. para circ. medida - UTME 6 - 3047400

Tenga en cuenta que los datos indicados aquí proceden del catálogo en línea. Los datos completos se encuentran en la documentación del usuario. Son válidas las condiciones generales de uso de las descargas por Internet.  
(<http://phoenixcontact.es/download>)




Borne interrump. para circ. medida, tensión nominal: 500 V, corriente nominal: 30 A, tipo de conexión: Conexión por tornillo, sección: 0,2 mm<sup>2</sup> - 10 mm<sup>2</sup>, AWG: 24 - 8, longitud: 100,8 mm, anchura: 8,2 mm, color: gris, montaje: NS 35/7,5, NS 35/15

### Sus ventajas

- ✓ Borne de paso de igual contorno disponible
- ✓ Manejo sencillo
- ✓ Disposición clara
- ✓ Disposición clara gracias a los símbolos de conmutación impresos
- ✓ Construcción compacta
- ✓ Seis fosos funcionales
- ✓ Accesorios numerosos y flexibles
- ✓ Engaste seguro en las posiciones finales
- ✓ Contacto con bornes de conexión por tornillo



### Datos mercantiles

Unidad de embalaje	50 pcs
EAN	 4 046356 291101
EAN	4046356291101
Peso por unidad (sin incluir el embalaje)	28,167 g
Peso por unidad (incluido el embalaje)	29,236 g
Número de tarifa arancelaria	85369010
País de origen	Polonia

### Datos técnicos

#### Generalidades

Número de pisos	1
Número de conexiones	2
Potenciales	1
Sección nominal	6 mm <sup>2</sup>

## Borne interrump. para circ. medida - UTME 6 - 3047400

### Datos técnicos

#### Generalidades

Color	gris
Aislamiento	PA
Clase de combustibilidad según UL 94	V0
Tensión transitoria de dimensionamiento	6 kV
Categoría de sobretensiones	III
Grupo material aislante	I
Potencia disipada máxima con condición nominal	1,31 W
Denominación	Piso 1 arriba 1 abajo 1
Corriente de carga máxima	30 A (con una sección de conductor de 10 mm <sup>2</sup> )
Corriente nominal I <sub>N</sub>	30 A
Tensión nominal U <sub>N</sub>	500 V
Pared lateral abierta	Sí
Especificación de ensayo protección contra contacto	DIN EN 50274 (VDE 0660-514):2002-11
Protección del dorso de la mano	Garantizado
Seguridad ante contacto con los dedos	Garantizado
Resultado ensayo de tensión transitoria	Prueba aprobada
Valor nominal ensayo de tensión transitoria	7,3 kV
Resultado prueba de tensión alterna soportable	Prueba aprobada
Valor nominal tensión alterna soportable	1,89 kV
Resultado de la comprobación de la resistencia mecánica de puntos de embornaje (conexión de conductores quintuple)	Prueba aprobada
Resultado prueba de flexibilidad	Prueba aprobada
Ensayo de flexión velocidad de rotación	10 r.p.m.
Ensayo de flexión revoluciones	135
Ensayo de flexión de sección de conductor/peso	0,2 mm <sup>2</sup> /0,2 kg
	6 mm <sup>2</sup> /1,4 kg
	10 mm <sup>2</sup> /2 kg
Result. prueba tracción	Prueba aprobada
Prueba de tracción sección del conductor	0,2 mm <sup>2</sup>
Fuerza de tracción Valor nominal	10 N
Prueba de tracción sección del conductor	6 mm <sup>2</sup>
Fuerza de tracción Valor nominal	80 N
Prueba de tracción sección del conductor	10 mm <sup>2</sup>
Fuerza de tracción Valor nominal	90 N
Resultado del asiento fijo en el soporte de fijación	Prueba aprobada
Asiento fijo sobre superficie de fijación	NS 35
Valor nominal	5 N
Resultado de la comprobación de caída de tensión	Prueba aprobada
Resultado de la verificación de calentamiento	Prueba aprobada
Result. ensayo corr. corta dur.	Prueba aprobada

## Borne interrump. para circ. medida - UTME 6 - 3047400

### Datos técnicos

#### Generalidades

Ensayo de corriente de corta duración sección del conductor	6 mm <sup>2</sup>
Corriente de corta duración	0,72 kA
Ensayo de corriente de corta duración sección del conductor	4 mm <sup>2</sup>
Corriente de corta duración	0,5 kA
Ensayo de corriente de corta duración sección del conductor	4 mm <sup>2</sup>
Corriente de corta duración	0,15 kA
Resultado prueba térmica	Prueba aprobada
Comprobación de características térmicas (llama de aguja) tiempo de acción	30 s
Resultado prueba oscilaciones, ruido de banda ancha	Prueba aprobada
Especificación de ensayo, oscilaciones, ruido de banda ancha	DIN EN 50155 (VDE 0115-200):2008-03
Espectro de ensayo	Prueba de durabilidad categoría 2, en el bogie
Frecuencia de ensayo	f <sub>1</sub> = 5 Hz hasta f <sub>2</sub> = 250 Hz
Nivel ASD	11,83 (m/s <sup>2</sup> ) <sup>2</sup> /Hz
Aceleración	4,25 g
Duración de ensayo por eje	5 h
Direcciones de ensayo	Ejes X, Y y Z
Resultado prueba de choque	Prueba aprobada
Especificación de ensayo, prueba de choque	DIN EN 50155 (VDE 0115-200):2008-03
Tipo de choque	Semisinusoidal
Aceleración	30g
Duración del choque	18 ms
Número de choques por dirección	3
Direcciones de ensayo	Ejes X, Y y Z (pos. y neg.)
Índice de temperatura del material aislante relativo (Elec., UL 746 B)	130 °C
Índice de temperatura del material aislante (DIN EN 60216-1 (VDE 0304-21))	130 °C
Utilización estática de material aislante en frío	-60 °C
Reacción al fuego para vehículos sobre carriles (DIN 5510-2)	Prueba aprobada
Procedimiento de ensayo con una llama de prueba (DIN EN 60695-11-10)	V0
Índice de oxígeno (DIN EN ISO 4589-2)	>32 %
NF F16-101, NF F10-102 clase I	2
NF F16-101, NF F10-102 clase F	2
Inflamabilidad de las superficies NFPA 130 (ASTM E 162)	aprobado
Densidad de los gases de combustión óptica específica NFPA 130 (ASTM E 662)	aprobado
Toxicidad de los gases de combustión NFPA 130 (SMP 800C)	aprobado
Emisión de calor calorímetro NFPA 130 (ASTM E 1354)	28 MJ/kg
Protección contra incendios para vehículos sobre carriles (DIN EN 45545-2) R22	HL 1 - HL 3

## Borne interrump. para circ. medida - UTME 6 - 3047400

### Datos técnicos

#### Generalidades

Protección contra incendios para vehículos sobre carriles (DIN EN 45545-2) R23	HL 1 - HL 3
Protección contra incendios para vehículos sobre carriles (DIN EN 45545-2) R24	HL 1 - HL 3
Protección contra incendios para vehículos sobre carriles (DIN EN 45545-2) R26	HL 1 - HL 3

#### Dimensiones

Anchura	8,2 mm
Ancho de tapa	2,2 mm
Longitud	100,8 mm
Altura NS 35/7,5	49,6 mm
Altura NS 35/15	57,1 mm

#### Datos de conexión

Conexión	1er piso
Tipo de conexión	Conexión por tornillo
Rosca de tornillo	M4
Longitud a desaislar	10 mm
Par de apriete mín.	1,5 Nm
Par de apriete máx.	1,8 Nm
Conexión según norma	IEC 60947-7-1
Sección de conductor rígido mín.	0,2 mm <sup>2</sup>
Sección de conductor rígido máx.	10 mm <sup>2</sup>
Sección de conductor AWG mín.	24
Sección de conductor AWG máx.	8
Sección de conductor flexible mín.	0,2 mm <sup>2</sup>
Sección de conductor flexible máx.	10 mm <sup>2</sup>
Sección del conductor flexible AWG mín.	24
Sección del conductor flexible AWG máx.	8
Sección de conductor flexible con puntera, sin manguito de plástico mín.	0,25 mm <sup>2</sup>
Sección de conductor flexible con puntera, sin manguito de plástico máx.	6 mm <sup>2</sup>
Sección de conductor flexible con puntera, con manguito de plástico mín.	0,25 mm <sup>2</sup>
Sección de conductor flexible con puntera, con manguito de plástico máx.	6 mm <sup>2</sup>
2 conductores con la misma sección, rígidos mín.	0,2 mm <sup>2</sup>
2 conductores con la misma sección, rígidos máx.	2,5 mm <sup>2</sup>
2 conductores con la misma sección, flexibles mín.	0,2 mm <sup>2</sup>
2 conductores con la misma sección, flexibles máx.	2,5 mm <sup>2</sup>
2 conductores con la misma sección, flexibles con TWIN-AEH, con manguito de plástico mín.	0,5 mm <sup>2</sup>

## Borne interrump. para circ. medida - UTME 6 - 3047400

### Datos técnicos

#### Datos de conexión

2 conductores con la misma sección, flexibles con TWIN-AEH con manguito de plástico máx.	4 mm <sup>2</sup>
2 conductores con la misma sección, flexibles con AEH, sin manguito de plástico mín.	0,25 mm <sup>2</sup>
2 conductores con la misma sección, flexibles con AEH sin manguito de plástico máx.	1,5 mm <sup>2</sup>
Calibre macho	A5

#### Normas y especificaciones

Conexión según norma	CSA
	IEC 60947-7-1
Clase de combustibilidad según UL 94	V0
Protección contra incendios para vehículos sobre carriles (DIN EN 45545-2) R22	HL 1 - HL 3
Protección contra incendios para vehículos sobre carriles (DIN EN 45545-2) R23	HL 1 - HL 3
Protección contra incendios para vehículos sobre carriles (DIN EN 45545-2) R24	HL 1 - HL 3
Protección contra incendios para vehículos sobre carriles (DIN EN 45545-2) R26	HL 1 - HL 3

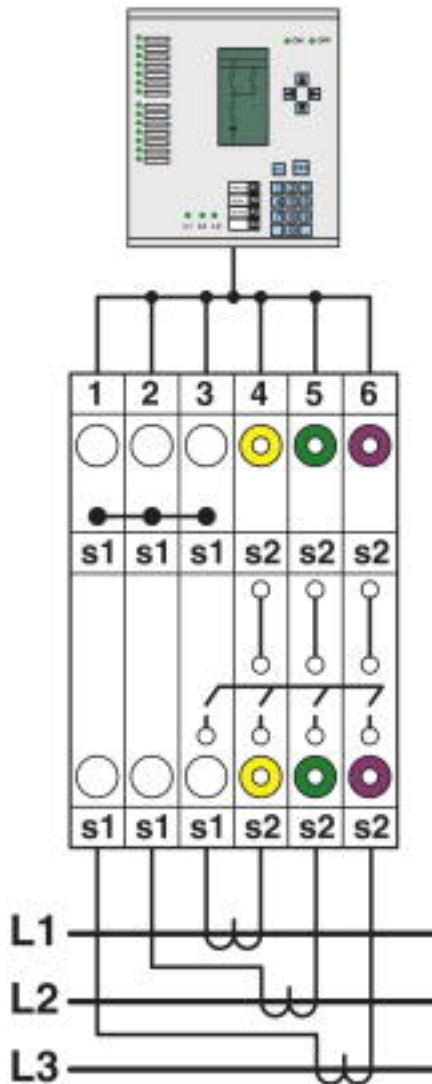
#### Environmental Product Compliance

	Lead 7439-92-1
China RoHS	Espacio de tiempo para el uso previsto (EFUP): 50 años
	Encontrará información sobre las sustancias peligrosas en la declaración del fabricante en la pestaña "Descargas"

### Dibujos

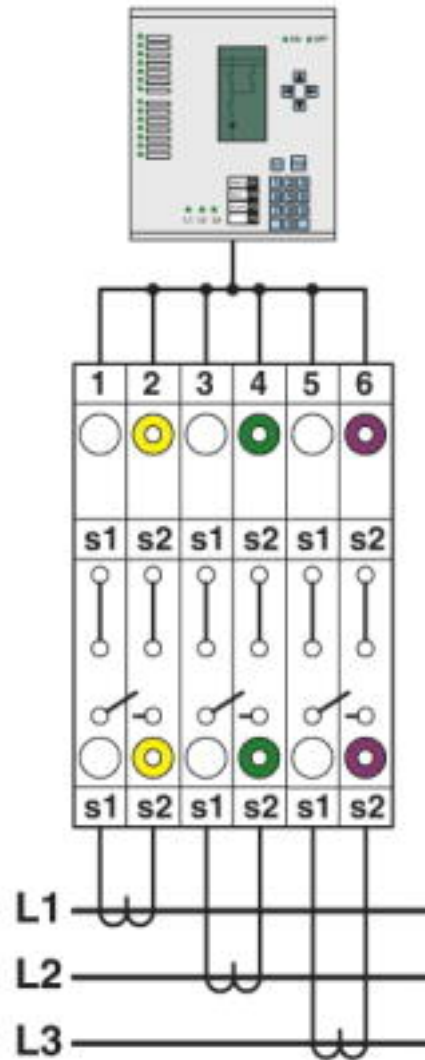
## Borne interrump. para circ. medida - UTME 6 - 3047400

Plano esquemático



Juego de convertidores de corriente trifásica encadenado

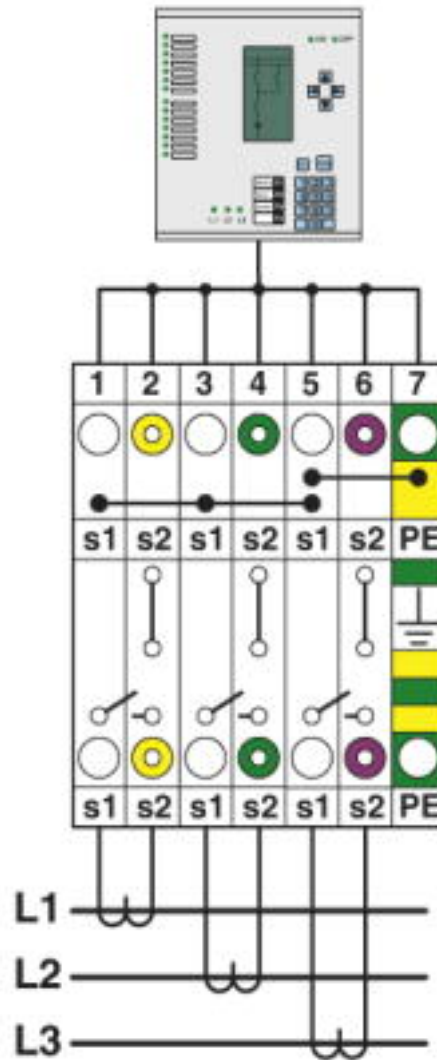
Plano esquemático



Juego de convertidores de corriente trifásica sencillo

# Borne interrump. para circ. medida - UTME 6 - 3047400

Plano esquemático



Juego de convertidores de corriente trifásica encadenado con punto neutro puesto a tierra

Diagrama eléctrico



## Borne interrump. para circ. medida - UTME 6 - 3047400

Diagrama eléctrico

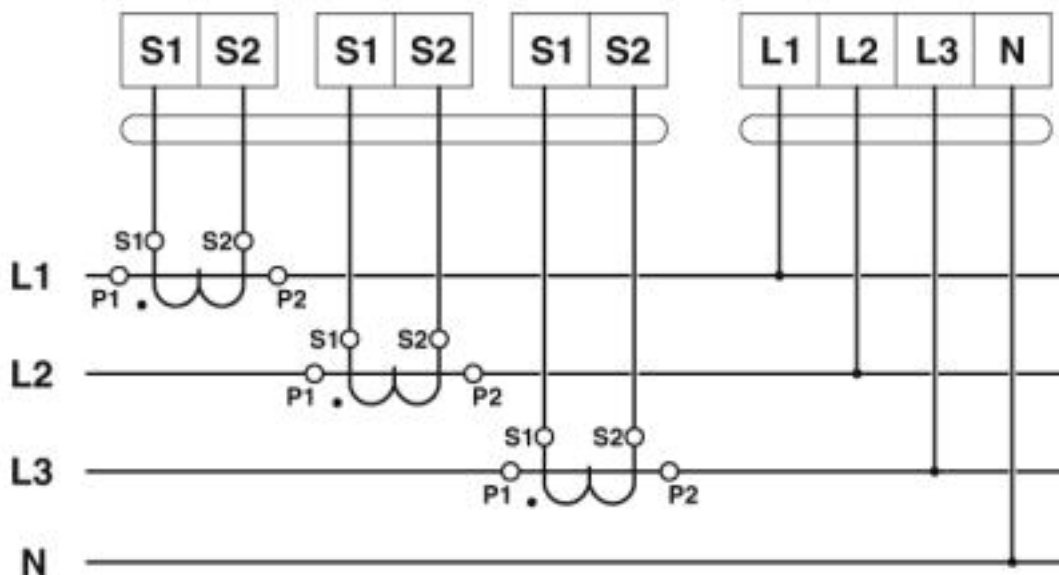
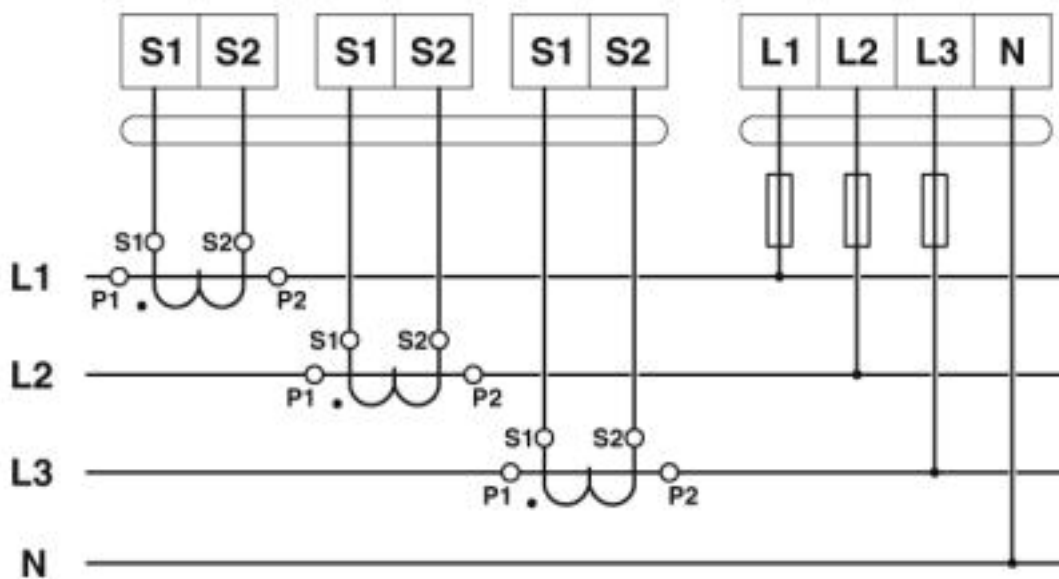


Diagrama eléctrico



### Clasificaciones

eCl@ss

eCl@ss 4.0	27141100
eCl@ss 4.1	27141100
eCl@ss 5.0	27141100
eCl@ss 5.1	27141100
eCl@ss 6.0	27141100
eCl@ss 7.0	27141126

## Borne interrump. para circ. medida - UTME 6 - 3047400

### Clasificaciones

#### eCl@ss

eCl@ss 8.0	27141126
eCl@ss 9.0	27141126

#### ETIM

ETIM 2.0	EC000902
ETIM 3.0	EC000902
ETIM 4.0	EC000902
ETIM 5.0	EC000902
ETIM 6.0	EC000902
ETIM 7.0	EC000902

#### UNSPSC

UNSPSC 6.01	30211811
UNSPSC 7.0901	39121410
UNSPSC 11	39121410
UNSPSC 12.01	39121410
UNSPSC 13.2	39121410

### Homologaciones


#### Homologaciones

#### Homologaciones

CSA / UL Recognized / cUL Recognized / EAC / EAC / cULus Recognized

#### Homologaciones Ex

#### Detalles de homologaciones

CSA		<a href="http://www.csagroup.org/services-industries/product-listing/">http://www.csagroup.org/services-industries/product-listing/</a>	13631
	B	C	
Tensión nominal UN	600 V	600 V	
Corriente nominal IN	30 A	30 A	
mm <sup>2</sup> /AWG/kcmil	24-8	24-8	

# Borne interrump. para circ. medida - UTME 6 - 3047400

## Homologaciones

UL Recognized		<a href="http://database.ul.com/cgi-bin/XYV/template/LISEXT/1FRAME/index.htm">http://database.ul.com/cgi-bin/XYV/template/LISEXT/1FRAME/index.htm</a>			FILE E 60425
		B	C	D	
Tensión nominal UN	600 V	300 V	300 V	600 V	
Corriente nominal IN	30 A	30 A	30 A	5 A	
mm <sup>2</sup> /AWG/kcmil	24-8	24-8	24-8	24-8	

cUL Recognized		<a href="http://database.ul.com/cgi-bin/XYV/template/LISEXT/1FRAME/index.htm">http://database.ul.com/cgi-bin/XYV/template/LISEXT/1FRAME/index.htm</a>			FILE E 60425
		B	C	D	
Tensión nominal UN	600 V	300 V	300 V	600 V	
Corriente nominal IN	30 A	30 A	30 A	5 A	
mm <sup>2</sup> /AWG/kcmil	24-8	24-8	24-8	24-8	

EAC		EAC-Zulassung
-----	--	---------------

EAC		RU C-DE.A*30.B.01742
-----	--	----------------------

cULus Recognized	
------------------	--

## Accesorios

### Accesorios

#### Bloqueador de conexión

#### Bloqueador de conexión - S-ME 6 - 3034439



Bloqueador de conexión, longitud: 12 mm, anchura: 8,2 mm, color: blanco

## Borne interrump. para circ. medida - UTME 6 - 3047400

### Accesorios

Bloqueador de conexión - SL-SB - 3035761



Bloqueador de conexión, para el bloqueo adicional de los elementos de conmutación de cortocircuito en circuitos de medición de transformadores de corriente, longitud: 16,3 mm, anchura: 12,5 mm, altura: 13,6 mm, color: blanco

---

### Carril

Carril simétrico perforado - NS 35/ 7,5 PERF 2000MM - 0801733



Carril simétrico perforado, Perfil estándar, anchura: 35 mm, altura: 7,5 mm, según EN 60715, material: Acero, galvanizado, pasivado de capa gruesa, longitud: 2000 mm, color: plata

---

Carril simétrico sin perforar - NS 35/ 7,5 UNPERF 2000MM - 0801681



Carril simétrico sin perforar, Perfil estándar, anchura: 35 mm, altura: 7,5 mm, según EN 60715, material: Acero, galvanizado, pasivado de capa gruesa, longitud: 2000 mm, color: plateado

---

Carril simétrico perforado - NS 35/ 7,5 WH PERF 2000MM - 1204119



Carril simétrico perforado, Perfil estándar, anchura: 35 mm, altura: 7,5 mm, según EN 60715, material: Acero, Galvanizado, pasivado blanco, longitud: 2000 mm, color: plateado

---

Carril simétrico sin perforar - NS 35/ 7,5 WH UNPERF 2000MM - 1204122



Carril simétrico sin perforar, Perfil estándar, anchura: 35 mm, altura: 7,5 mm, según EN 60715, material: Acero, Galvanizado, pasivado blanco, longitud: 2000 mm, color: plateado

## Borne interrump. para circ. medida - UTME 6 - 3047400

### Accesorios

Carril simétrico sin perforar - NS 35/ 7,5 AL UNPERF 2000MM - 0801704



Carril simétrico sin perforar, Perfil estándar, anchura: 35 mm, altura: 7,5 mm, según EN 60715, material: Aluminio, sin recubrimiento, longitud: 2000 mm, color: plateado

Carril simétrico perforado - NS 35/ 7,5 ZN PERF 2000MM - 1206421



Carril simétrico perforado, Perfil estándar, anchura: 35 mm, altura: 7,5 mm, según EN 60715, material: Acero, galvanizado, longitud: 2000 mm, color: plateado

Carril simétrico sin perforar - NS 35/ 7,5 ZN UNPERF 2000MM - 1206434



Carril simétrico sin perforar, Perfil estándar, anchura: 35 mm, altura: 7,5 mm, según EN 60715, material: Acero, galvanizado, longitud: 2000 mm, color: plateado

Carril simétrico sin perforar - NS 35/ 7,5 CU UNPERF 2000MM - 0801762



Carril simétrico sin perforar, Perfil estándar, anchura: 35 mm, altura: 7,5 mm, según EN 60715, material: Cobre, sin recubrimiento, longitud: 2000 mm, color: de color cobre

Caperuza final - NS 35/ 7,5 CAP - 1206560

Pieza final-carril, para carril NS 35/7,5



Clavija de cortocircuito

## Borne interrump. para circ. medida - UTME 6 - 3047400

### Accesorios

Conector de cortocircuito - FBSRH 2-8 - 3033802



Conector de cortocircuito, paso: 8,2 mm, anchura: 14,7 mm, número de polos: 2, color: rojo

---

Conector de cortocircuito - FBSRH 3-8 - 3033803



Conector de cortocircuito, paso: 8,2 mm, anchura: 22,9 mm, número de polos: 3, color: rojo

---

Conector de cortocircuito - FBSRH 4-8 - 3033804



Conector de cortocircuito, paso: 8,2 mm, anchura: 31,1 mm, número de polos: 4, color: rojo

---

### Clavija de pruebas

Clavija de pruebas - PS-8 - 3031005



Clavija de pruebas, color: rojo

---

Clavija de pruebas - PS-8/2,3MM RD - 3048564



Clavija de pruebas, color: rojo

---

Conector hembra de pruebas

## Borne interrump. para circ. medida - UTME 6 - 3047400

### Accesorios

Adaptador de prueba - PAI-4-FIX BU - 3032729



Adaptador de prueba, para clavijas de prueba de 4 mm y bornes en paso de 8,2 mm, color: azul

---

Adaptador de prueba - PAI-4-FIX OG - 3034455



Adaptador de prueba de 4 mm, para bornes en paso de 8,2 mm

---

Adaptador de prueba - PAI-4-FIX YE - 3032745



Adaptador de prueba, para clavijas de prueba de 4 mm y bornes en paso de 8,2 mm, color: amarillo

---

Adaptador de prueba - PAI-4-FIX RD - 3032732



Adaptador de prueba, para clavijas de prueba de 4 mm y bornes en paso de 8,2 mm, color: rojo

---

Adaptador de prueba - PAI-4-FIX GN - 3032758



Adaptador de prueba, para clavijas de prueba de 4 mm y bornes en paso de 8,2 mm, color: verde

---

## Borne interrump. para circ. medida - UTME 6 - 3047400

### Accesorios

Adaptador de prueba - PAI-4-FIX BK - 3032774



Adaptador de prueba, para clavijas de prueba de 4 mm y bornes en paso de 8,2 mm, color: negro

---

Adaptador de prueba - PAI-4-FIX GY - 3032790



Adaptador de prueba, para clavijas de prueba de 4 mm y bornes en paso de 8,2 mm, color: gris

---

Adaptador de prueba - PAI-4-FIX VT - 3032761



Adaptador de prueba, para clavijas de prueba de 4 mm y bornes en paso de 4,2 mm ... 8,2 mm, color: violeta

---

Adaptador de prueba - PAI-4-FIX BN - 3032787



Adaptador de prueba, para clavijas de prueba de 4 mm y bornes en paso de 8,2 mm, color: marrón

---

Adaptador de prueba - PAI-4-FIX WH - 3032797



Adaptador de prueba de 4 mm, para bornes en paso de 8,2 mm

---

## Borne interrump. para circ. medida - UTME 6 - 3047400

### Accesorios

Adaptador de prueba - PAIS-4-FIX GY - 3032791



Adaptador de prueba, para clavijas de prueba de 4 mm y bornes en paso de 5,2 mm, 6,2 mm y 8,2 mm, color: gris

---

Adaptador de prueba - PAIS-4-FIX BK - 3032792



Adaptador de prueba, para clavijas de prueba de 4 mm y bornes en paso de 5,2 mm, 6,2 mm y 8,2 mm, color: negro

---

Adaptador de prueba - PAIS-4-FIX RD - 3032793



Adaptador de prueba, para clavijas de prueba de 4 mm y bornes en paso de 5,2 mm, 6,2 mm y 8,2 mm, color: rojo

---

Adaptador de prueba - PAIS-4-FIX BU - 3032798



Adaptador de prueba, para clavijas de prueba de 4 mm y bornes en paso de 5,2 mm, 6,2 mm y 8,2 mm, color: azul

---

Adaptador de prueba - PAIS-4-FIX YE - 3032799



Adaptador de prueba, para clavijas de prueba de 4 mm y bornes en paso de 5,2 mm, 6,2 mm y 8,2 mm, color: amarillo

---

## Borne interrump. para circ. medida - UTME 6 - 3047400

### Accesorios

Adaptador de prueba - PAIS-4-FIX GN - 3032801



Adaptador de prueba, para clavijas de prueba de 4 mm y bornes en paso de 5,2 mm, 6,2 mm y 8,2 mm, color: verde

---

Adaptador de prueba - PAIS-4-FIX VT - 3032802



Adaptador de prueba, para clavijas de prueba de 4 mm y bornes en paso de 5,2 mm, 6,2 mm y 8,2 mm, color: violeta

---

### Herramientas para atornillar

Destornillador - SZS 1,0X4,0 VDE - 1205066



Destornillador, plano, aislamiento VDE, tamaño: 1,0 x 4,0 x 100 mm, empuñadura de 2 componentes, con protección anti desenrollado

---

### Marcador de bornes rotulado

Tira Zack - ZB 8 CUS - 0825011



Tira Zack, disponible: Tiras, blanco, rotulado según las indicaciones del cliente, clase de montaje: encajar en ranura para índice alta, para ancho de borne: 8,2 mm, superficie útil: 10,5 x 8,15 mm, Número de índices individuales: 10

---

Marcador para bornes - UC-TM 8 CUS - 0824597



Marcador para bornes, disponible: por esteras, blanco, rotulado según las indicaciones del cliente, clase de montaje: encajar en ranura para índice alta, para ancho de borne: 8,2 mm, superficie útil: 7,6 x 10,5 mm, Número de índices individuales: 56

---

## Borne interrump. para circ. medida - UTME 6 - 3047400

### Accesorios

#### Marcador para bornes - UCT-TM 8 CUS - 0829616



Marcador para bornes, disponible: por esteras, blanco, rotulado según las indicaciones del cliente, clase de montaje: encajar en ranura para índice alta, para ancho de borne: 8,2 mm, superficie útil: 7,6 x 10,5 mm, Número de índices individuales: 42

#### Tira Zack - ZB 8,LGS:FORTL.ZAHLEN - 1052015



Tira Zack, Tiras, blanco, rotulado, rotulable con: CMS-P1-PLOTTER, rotulación longitudinal: números correlativos de 1 ... 10, 11 ... 20 etc. hasta 491 ... 500, clase de montaje: encajar en ranura para índice alta, para ancho de borne: 8,2 mm, superficie útil: 10,5 x 8,15 mm, Número de índices individuales: 10

#### Tira Zack - ZB 8,QR:FORTL.ZAHLEN - 1052028



Tira Zack, Tiras, blanco, rotulado, rotulable con: CMS-P1-PLOTTER, Rotulación transversal: números correlativos de 1 ...10, 11 ...20 etc. hasta 91 ...100, clase de montaje: encajar en ranura para índice alta, para ancho de borne: 8,2 mm, superficie útil: 10,5 x 8,15 mm, Número de índices individuales: 10

#### Marcador para bornes - ZB 8,LGS:L1-N,PE - 1052413



Marcador para bornes, Tiras, blanco, rotulado, rotulable con: CMS-P1-PLOTTER, Longitudinal: L1, L2, L3, N, PE, L1, L2, L3, N, PE, clase de montaje: encajar en ranura para índice alta, para ancho de borne: 8,2 mm, superficie útil: 10,5 x 8,15 mm, Número de índices individuales: 10

#### Marcador de bornes sin rotular

#### Tira Zack - ZB 8:UNBEDRUCKT - 1052002



Tira Zack, Tiras, blanco, sin rotular, rotulable con: CMS-P1-PLOTTER, PLOTMARK, clase de montaje: encajar en ranura para índice alta, para ancho de borne: 8,2 mm, superficie útil: 10,5 x 8,15 mm, Número de índices individuales: 10

## Borne interrump. para circ. medida - UTME 6 - 3047400

### Accesorios

#### Marcador para bornes - UC-TM 8 - 0818072



Marcador para bornes, Estera, blanco, sin rotular, rotulable con: BLUEMARK ID COLOR, BLUEMARK ID, BLUEMARK CLED, PLOTMARK, CMS-P1-PLOTTER, clase de montaje: encajar en ranura para índice alta, para ancho de borne: 8,2 mm, superficie útil: 7,6 x 10,5 mm, Número de índices individuales: 56

#### Marcador para bornes - UCT-TM 8 - 0828740



Marcador para bornes, Estera, blanco, sin rotular, rotulable con: TOPMARK NEO, TOPMARK LASER, BLUEMARK ID COLOR, BLUEMARK ID, BLUEMARK CLED, THERMOMARK PRIME, THERMOMARK CARD 2.0, THERMOMARK CARD, clase de montaje: encajar en ranura para índice alta, para ancho de borne: 8,2 mm, superficie útil: 7,6 x 10,5 mm, Número de índices individuales: 42

### Módulo de conmutación

#### Palanca de mando - C-ME 6/1 - 3034441



Palanca de mando, para conectar y desconectar bornas seccionables de transductores de medición

#### Palanca de mando - C-ME 6/2 - 3034442



Palanca de mando, longitud: 5 mm, anchura: 16 mm, altura: 5 mm, número de polos: 2, color: naranja

#### Palanca de mando - C-ME 6/3 - 3034390



Palanca de mando, longitud: 5 mm, anchura: 24,1 mm, altura: 5 mm, número de polos: 3, color: naranja

### Perfil cobertor

## Borne interrump. para circ. medida - UTME 6 - 3047400

### Accesorios

Perfil cobertor - AP-ME METER - 3034361



Perfil cobertor para cubrir regleteros, se encaja en soporte APT-ME o soporte final APH-ME. En los extremos y a unas distancias de aprox. 40 cm tiene que insertarse un soporte para cobertor. Longitud de suministro: 1 m

---

Cubierta - AH-ME - 3240265



Tapa, para el encapsulado protegido contra suciedad y contactos accidentales de los componentes

---

Placa separadora

Placa separadora - CARRIER 35-8 - 3034387



Placa separadora, anchura: 8,2 mm, material: PA, longitud: 99,8 mm, con posibilidad de almacenamiento para FBS...-8 y PAI 4-FIX, color: gris

---

Placa separadora - TS-UT 6-T/SP - 3072821



Placa separadora, longitud: 105,2 mm, anchura: 1 mm, altura: 67,5 mm, color: gris

---

Tabique distanciador - DP PS-8 - 3036741



Tabique distanciador, longitud: 22,4 mm, anchura: 8,2 mm, altura: 29 mm, número de polos: 1, color: rojo

---

Puente de conmutación

## Borne interrump. para circ. medida - UTME 6 - 3047400

### Accesorios

Eslabón puenteador - SB-ME 2-8 - 3034468



Eslabón puenteador, paso: 8,2 mm, longitud: 24,7 mm, anchura: 16,4 mm, número de polos: 2, color: gris/naranja

---

Eslabón puenteador - SB-ME 3-8 - 3032800



Eslabón puenteador, paso: 8,2 mm, longitud: 24,7 mm, anchura: 24,6 mm, número de polos: 3, color: gris/naranja

---

Eslabón puenteador - SB-ME 4-8 - 3034484



Eslabón puenteador, paso: 8,2 mm, longitud: 24,7 mm, anchura: 32,8 mm, número de polos: 4, color: gris/naranja

---

Eslabón puenteador - SB-MER 2-8 - 3000587



Eslabón puenteador, paso: 8,2 mm, longitud: 24,7 mm, anchura: 16,4 mm, número de polos: 2, color: gris/naranja

---

Eslabón puenteador - SB-MER 3-8 - 3000588



Eslabón puenteador, paso: 8,2 mm, longitud: 24,7 mm, anchura: 24,6 mm, número de polos: 3, color: gris/naranja

---

## Borne interrump. para circ. medida - UTME 6 - 3047400

### Accesorios

Eslabón puenteador - SB-MER 4-8 - 3000589



Eslabón puenteador, paso: 8,2 mm, longitud: 24,7 mm, anchura: 32,8 mm, número de polos: 4, color: gris/naranja

---

### Puente enchufable

Puente enchufable - FBS 2-8 - 3030284



Puente enchufable, paso: 8,2 mm, anchura: 14,7 mm, número de polos: 2, color: rojo

---

Puente enchufable - FBS 3-8 - 3030297



Puente enchufable, paso: 8,2 mm, anchura: 22,9 mm, número de polos: 3, color: rojo

---

Puente enchufable - FBS 4-8 - 3030307



Puente enchufable, paso: 8,2 mm, anchura: 31,1 mm, número de polos: 4, color: rojo

---

Puente enchufable - FBS 5-8 - 3030310



Puente enchufable, paso: 8,2 mm, anchura: 39,3 mm, número de polos: 5, color: rojo

---

## Borne interrump. para circ. medida - UTME 6 - 3047400

### Accesorios

Puente enchufable - FBS 6-8 - 3032470



Puente enchufable, paso: 8,2 mm, anchura: 47,5 mm, número de polos: 6, color: rojo

---

Puente enchufable - FBS 10-8 - 3030323



Puente enchufable, paso: 8,2 mm, anchura: 80,3 mm, número de polos: 10, color: rojo

---

Puente enchufable - FBS 1/3-8 - 3032363



Puente enchufable, paso: 8,2 mm, anchura: 22,9 mm, número de polos: 3, asignación de polos: 1,3, color: rojo

---

Puente enchufable - FBS 1/4-8 - 3032376



Puente enchufable, paso: 8,2 mm, anchura: 31,1 mm, número de polos: 4, asignación de polos: 1, 4, color: rojo

---

Puente enchufable - FBS 1/5-8 - 3032381



Puente enchufable, paso: 8,2 mm, anchura: 39,3 mm, número de polos: 5, asignación de polos: 1,5, color: rojo

---

## Borne interrump. para circ. medida - UTME 6 - 3047400

### Accesorios

Puente enchufable - FBS 1/3/5-8 - 3032389



Puente enchufable, paso: 8,2 mm, anchura: 39,3 mm, número de polos: 5, asignación de polos: 1,3,5, color: rojo

---

Puente enchufable - FBS 1/4/7/10-8 - 3032402



Puente enchufable, paso: 8,2 mm, anchura: 80,3 mm, número de polos: 10, asignación de polos: 1,4,7,10, color: rojo

---

Puente enchufable - FBSR 2-8 - 3033808



Puente enchufable, paso: 8,2 mm, anchura: 14,8 mm, número de polos: 2, color: rojo

---

Puente enchufable - FBSR 3-8 - 3001597



Puente enchufable, paso: 8,2 mm, anchura: 22,9 mm, número de polos: 3, color: rojo

---

Puente enchufable - FBSR 4-8 - 3000585



Puente enchufable, paso: 8,2 mm, anchura: 31,1 mm, número de polos: 4, color: rojo

---

## Borne interrump. para circ. medida - UTME 6 - 3047400

### Accesorios

Puente enchufable - FBSR 5-8 - 3033809



Puente enchufable, paso: 8,2 mm, anchura: 39,3 mm, número de polos: 5, color: rojo

---

Puente enchufable - FBSR 10-8 - 3001599



Puente enchufable, paso: 8,2 mm, anchura: 80,3 mm, número de polos: 10, color: rojo

---

Puente enchufable - FBSR 16-8 - 3033816



Puente enchufable, paso: 8,2 mm, anchura: 129,5 mm, número de polos: 16, color: rojo

---

Puente enchufable - FBSR 1/6/11/14-8 - 3033822



Puente enchufable, con salto, paso: 8,2 mm, anchura: 129,5 mm, número de polos: 16, asignación de polos: 1, 6, 11, 14, color: rojo

---

Puente enchufable - FBSR 1/6/11/16-8 - 3033820



Puente enchufable, con salto, paso: 8,2 mm, anchura: 129,5 mm, número de polos: 16, asignación de polos: 1, 6, 11, 16, color: rojo

---

## Borne interrump. para circ. medida - UTME 6 - 3047400

### Accesorios

Puente enchufable - FBSR 1/7/13/16-8 - 3033821



Puente enchufable, con salto, paso: 8,2 mm, anchura: 129,5 mm, número de polos: 16, asignación de polos: 1, 7, 13, 16, color: rojo

---

Puente enchufable - FBS 2-8 CT - 3033830



Puente enchufable, paso: 8,2 mm, anchura: 14,7 mm, número de polos: 2, color: naranja

---

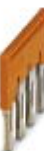
Puente enchufable - FBS 3-8 CT - 3033831



Puente enchufable, paso: 8,2 mm, anchura: 22,9 mm, número de polos: 3, color: naranja

---

Puente enchufable - FBS 4-8 CT - 3033832



Puente enchufable, paso: 8,2 mm, anchura: 31,1 mm, número de polos: 4, color: naranja

---

Puente enchufable - FBS 10-8 CT - 3033833



Puente enchufable, paso: 8,2 mm, anchura: 80,3 mm, número de polos: 10, color: naranja

---

## Borne interrump. para circ. medida - UTME 6 - 3047400

### Accesorios

Puente enchufable - FBS 2-8 BU - 3032567



Puente enchufable, paso: 8,2 mm, anchura: 14,7 mm, número de polos: 2, color: azul

---

Puente enchufable - FBS 3-8 BU - 3032570



Puente enchufable, paso: 8,2 mm, anchura: 22,9 mm, número de polos: 3, color: azul

---

Puente enchufable - FBS 4-8 BU - 3032583



Puente enchufable, paso: 8,2 mm, anchura: 31,1 mm, número de polos: 4, color: azul

---

Puente enchufable - FBS 5-8 BU - 3032596



Puente enchufable, paso: 8,2 mm, anchura: 39,3 mm, número de polos: 5, color: azul

---

Puente enchufable - FBS 6-8 BU - 3032677



Puente enchufable, paso: 8,2 mm, anchura: 47,5 mm, número de polos: 6, color: azul

---

## Borne interrump. para circ. medida - UTME 6 - 3047400

### Accesorios

Puente enchufable - FBS 10-8 BU - 3032606



Puente enchufable, paso: 8,2 mm, anchura: 80,3 mm, número de polos: 10, color: azul

---

### Soporte final

Soporte final - E/AL-NS 35 - 1201662



Soporte final, para el apoyo de UKH 50 hasta UKH 240, se desliza sobre el carril NS 35 y se sujeta con 2 tornillos, anchura: 10 mm, color: Aluminio

---

### Soporte para perfil cobertor

Soporte para perfil cobertor - APH-ME - 3034374



Soporte para perfil cobertor, para el montaje sobre carril NS 35/7,5, para la fijación del perfil cobertor AP-ME, precintable opcionalmente

---

Soporte para perfil cobertor - APT-ME - 3034358



Soporte para perfil cobertor, para el montaje sobre carril simétrico NS 35/7,5, para la sujeción del perfil cobertor AP-ME

---

### Tapa final

Tapa final - D-UTME 6 - 3047426



Tapa final, longitud: 100,8 mm, anchura: 2,2 mm, altura: 49,6 mm, color: gris

