

Borne de corriente - UKH 70 - 3213140

Tenga en cuenta que los datos indicados aquí proceden del catálogo en línea. Los datos completos se encuentran en la documentación del usuario. Son válidas las condiciones generales de uso de las descargas por Internet. (<http://phoenixcontact.es/download>)




Borne de corriente, tensión nominal: 1000 V, corriente nominal: 192 A, tipo de conexión: Conexión por tornillo, número de conexiones: 2, número de polos: 1, sección: 16 mm² - 95 mm², AWG: 4 - 3/0, anchura: 20,3 mm, altura: 78,3 mm, color: gris, clase de montaje: NS 35/7,5, NS 35/15, NS 35/15-2,3, NS 32

Sus ventajas

- ✓ Mediante el centrado de tres puntos del conductor en la base del casquillo prismático se garantiza una conexión de cable eficaz
- ✓ Comprobado para aplicaciones ferroviarias
- ✓ Resistencia de contacto mínima de la superficie de contacto mediante acanaladura
- ✓ Bloqueo por tornillo por elemento con resorte en la parte activa



Datos mercantiles

Unidad de embalaje	10 pcs
EAN	 4 046356 549202
EAN	4046356549202
Peso por unidad (sin incluir el embalaje)	147,225 g
Peso por unidad (incluido el embalaje)	159,120 g
Número de tarifa arancelaria	85369010
País de origen	China

Datos técnicos

Generalidades

Número de polos	1
Número de pisos	1
Número de conexiones	2
Potenciales	1
Sección nominal	70 mm ²
Color	gris
Aislamiento	PA
Clase de combustibilidad según UL 94	V0

Borne de corriente - UKH 70 - 3213140

Datos técnicos

Generalidades

Campo de empleo	Industria ferroviaria
	Construcción de maquinaria
	Construcción de instalaciones
Tensión transitoria de dimensionamiento	8 kV
Grado de polución	3
Categoría de sobretensiones	III
Grupo material aislante	I
Potencia disipada máxima con condición nominal	6,27 W
Denominación	Piso 1 arriba 1 abajo 1
Corriente de carga máxima	192 A (con una sección de cable de 70 mm ² , la corriente de suma de todos los cables conectados no puede exceder la corriente máxima de carga.)
Corriente nominal I _N	192 A
Tensión nominal U _N	1000 V
Pared lateral abierta	No
Especificación de ensayo protección contra contacto	DIN EN 50274 (VDE 0660-514):2002-11
Protección del dorso de la mano	Garantizado
Seguridad ante contacto con los dedos	Garantizado
Nota sobre la protección contra contactos accidentales	Al utilizar puentes no se garantiza la protección contra contacto de los dedos.
Resultado ensayo de tensión transitoria	Prueba aprobada
Valor nominal ensayo de tensión transitoria	9,8 kV
Resultado prueba de tensión alterna soportable	Prueba aprobada
Valor nominal tensión alterna soportable	2,2 kV
Resultado de la comprobación de la resistencia mecánica de puntos de embornaje (conexión de conductores quintuple)	Prueba aprobada
Resultado prueba de flexibilidad	Prueba aprobada
Ensayo de flexión velocidad de rotación	10 r.p.m.
Ensayo de flexión revoluciones	135
Ensayo de flexión de sección de conductor/peso	25 mm ² /4,5 kg
	70 mm ² /10,4 kg
	95 mm ² /14 kg
Result. prueba tracción	Prueba aprobada
Prueba de tracción sección del conductor	25 mm ²
Fuerza de tracción Valor nominal	135 N
Prueba de tracción sección del conductor	70 mm ²
Fuerza de tracción Valor nominal	285 N
Prueba de tracción sección del conductor	95 mm ²
Fuerza de tracción Valor nominal	351 N
Resultado del asiento fijo en el soporte de fijación	Prueba aprobada
Asiento fijo sobre superficie de fijación	NS 35/NS 32
Valor nominal	10 N

Borne de corriente - UKH 70 - 3213140

Datos técnicos

Generalidades

Resultado de la comprobación de caída de tensión	Prueba aprobada
Exigencia Caída de tensión	≤ 3,2 mV
Resultado de la verificación de calentamiento	Prueba aprobada
Result. ensayo corr. corta dur.	Prueba aprobada
Ensayo de corriente de corta duración sección del conductor	70 mm ²
Corriente de corta duración	8,4 kA
Resultado prueba térmica	Prueba aprobada
Comprobación de características térmicas (llama de aguja) tiempo de acción	30 s
Resultado prueba oscilaciones, ruido de banda ancha	Prueba aprobada
Especificación de ensayo, oscilaciones, ruido de banda ancha	DIN EN 50155 (VDE 0115-200):2008-03
Espectro de ensayo	Ensayo de vida útil categoría 1, clase B, en la caja del vagón
Frecuencia de ensayo	f ₁ = 5 Hz hasta f ₂ = 150 Hz
Nivel ASD	1,857 (m/s ²) ² /Hz
Aceleración	0,8 g
Duración de ensayo por eje	5 h
Direcciones de ensayo	Ejes X, Y y Z
Resultado prueba de choque	Prueba aprobada
Especificación de ensayo, prueba de choque	DIN EN 50155 (VDE 0115-200):2008-03
Tipo de choque	Semisinusoidal
Aceleración	5g
Duración del choque	30 ms
Número de choques por dirección	3
Direcciones de ensayo	Ejes X, Y y Z
Índice de temperatura del material aislante relativo (Elec., UL 746 B)	130 °C
Índice de temperatura del material aislante (DIN EN 60216-1 (VDE 0304-21))	130 °C
Utilización estática de material aislante en frío	-60 °C
Reacción al fuego para vehículos sobre carriles (DIN 5510-2)	Prueba aprobada
Procedimiento de ensayo con una llama de prueba (DIN EN 60695-11-10)	V0
Índice de oxígeno (DIN EN ISO 4589-2)	>32 %
NF F16-101, NF F10-102 clase I	2
NF F16-101, NF F10-102 clase F	2
Inflamabilidad de las superficies NFPA 130 (ASTM E 162)	aprobado
Densidad de los gases de combustión óptica específica NFPA 130 (ASTM E 662)	aprobado
Toxicidad de los gases de combustión NFPA 130 (SMP 800C)	aprobado
Emisión de calor calorímetro NFPA 130 (ASTM E 1354)	28 MJ/kg
Protección contra incendios para vehículos sobre carriles (DIN EN 45545-2) R22	HL 1 - HL 3

Borne de corriente - UKH 70 - 3213140

Datos técnicos

Generalidades

Protección contra incendios para vehículos sobre carriles (DIN EN 45545-2) R23	HL 1 - HL 3
Protección contra incendios para vehículos sobre carriles (DIN EN 45545-2) R24	HL 1 - HL 3
Protección contra incendios para vehículos sobre carriles (DIN EN 45545-2) R26	HL 1 - HL 3

Dimensiones

Anchura	20,3 mm
Longitud	70,5 mm
Altura	78,3 mm
Altura NS 35/7,5	80 mm
Altura NS 35/15	87,5 mm
Altura NS 32	85 mm

Datos de conexión

Tipo de conexión	Conexión por tornillo
Rosca de tornillo	M8
Longitud a desaislar	24 mm
Par de apriete mín.	8 Nm
Par de apriete máx.	10 Nm
Conexión según norma	IEC 60947-7-1
Observación	Atención: en el área de descargas encontrará habilitaciones de artículos, secciones de conexión y notas sobre la conexión de conductores de aluminio.
Sección de conductor rígido mín.	16 mm ²
Sección de conductor rígido máx.	95 mm ²
Sección de conductor AWG mín.	4
Sección de conductor AWG máx.	3/0
Sección de conductor flexible mín.	25 mm ²
Sección de conductor flexible máx.	70 mm ²
Sección del conductor flexible AWG mín.	3
Sección del conductor flexible AWG máx.	2/0
Sección de conductor flexible con puntera, sin manguito de plástico mín.	16 mm ²
Sección de conductor flexible con puntera, sin manguito de plástico máx.	70 mm ²
Sección de conductor flexible con puntera, con manguito de plástico mín.	16 mm ²
Sección de conductor flexible con puntera, con manguito de plástico máx.	70 mm ²
2 conductores con la misma sección, rígidos mín.	16 mm ²
2 conductores con la misma sección, rígidos máx.	25 mm ²
2 conductores con la misma sección, flexibles mín.	16 mm ²
2 conductores con la misma sección, flexibles máx.	25 mm ²

Borne de corriente - UKH 70 - 3213140

Datos técnicos

Datos de conexión

2 conductores con la misma sección, flexibles con AEH, sin manguito de plástico mín.	16 mm ²
2 conductores con la misma sección, flexibles con AEH sin manguito de plástico máx.	25 mm ²
Calibre macho	A11

Normas y especificaciones

Conexión según norma	CSA
	IEC 60947-7-1
Clase de combustibilidad según UL 94	V0
Protección contra incendios para vehículos sobre carriles (DIN EN 45545-2) R22	HL 1 - HL 3
Protección contra incendios para vehículos sobre carriles (DIN EN 45545-2) R23	HL 1 - HL 3
Protección contra incendios para vehículos sobre carriles (DIN EN 45545-2) R24	HL 1 - HL 3
Protección contra incendios para vehículos sobre carriles (DIN EN 45545-2) R26	HL 1 - HL 3

Environmental Product Compliance

China RoHS	Espacio de tiempo para el uso previsto: ilimitado = EFUP-e
	Sin sustancias peligrosas por encima de los umbrales

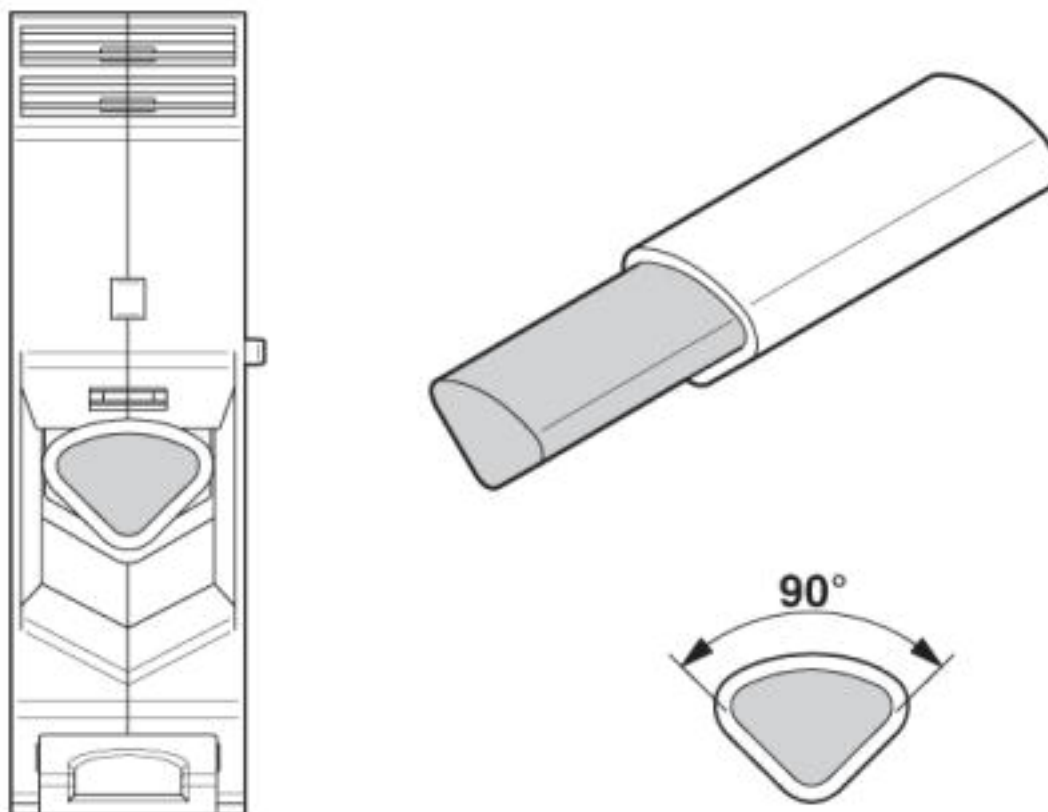
Dibujos

Diagrama eléctrico



Borne de corriente - UKH 70 - 3213140

Plano esquemático



Conexión de conductores de aluminio. Más notas en el área de descargas

Clasificaciones

eCl@ss

eCl@ss 4.0	27141100
eCl@ss 4.1	27141100
eCl@ss 5.0	27141100
eCl@ss 5.1	27141100
eCl@ss 6.0	27141100
eCl@ss 7.0	27141120
eCl@ss 8.0	27141120
eCl@ss 9.0	27141120

ETIM

ETIM 2.0	EC000897
ETIM 3.0	EC000897
ETIM 4.0	EC000897
ETIM 5.0	EC000897
ETIM 6.0	EC000897

Borne de corriente - UKH 70 - 3213140

Clasificaciones

ETIM

ETIM 7.0	EC000897
----------	----------

UNSPSC

UNSPSC 6.01	30211811
UNSPSC 7.0901	39121410
UNSPSC 11	39121410
UNSPSC 12.01	39121410
UNSPSC 13.2	39121410

Homologaciones

Homologaciones

Homologaciones


DNV GL / CSA / PRS / LR / UL Recognized / cUL Recognized / IECEx CB Scheme / VDE Zeichengenehmigung / EAC / cULus Recognized

Homologaciones Ex


IECEx / ATEX / UL Recognized / cUL Recognized / EAC Ex / cULus Recognized

Detalles de homologaciones

DNV GL		https://approvalfinder.dnvgl.com/	TAE00001CT
--------	---	---	------------

CSA		http://www.csagroup.org/services-industries/product-listing/	13631
	B	C	
Tensión nominal UN	600 V	1000 V	
Corriente nominal IN	192 A	192 A	
mm ² /AWG/kcmil	6	6	

PRS		http://www.prs.pl/	TE/2156/880590/17
-----	---	---	-------------------

LR		http://www.lr.org/en	14/20011 (E1)
----	---	---	---------------

Borne de corriente - UKH 70 - 3213140

Homologaciones

UL Recognized		http://database.ul.com/cgi-bin/XYV/template/LISEXT/1FRAME/index.htm	FILE E 60425
		B	C
Tensión nominal UN		1000 V	1000 V
Corriente nominal IN		192 A	192 A
mm ² /AWG/kcmil		6	6

cUL Recognized		http://database.ul.com/cgi-bin/XYV/template/LISEXT/1FRAME/index.htm	FILE E 60425
		B	C
Tensión nominal UN		1000 V	1000 V
Corriente nominal IN		192 A	192 A
mm ² /AWG/kcmil		6	6

IECEE CB Scheme		http://www.iecee.org/	DE1-51473
Tensión nominal UN		1000 V	
mm ² /AWG/kcmil		50-70	

VDE Zeichengenehmigung		http://www2.vde.com/de/Institut/Online-Service/VDE-gepruefteProdukte/Seiten/Online-Suche.aspx	40036517
Tensión nominal UN		1000 V	

EAC			RU C- DE.AI30.B.01102
-----	--	--	--------------------------

cULus Recognized			
------------------	--	--	--

Accesorios

Accesorios

Borne de derivación

Borne de corriente - UKH 70 - 3213140

Accesorios

Borne de derivación - AGK 10-UKH 50 - 3001763



Borne de derivación, tensión nominal: 1000 V, corriente nominal: 57 A, tipo de conexión: Conexión por tornillo, número de conexiones: 1, sección: 0,5 mm² - 10 mm², AWG: 20 - 8, anchura: 10,2 mm, altura: 34,7 mm, color: gris, clase de montaje: en elemento de base

Carril

Carril simétrico perforado - NS 35/ 7,5 PERF 2000MM - 0801733



Carril simétrico perforado, Perfil estándar, anchura: 35 mm, altura: 7,5 mm, según EN 60715, material: Acero, galvanizado, pasivado de capa gruesa, longitud: 2000 mm, color: plata

Carril simétrico sin perforar - NS 35/ 7,5 UNPERF 2000MM - 0801681



Carril simétrico sin perforar, Perfil estándar, anchura: 35 mm, altura: 7,5 mm, según EN 60715, material: Acero, galvanizado, pasivado de capa gruesa, longitud: 2000 mm, color: plateado

Carril simétrico perforado - NS 35/ 7,5 WH PERF 2000MM - 1204119



Carril simétrico perforado, Perfil estándar, anchura: 35 mm, altura: 7,5 mm, según EN 60715, material: Acero, Galvanizado, pasivado blanco, longitud: 2000 mm, color: plateado

Carril simétrico sin perforar - NS 35/ 7,5 WH UNPERF 2000MM - 1204122



Carril simétrico sin perforar, Perfil estándar, anchura: 35 mm, altura: 7,5 mm, según EN 60715, material: Acero, Galvanizado, pasivado blanco, longitud: 2000 mm, color: plateado

Borne de corriente - UKH 70 - 3213140

Accesorios

Carril simétrico sin perforar - NS 35/ 7,5 AL UNPERF 2000MM - 0801704



Carril simétrico sin perforar, Perfil estándar, anchura: 35 mm, altura: 7,5 mm, según EN 60715, material: Aluminio, sin recubrimiento, longitud: 2000 mm, color: plateado

Carril simétrico perforado - NS 35/ 7,5 ZN PERF 2000MM - 1206421



Carril simétrico perforado, Perfil estándar, anchura: 35 mm, altura: 7,5 mm, según EN 60715, material: Acero, galvanizado, longitud: 2000 mm, color: plateado

Carril simétrico sin perforar - NS 35/ 7,5 ZN UNPERF 2000MM - 1206434



Carril simétrico sin perforar, Perfil estándar, anchura: 35 mm, altura: 7,5 mm, según EN 60715, material: Acero, galvanizado, longitud: 2000 mm, color: plateado

Carril simétrico sin perforar - NS 35/ 7,5 CU UNPERF 2000MM - 0801762



Carril simétrico sin perforar, Perfil estándar, anchura: 35 mm, altura: 7,5 mm, según EN 60715, material: Cobre, sin recubrimiento, longitud: 2000 mm, color: de color cobre

Caperuza final - NS 35/ 7,5 CAP - 1206560



Pieza final-carril, para carril NS 35/7,5

Borne de corriente - UKH 70 - 3213140

Accesorios

Carril simétrico perforado - NS 35/15 PERF 2000MM - 1201730



Carril simétrico perforado, Perfil estándar, anchura: 35 mm, altura: 15 mm, similar EN 60715, material: Acero, galvanizado, pasivado de capa gruesa, longitud: 2000 mm, color: plateado

Carril simétrico sin perforar - NS 35/15 UNPERF 2000MM - 1201714



Carril simétrico sin perforar, Perfil estándar, anchura: 35 mm, altura: 15 mm, similar EN 60715, material: Acero, galvanizado, pasivado de capa gruesa, longitud: 2000 mm, color: plateado

Carril simétrico perforado - NS 35/15 WH PERF 2000MM - 0806602



Carril simétrico perforado, Perfil estándar, anchura: 35 mm, altura: 15 mm, similar EN 60715, material: Acero, Galvanizado, pasivado blanco, longitud: 2000 mm, color: plateado

Carril simétrico sin perforar - NS 35/15 WH UNPERF 2000MM - 1204135



Carril simétrico sin perforar, Perfil estándar, anchura: 35 mm, altura: 15 mm, similar EN 60715, material: Acero, Galvanizado, pasivado blanco, longitud: 2000 mm, color: plateado

Carril simétrico sin perforar - NS 35/15 AL UNPERF 2000MM - 1201756



Carril simétrico sin perforar, Perfil estándar, anchura: 35 mm, altura: 15 mm, similar EN 60715, material: Aluminio, sin recubrimiento, longitud: 2000 mm, color: plateado

Borne de corriente - UKH 70 - 3213140

Accesorios

Carril simétrico perforado - NS 35/15 ZN PERF 2000MM - 1206599



Carril simétrico perforado, Perfil estándar, anchura: 35 mm, altura: 15 mm, similar EN 60715, material: Acero, galvanizado, longitud: 2000 mm, color: plateado

Carril simétrico sin perforar - NS 35/15 ZN UNPERF 2000MM - 1206586



Carril simétrico sin perforar, Perfil estándar, anchura: 35 mm, altura: 15 mm, similar EN 60715, material: Acero, galvanizado, longitud: 2000 mm, color: plateado

Carril simétrico sin perforar - NS 35/15 CU UNPERF 2000MM - 1201895



Carril simétrico sin perforar, Perfil estándar, anchura: 35 mm, altura: 15 mm, similar EN 60715, material: Cobre, sin recubrimiento, longitud: 2000 mm, color: de color cobre

Caperuza final - NS 35/15 CAP - 1206573



Pieza final-carril, para carril NS 35/15

Carril simétrico sin perforar - NS 35/15-2,3 UNPERF 2000MM - 1201798



Carril simétrico sin perforar, Perfil estándar 2,3 mm, anchura: 35 mm, altura: 15 mm, según EN 60715, material: Acero, galvanizado, pasivado de capa gruesa, longitud: 2000 mm, color: plateado

Borne de corriente - UKH 70 - 3213140

Accesorios

Carril simétrico perforado - NS 32 PERF 2000MM - 1201002



Carril simétrico perforado, Perfil G, anchura: 32 mm, altura: 15 mm, según EN 60715, material: Acero, galvanizado, pasivado de capa gruesa, longitud: 2000 mm, color: plata

Carril simétrico sin perforar - NS 32 UNPERF 2000MM - 1201015



Carril simétrico sin perforar, Perfil G, anchura: 32 mm, altura: 15 mm, según EN 60715, material: Acero, galvanizado, pasivado de capa gruesa, longitud: 2000 mm, color: plateado

Llave de enchufe

Destornillador - SF-THEX 6-200 - 1212642



Destornillador con mango en T, para tornillos Allen, hexagonal (con chaflán), tamaño: hex 6 x 200 mm, mango ergonómico, cromado mate

Material de montaje

Perfil de inserción - UKH 50 EP - 3009228



Perfil de inserción, color: plateado

Puente roscado

Puente fijo - FBI 2-20 N - 3213195



Puente fijo, paso: 20 mm, número de polos: 2, color: plateado

Borne de corriente - UKH 70 - 3213140

Accesorios

Puente fijo - FBI 3-20 N - 3213205



Puente fijo, paso: 20 mm, número de polos: 3, color: plateado

Puente fijo - FBI 2-20 N EX - 3213210



Puente fijo, número de polos: 2, color: plateado

Puente fijo - FBI 3-20 N EX - 3213211



Puente fijo, número de polos: 3, color: plateado

Soporte final

Soporte final - E/AL-NS 32 - 1201659



Soporte final, para el apoyo de UKH 50 hasta UKH 240, se desliza sobre el carril NS 32 y se sujeta con 2 tornillos, anchura: 10 mm, color: Aluminio

Soporte final - E/AL-NS 35 - 1201662



Soporte final, para el apoyo de UKH 50 hasta UKH 240, se desliza sobre el carril NS 35 y se sujeta con 2 tornillos, anchura: 10 mm, color: Aluminio
