

Módulo de relés - PLC-RSC-120UC/21 - 2966197

Tenga en cuenta que los datos indicados aquí proceden del catálogo en línea. Los datos completos se encuentran en la documentación del usuario. Son válidas las condiciones generales de uso de las descargas por Internet.
(<http://phoenixcontact.es/download>)




Interfaz PLC, compuesta por borne de base PLC-BSC.../21 con conexión por tornillo y relé miniatura enchufable con contacto de potencia, para el montaje sobre carril NS 35/7,5, 1 contacto conmutado, tensión de entrada 120 V AC/110 V DC

Sus ventajas

- ✓ Construcción estrecha
- ✓ Conexión eficiente al cableado de sistema mediante adaptador V8
- ✓ Separación segura según DIN EN 50178 entre bobina y contacto
- ✓ Relés estancos RT-III
- ✓ Circuito de entrada y antiparasitario integrado
- ✓ Puentes enchufables funcionales



Datos mercantiles

Unidad de embalaje	10 pcs
EAN	 4 017918 130718
EAN	4017918130718
Peso por unidad (sin incluir el embalaje)	33,160 g
Peso por unidad (incluido el embalaje)	40,200 g
Número de tarifa arancelaria	85364900
País de origen	Alemania
Clave de venta	08

Datos técnicos

Observación

Restricción de uso	CEM: producto de clase A, véase declaración del fabricante en el centro de descargas
Observación	Para tensiones superiores a 250 V (L1, L2, L3) hay que insertar el placa separadora PLC-ATP entre bornes iguales de módulos contiguos. Un puentado de potencial se efectúa en este caso con FBST 8-PLC... o FBST 500....

Módulo de relés - PLC-RSC-120UC/21 - 2966197

Datos técnicos

Medidas

Anchura	6,2 mm
Altura	80 mm
Profundidad	94 mm

Condiciones ambientales

Temperatura ambiente (servicio)	-40 °C ... 55 °C
Temperatura ambiente (almacenamiento / transporte)	-40 °C ... 85 °C
Índice de protección	IP20 (Zócalo de relé)

Lado de excitación

Tensión nominal de entrada U_N	120 V AC
	110 V DC
Corriente de entrada típica a U_N	3,5 mA (con $U_N = 120$ V AC)
	3 mA (con $U_N = 110$ V DC)
Tiempo de reacción típico	6 ms
Tiempo típico de apertura	15 ms
Circuito de protección	Puente rectificador Puente rectificador
Indicación de la tensión de servicio	LED amarillo
Disipación con condición nominal	0,42 W

Lado de contactos

Tipo de contacto	1 contacto conmutado
Tipo de contacto de conmutación	Contacto simple
Material del contacto	AgSnO
Tensión de conmutación máxima	250 V AC/DC (Para tensiones superiores a 250 V (L1, L2, L3) hay que insertar el placa separadora PLC-ATP entre bornes iguales de módulos contiguos. Un puenteado de potencial se efectúa en ese caso con FBST 8-PLC...o...FBST 500...)
Tensión mínima de activación	5 V (para 100 mA)
Corriente de conmutación mínima	10 mA (para 12 V)
Corriente de conexión máxima	10 A (4 s)
Corriente constante límite	6 A
Potencia de ruptura (carga óhmica) máxima	140 W (con 24 V DC)
	20 W (con 48 V DC)
	18 W (con 60 V DC)
	23 W (con 110 V DC)
	40 W (con 220 V DC)
	1500 VA (Para 250 V AC)
Capacidad de ruptura	2 A (Con 24 V, DC13)
	0,2 A (Con 110 V, DC13)
	0,1 A (Con 220 V, DC13)
	3 A (Con 24 V, AC15)
	3 A (Con 120 V, AC15)

Módulo de relés - PLC-RSC-120UC/21 - 2966197

Datos técnicos

Lado de contactos

	3 A (Con 230 V, AC15)
--	-----------------------

Generalidades

Tensión de prueba Bobina de relé/contacto de relé	4 kV AC (50 Hz, 1 min)
Modo operativo	Tiempo de trabajo 100 %
Vida útil mecánica	2x 10 ⁷ periodicidades de cambio de estado
Posición para el montaje	discrecional
Indicaciones de montaje	Alineables sin separación

Datos de conexión

Denominación Conexión	Lado de excitación
Tipo de conexión	Conexión por tornillo
Longitud a desaislar	8 mm
Rosca de tornillo	M3
Sección de conductor rígido	0,14 mm ² ... 2,5 mm ²
Sección de conductor flexible	0,14 mm ² ... 2,5 mm ²
	0,2 mm ² ... 2,5 mm ² (Puntera individual)
	2x 0,5 mm ² ... 1,5 mm ² (Puntera TWIN)
Sección de conductor AWG	26 ... 14

Datos de conexión 2

Denominación Conexión	Lado de contactos
Tipo de conexión	Conexión por tornillo
Longitud a desaislar	8 mm
Rosca de tornillo	M3
Sección de conductor rígido	0,14 mm ² ... 2,5 mm ²
Sección de conductor flexible	0,14 mm ² ... 2,5 mm ²
	0,2 mm ² ... 2,5 mm ² (Puntera individual)
	2x 0,5 mm ² ... 1,5 mm ² (Puntera TWIN)
Sección de conductor AWG	26 ... 14

Normas y especificaciones

Conexión según norma	CUL
Denominación	Normas / especificaciones
Normas/especificaciones	IEC 60664
	EN 50178
Grado de polución	3
Categoría de sobretensión	III

Environmental Product Compliance

	Lead 7439-92-1
China RoHS	Espacio de tiempo para el uso previsto (EFUP): 50 años

Módulo de relés - PLC-RSC-120UC/21 - 2966197

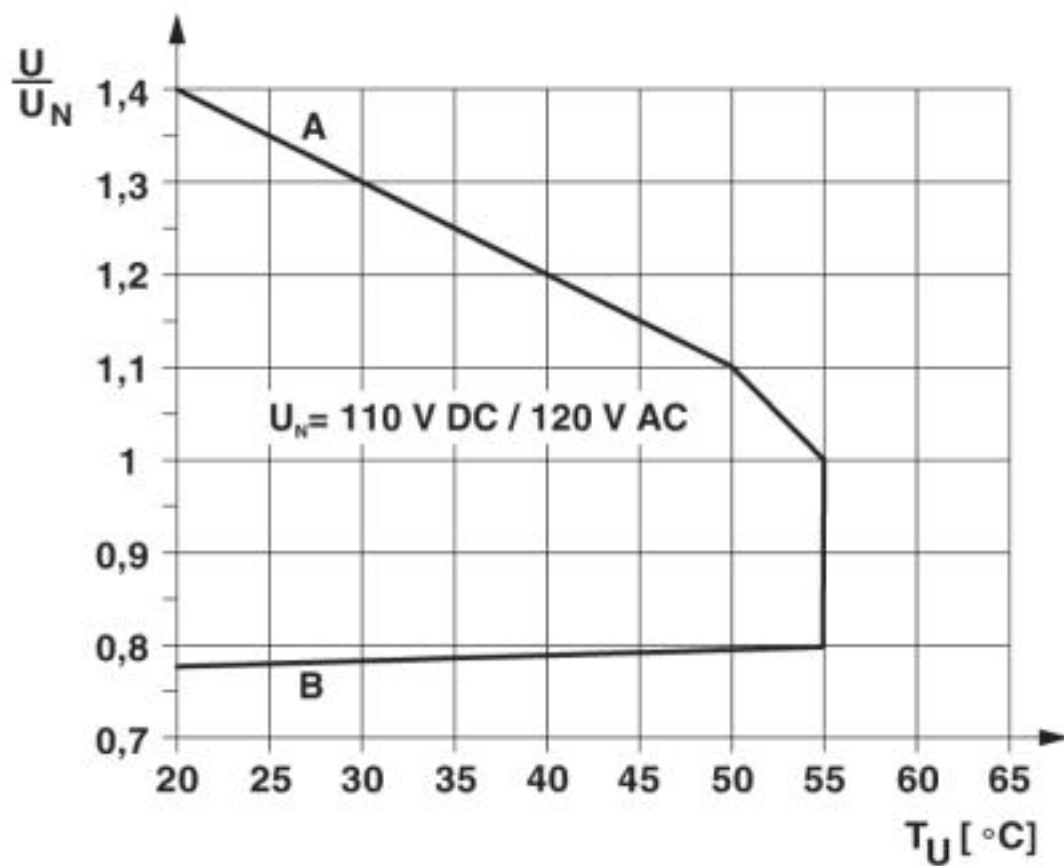
Datos técnicos

Environmental Product Compliance

	Encontrará información sobre las sustancias peligrosas en la declaración del fabricante en la pestaña "Descargas"
--	---

Dibujos

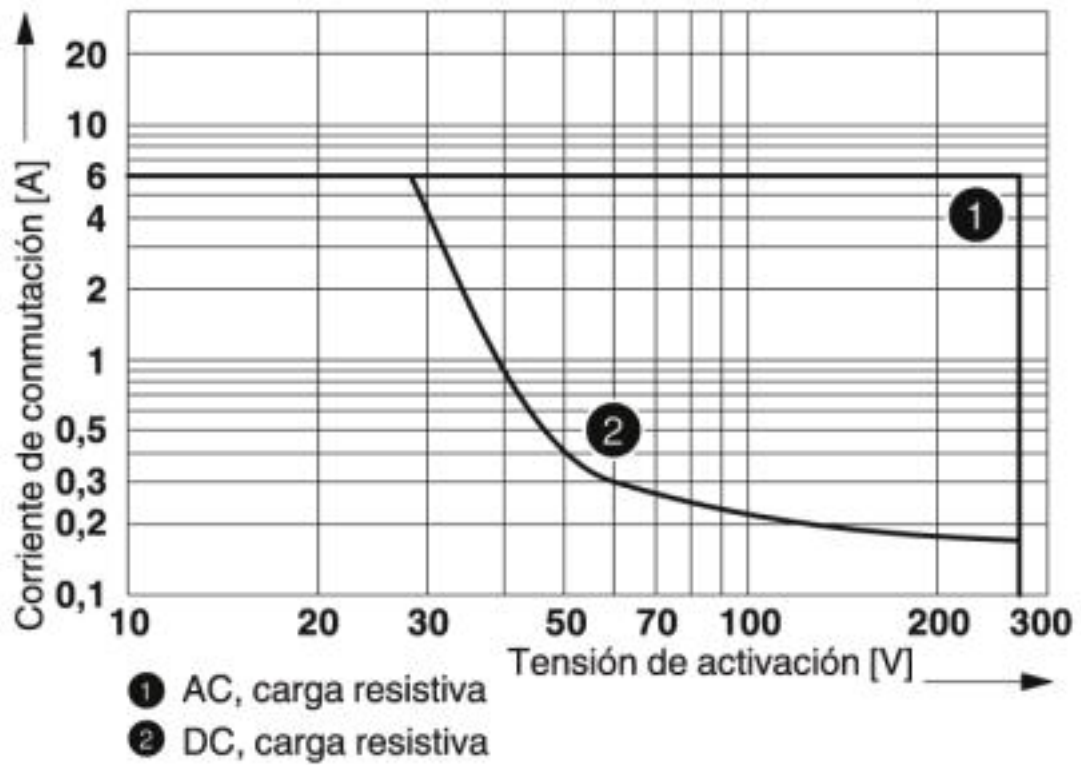
Diagrama



Curva A
tensión constante máx. admisible $U_{\text{máx}}$ p. corriente constante límite en lado de contacto (v. datos téc. corresp.).
Curva B
tensión de actuación mínima admisible U_{an} tras preexcitación (ver datos técnicos correspondientes).

Módulo de relés - PLC-RSC-120UC/21 - 2966197

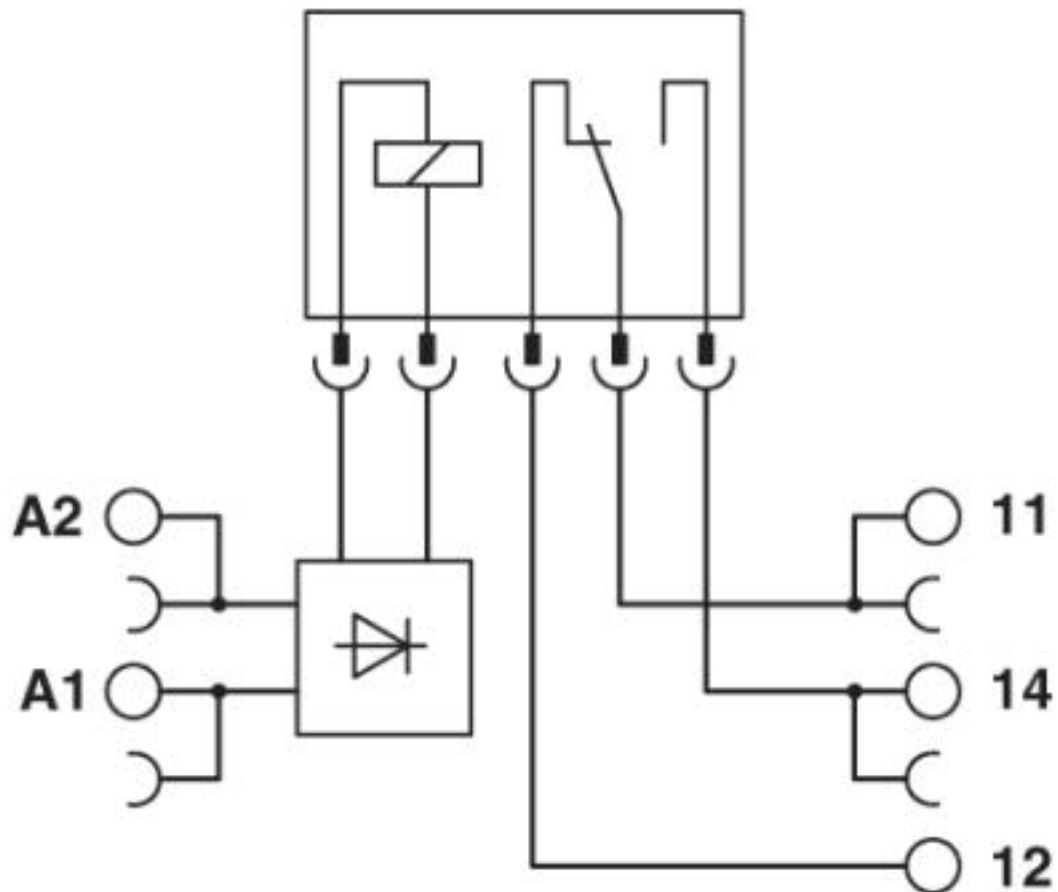
Diagrama



Potencia de ruptura

Módulo de relés - PLC-RSC-120UC/21 - 2966197

Diagrama eléctrico



Contenido del set

Zócalo de relé - PLC-BSC-120UC/21 - 2966032



Borne de base PLC de 6,2 mm con conexión por tornillo, sin equipamiento de relé o relé de estado sólido, para montar sobre carril NS 35/7,5, 1 contacto conmutado, tensión de entrada 120 V AC/DC

Relé individual - REL-MR- 60DC/21 - 2961118



Relé de potencia en miniatura enchufable, con contacto de potencia, 1 contacto conmutado, tensión de entrada 60 V DC

Módulo de relés - PLC-RSC-120UC/21 - 2966197

Clasificaciones

eCl@ss

eCl@ss 4.0	27371100
eCl@ss 4.1	27371100
eCl@ss 5.0	27371600
eCl@ss 5.1	27371600
eCl@ss 6.0	27371600
eCl@ss 7.0	27371601
eCl@ss 8.0	27371601
eCl@ss 9.0	27371601

ETIM

ETIM 2.0	EC001437
ETIM 3.0	EC001437
ETIM 4.0	EC001437
ETIM 5.0	EC001437
ETIM 6.0	EC001437
ETIM 7.0	EC001437

UNSPSC

UNSPSC 6.01	30211916
UNSPSC 7.0901	39121515
UNSPSC 11	39121515
UNSPSC 12.01	39121515
UNSPSC 13.2	39122334

Homologaciones

Homologaciones

Homologaciones

PRS / UL Listed / UL Recognized / cUL Recognized / cUL Listed / RC FRT / DNV GL / EAC / EAC / cULus Recognized / cULus Listed

Homologaciones Ex

Detalles de homologaciones

PRS		http://www.prs.pl/	TE/2109/880590/16
-----	--	---	-------------------

Módulo de relés - PLC-RSC-120UC/21 - 2966197

Homologaciones

UL Listed		http://database.ul.com/cgi-bin/XYV/template/LISEXT/1FRAME/index.htm	FILE E 172140
-----------	--	---	---------------

UL Recognized		http://database.ul.com/cgi-bin/XYV/template/LISEXT/1FRAME/index.htm	FILE E 238705
---------------	--	---	---------------

cUL Recognized		http://database.ul.com/cgi-bin/XYV/template/LISEXT/1FRAME/index.htm	FILE E 238705
----------------	--	---	---------------

cUL Listed		http://database.ul.com/cgi-bin/XYV/template/LISEXT/1FRAME/index.htm	FILE E 172140
------------	--	---	---------------

RC FRT			B.00094
--------	--	--	---------

DNV GL		https://approvalfinder.dnvgl.com/	TAE0000196-02
--------	--	---	---------------

EAC			TR_TS_D_00573_c
-----	--	--	-----------------

EAC			TR_TS_S_00010_c
-----	--	--	-----------------

cULus Recognized			
------------------	--	--	--

cULus Listed			
--------------	--	--	--

Accesorios

Accesorios

Módulo de relés - PLC-RSC-120UC/21 - 2966197

Accesorios

Carril

Carril simétrico sin perforar - NS 35/ 7,5 V2A UNPERF 2000MM - 0801377



Carril simétrico sin perforar, Perfil estándar, anchura: 35 mm, altura: 7,5 mm, según EN 60715, material: Acero inoxidable V2A, sin recubrimiento, longitud: 2000 mm, color: plateado

Carril simétrico perforado - NS 35/ 7,5 PERF 2000MM - 0801733



Carril simétrico perforado, Perfil estándar, anchura: 35 mm, altura: 7,5 mm, según EN 60715, material: Acero, galvanizado, pasivado de capa gruesa, longitud: 2000 mm, color: plata

Carril simétrico sin perforar - NS 35/ 7,5 CU UNPERF 2000MM - 0801762



Carril simétrico sin perforar, Perfil estándar, anchura: 35 mm, altura: 7,5 mm, según EN 60715, material: Cobre, sin recubrimiento, longitud: 2000 mm, color: de color cobre

Carril simétrico sin perforar - NS 35/15 UNPERF 2000MM - 1201714



Carril simétrico sin perforar, Perfil estándar, anchura: 35 mm, altura: 15 mm, similar EN 60715, material: Acero, galvanizado, pasivado de capa gruesa, longitud: 2000 mm, color: plateado

Carril simétrico sin perforar - NS 35/15 CU UNPERF 2000MM - 1201895



Carril simétrico sin perforar, Perfil estándar, anchura: 35 mm, altura: 15 mm, similar EN 60715, material: Cobre, sin recubrimiento, longitud: 2000 mm, color: de color cobre

Módulo de relés - PLC-RSC-120UC/21 - 2966197

Accesorios

Carril simétrico sin perforar - NS 35/15-2,3 UNPERF 2000MM - 1201798



Carril simétrico sin perforar, Perfil estándar 2,3 mm, anchura: 35 mm, altura: 15 mm, según EN 60715, material: Acero, galvanizado, pasivado de capa gruesa, longitud: 2000 mm, color: plateado

Carril simétrico sin perforar - NS 35/15 AL UNPERF 2000MM - 1201756



Carril simétrico sin perforar, Perfil estándar, anchura: 35 mm, altura: 15 mm, similar EN 60715, material: Aluminio, sin recubrimiento, longitud: 2000 mm, color: plateado

Carril simétrico perforado - NS 35/15 PERF 2000MM - 1201730



Carril simétrico perforado, Perfil estándar, anchura: 35 mm, altura: 15 mm, similar EN 60715, material: Acero, galvanizado, pasivado de capa gruesa, longitud: 2000 mm, color: plateado

Carril simétrico sin perforar - NS 35/ 7,5 UNPERF 2000MM - 0801681



Carril simétrico sin perforar, Perfil estándar, anchura: 35 mm, altura: 7,5 mm, según EN 60715, material: Acero, galvanizado, pasivado de capa gruesa, longitud: 2000 mm, color: plateado

Herramientas para atornillar

Destornillador - SZF 1-0,6X3,5 - 1204517



Herramienta para accionar bornes ST, también apta como destornillador plano, tamaño: 0,6 x 3,5 x 100 mm, empuñadura de 2 componentes, con protección anti desenrollado

Marcador de bornes rotulado

Módulo de relés - PLC-RSC-120UC/21 - 2966197

Accesorios

Tira Zack - ZB 6,LGS:FORTL.ZAHLEN - 1051016



Tira Zack, Tiras, blanco, rotulado, rotulable con: CMS-P1-PLOTTER, rotulación longitudinal: números correlativos de 1 ... 10, 11 ... 20 etc. hasta 491 ... 500, clase de montaje: encajar en ranura para índice alta, para ancho de borne: 6,2 mm, superficie útil: 6,15 x 10,5 mm, Número de índices individuales: 10

Marcador de bornes sin rotular

Tira Zack - ZB 6:UNBEDRUCKT - 1051003



Tira Zack, Tiras, blanco, sin rotular, rotulable con: PLOTMARK, CMS-P1-PLOTTER, clase de montaje: encajar en ranura para índice alta, para ancho de borne: 6,2 mm, superficie útil: 6,15 x 10,5 mm, Número de índices individuales: 10

Tira Zack - ZB 6/WH-100:UNBEDRUCKT - 5060935



Tira Zack, Tiras, blanco, sin rotular, rotulable con: PLOTMARK, CMS-P1-PLOTTER, clase de montaje: encajar en ranura para índice alta, para ancho de borne: 6,2 mm, superficie útil: 6,15 x 10,5 mm, Número de índices individuales: 10

Marcador para bornes - UC-TM 6 - 0818085



Marcador para bornes, Estera, blanco, sin rotular, rotulable con: BLUEMARK ID COLOR, BLUEMARK ID, BLUEMARK CLED, PLOTMARK, CMS-P1-PLOTTER, clase de montaje: encajar en ranura para índice alta, para ancho de borne: 6,2 mm, superficie útil: 5,6 x 10,5 mm, Número de índices individuales: 80

Marcador para bornes - UCT-TM 6 - 0828736



Marcador para bornes, Estera, blanco, sin rotular, rotulable con: TOPMARK NEO, TOPMARK LASER, BLUEMARK ID COLOR, BLUEMARK ID, BLUEMARK CLED, THERMOMARK PRIME, THERMOMARK CARD 2.0, THERMOMARK CARD, clase de montaje: encajar en ranura para índice alta, para ancho de borne: 6,2 mm, superficie útil: 5,6 x 10,5 mm, Número de índices individuales: 60

Módulo de alimentación

Módulo de relés - PLC-RSC-120UC/21 - 2966197

Accesorios

Borne de alimentación - PLC-ESK GY - 2966508



Borne de alimentación, para la alimentación de hasta cuatro potenciales, para el montaje sobre NS 35/7,5

Placa separadora

Placa separadora - PLC-ATP BK - 2966841



Separador, espesor 2 mm, debe colocarse al principio y al final de cada regleta de bornes PLC. Además, se utiliza para: la separación óptica de grupos, la separación segura de tensiones diferentes de interfaces PLC contiguas según DIN VDE 0106-101, la separación

Puente

Puente enchufable sin fin - FBST 500-PLC RD - 2966786



Puente enchufable sin fin, longitud: 500 mm, color: rojo

Puente enchufable sin fin - FBST 500-PLC BU - 2966692



Puente enchufable sin fin, longitud: 500 mm, color: azul

Puente enchufable sin fin - FBST 500-PLC GY - 2966838



Puente enchufable sin fin, longitud: 500 mm, color: gris

Módulo de relés - PLC-RSC-120UC/21 - 2966197

Accesorios

Puente enchufable individual - FBST 6-PLC RD - 2966236



Puente enchufable individual, longitud: 6 mm, número de polos: 2, color: rojo

Puente enchufable individual - FBST 6-PLC BU - 2966812



Puente enchufable individual, longitud: 6 mm, número de polos: 2, color: azul

Puente enchufable individual - FBST 6-PLC GY - 2966825



Puente enchufable individual, longitud: 6 mm, número de polos: 2, color: gris

Puente enchufable individual - FBST 8-PLC GY - 2967688



Puente enchufable individual, longitud: 8 mm, número de polos: 2, color: gris

Piezas de recambio

Zócalo de relé - PLC-BSC-120UC/21 - 2966032



Borne de base PLC de 6,2 mm con conexión por tornillo, sin equipamiento de relé o relé de estado sólido, para montar sobre carril NS 35/7,5, 1 contacto conmutado, tensión de entrada 120 V AC/DC

Módulo de relés - PLC-RSC-120UC/21 - 2966197

Accesorios

Relé individual - REL-MR- 60DC/21 - 2961118



Relé de potencia en miniatura enchufable, con contacto de potencia, 1 contacto conmutado, tensión de entrada 60 V DC