

Serie EV LED

Luminarias LED a Prueba de Explosión

Sellada de fábrica

Luminarias LED para iluminación general

- Cl. I, Div. 1, Grupos C, D
- Cl. I, Zona 1 & 2, Grupos IIB
- Cl. II, Grupos E, F, G
- Cl. III, Presencia simultánea
- Listado UL & cUL
- T-Rating T6 a 55°C
- Áreas húmedas y ambientes marinos
- NEMA 4X, IP66

2L

La EV LED proporciona la misma durabilidad y confiabilidad de una luminaria EV incandescente o HID tradicional, además ofrece todos los beneficios y ahorros en los costos totales de operación y en el consumo de energía eléctrica de la tecnología LED de Eaton serie Crouse-Hinds.

Las luminarias EV LED están diseñadas para proporcionar una iluminación durable y eficiente para una gran variedad de aplicaciones. Las versiones incandescente y HID siguen estando disponibles, así como modelos EV LED amigables con la vida silvestre y con voltaje de alimentación en CD.

Aplicaciones:

- Dos modelos con diferentes salidas de lúmenes para el reemplazo de luminarias HID o incandescentes existentes
- Lugares que requieran niveles de iluminación continuos y consistentes en temperaturas ambientales extremas
- Áreas que requieran de un encendido y apagado frecuente de las luminarias
- En interiores o exteriores donde los vapores, gases, polvos, fibras o partículas inflamables estén presentes
- Donde existan condiciones extremas de corrosión, humedad, suciedad, o de calor y frío
- NEMA 4X para áreas húmedas, ambientes marinos y con chorros dirigidos de agua
- Plantas de manufactura; industria pesada, química, petroquímica, farmacéutica; plataformas marinas; patios de carga; túneles; iluminación exterior general a pared y a poste

Certificaciones y Cumplimientos:

NEC Y CEC

- Clase I, División 1, Grupos C, D
- Código de Temperatura (T-Rating) T6 a 55°C
- Clase I, Zonas 1 & 2, Grupo IIB
- Clase II, Grupos E, F, G
- Áreas húmedas y ambientes marinos
- NEMA 4X, IP66

NEC

- Clase III, Presencia Simultánea.

Estándares UL

- UL844 Luminarias para áreas clasificadas
- UL1598 Luminarias
- UL1598A Luminarias para embarcaciones marinas

Estándar CSA:

- C22.2 No. 137

Beneficios de la EV LED:

Mayor seguridad y productividad

- Iluminación y reencendido inmediato
- Mejor visibilidad con luz nítida y blanca
- Código de temperatura T-Rating T6 – operación segura en la mayoría de los ambientes peligrosos
- Operación en frío – no requiere calentamiento

Reduce costos de operación y mantenimiento

- Fácil instalación – unidad modular compacta que se sujeta a los módulos de montaje EV existentes
- Eficiencia energética – reduce hasta en un 85% la energía utilizada
- Vida útil de hasta 50 000 hrs – elimina la necesidad de frecuentes reemplazos de lámpara
- No contiene mercurio u otras sustancias peligrosas

Desempeño confiable en cualquier ambiente

- Luminarias de estado sólido resistente a impactos y vibración sin filamentos o componentes de vidrio que puedan romperse – reduce enormemente los riesgos de falla prematura
- Temperatura de operación: - 30°C hasta 55°C (CA) y - 30°C a 40°C (CD)

Materiales Estándar:

- Cuerpo, módulos de montaje y guarda – aluminio libre de cobre con pintura epóxica Corro-free™
- Globo – vidrio resistente al calor e impactos
- Empaques – silicón
- Tornillería exterior – acero inoxidable

Parámetros Eléctricos:

	C201	C701	A201	C201/DC
Voltaje de alimentación	100-277V	100-277V	100-277V	10-30 VCD
Frecuencia	50 / 60 Hz	50 / 60 Hz	50 / 60 Hz	50 / 60 Hz
Potencia de entrada	30W	36W	36W	26W
Corriente de entrada	0.30A	0.36A	0.36A	2.8A
Factor de potencia	0.98	0.99	0.98	0.99

Sistema LED:

- Arreglos de diodos emisores de luz LED de alta emisión lumínica
- Temperatura de color: 3000K (IRC 82) y 5600K (IRC 65)
- Disponible en color ámbar para aplicaciones amigables con la vida silvestre
- Avanzado diseño de disipación de calor que asegura al LED no exceder los niveles de temperatura especificados por el fabricante en cualquier condición ambiental específica
- Informes disponibles LM-79 y LM-80



LED

Fotométricas:

Fotometrías Completas disponibles en:
www.crouse-hinds.com/photometrics

2L Serie EV LED Luminarias LED a Prueba de Explosión

Sellada de fábrica
Luminarias LED para iluminación general

- Cl. I, Div. 1, Grupos C, D
- Cl. I, Zona 1 & 2, Grupos IIB
- Cl. II, Grupos E, F, G
- Cl. III, Presencia simultánea
- Listado UL & cUL
- T-Rating T6 a 55°C
- Áreas húmedas y ambientes marinos
- NEMA 4X, IP66

Información para Ordenar:

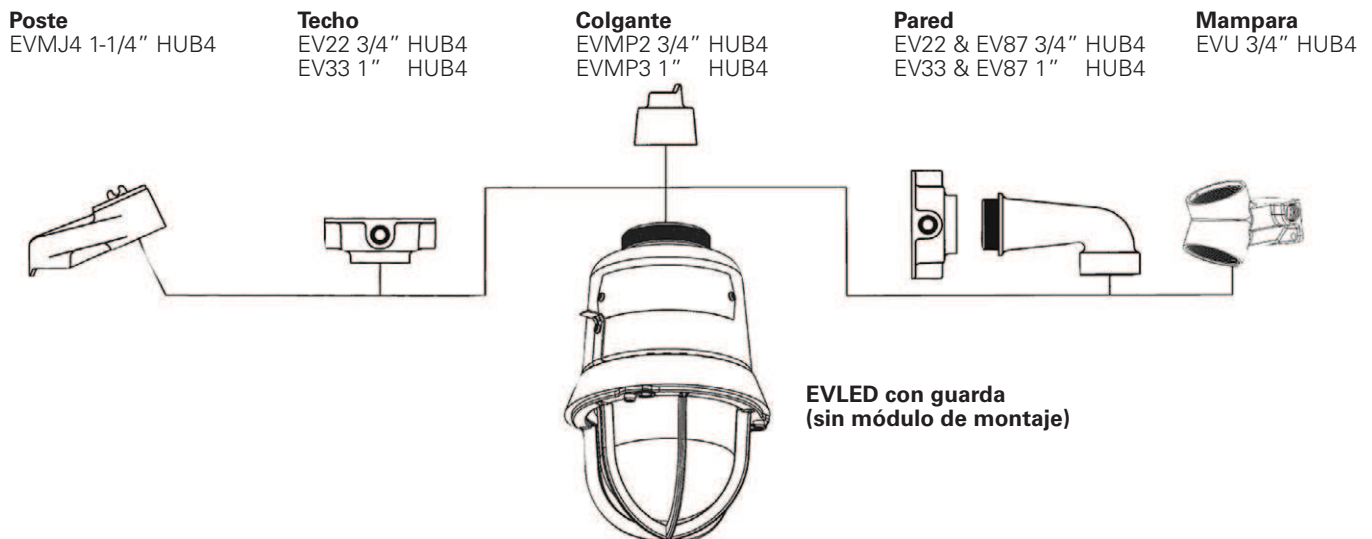
Estilo de montaje	Temperatura de color				Amigable con la vida silvestre
	Blanco frío		Blanco cálido		
	C201	C701	W201	W701	A201
Luminaria únicamente	EVLEDC201	EVLEDC701	EVLEDW201	EVLEDW701	EVLEDA201
3/4" Colgante	EVLEDA2C201	EVLEDA2C701	5EVLEDA2W201	EVLEDA2W701	EVLEDA2A201
1" Colgante	EVLEDA3C201	EVLEDA3C701	EVLEDA3W201	EVLEDA3W701	EVLEDA3A201
3/4" a techo – caja de paso	EVLEDCX2C201	EVLEDCX2C701	EVLEDCX2W201	EVLEDCX2W701	EVLEDCX2A201
1" a techo – caja de paso	EVLEDCX3C201	EVLEDCX3C701	EVLEDCX3W201	EVLEDCX3W701	EVLEDCX3A201
3/4" a pared – caja de paso	EVLEDBX2C201	EVLEDBX2C701	EVLEDBX2W201	EVLEDBX2W701	EVLEDBX2A201
1" a muro – caja de paso	EVLEDBX3C201	EVLEDBX3C701	EVLEDBX3W201	EVLEDBX3W701	EVLEDBX3A201
3/4" Mampara	EVLEDBH2C201	EVLEDBH2C701	EVLEDBH2W201	EVLEDBH2W701	EVLEDBH2A201
1 1/4" a poste	EVLEDJ4C201	EVLEDJ4C701	EVLEDJ4W201	EVLEDJ4W701	EVLEDJ4A201

Para ordenar una unidad sin guarda, retire '1' del final del número de catálogo (Ejemplo: EVLEDAC20 para colgante de 3/4" sin guarda).

Para ordenar una unidad con voltaje de alimentación de 10-30 VCD (disponible en la serie 20 únicamente), agregue /DC al final del número de catálogo (Ejemplo: EVLEDAC201/DC).

Para ordenar una unidad con injertos en color (disponible en la serie C20 únicamente), agregue "G" (para verde) o "R" (para rojo) al final del número de catálogo (Ejemplo: EVLEDAC201G).

Diagrama de Configuración:



Serie EV LED

Luminarias LED a Prueba de Explosión

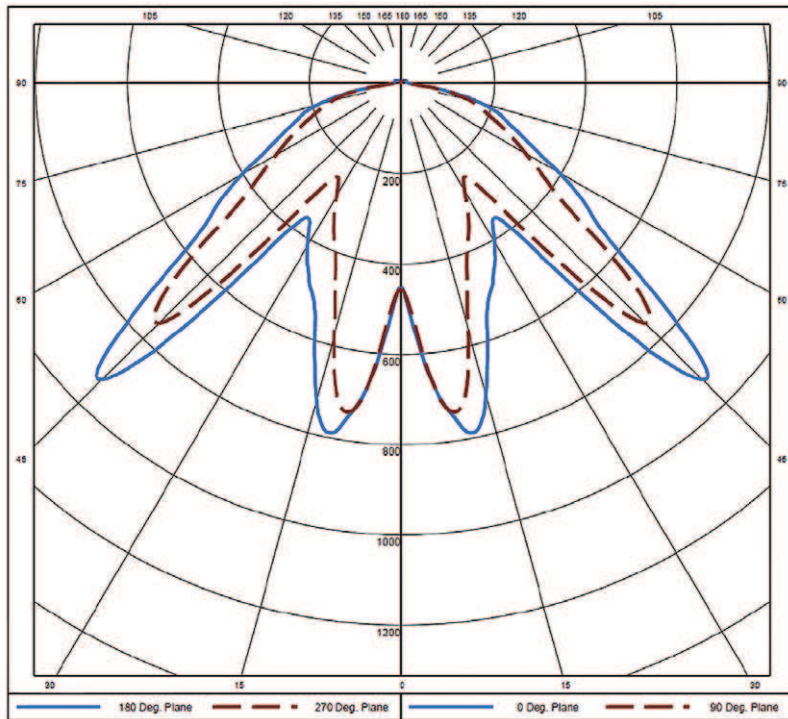
Sellada de fábrica
Luminarias LED para iluminación general

- Cl. I, Div. 1, Grupos C, D
- Cl. I, Zona 1 & 2, Grupos IIB
- Cl. II, Grupos E, F, G
- Cl. III, Presencia simultánea
- Listado UL & cUL
- T-Rating T6 a 55°C
- Áreas húmedas y ambientes marinos
- NEMA 4X, IP66

2L

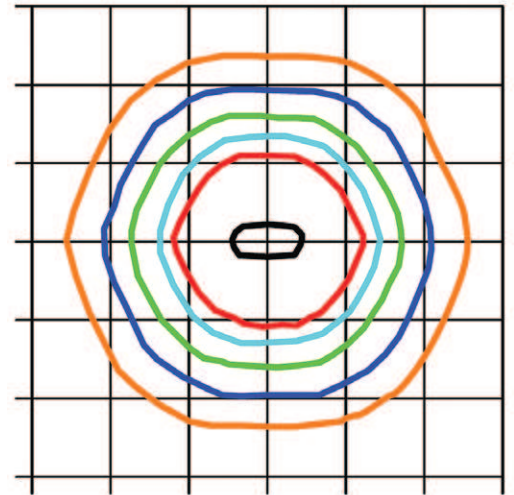
Datos Fotométricos:

Curva polar en candelas (EVLEDC701)



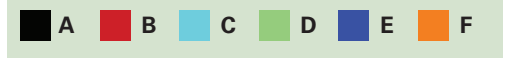
Distancia / Altura de montaje

La gráfica Iso-Lux muestra la Iluminancia a nivel de piso en Luxes (EVLEDC701)



Gráfica ISO LUX

Valores en lx de cada línea Iso-Lux



Zona (grados)	Lúmenes	% Lúmenes
0-30	451	20.1%
0-40	688	30.6%
0-60	1688	75.1%
0-90	2196	97.7%
90-180	51	2.3%
0-180	2248	100.0%

Altura de montaje (m)	Valores en lx de cada línea Iso-Lux					
	A	B	C	D	E	F
3.00	44.43	22.21	11.11	5.55	2.78	1.33
3.50	32.67	16.33	8.11	4.11	2.00	1.06
5.00	15.97	7.98	3.99	2.05	1.02	0.51
6.00	11.11	5.55	2.78	1.33	0.67	0.33
7.50	7.11	3.55	1.78	0.89	0.44	0.22

Lúmenes para otras luminarias EV LED

Serie	Potencia	Lúmenes
C201	30W	1670
A201	36W	1195
C201/DC	26W	1493

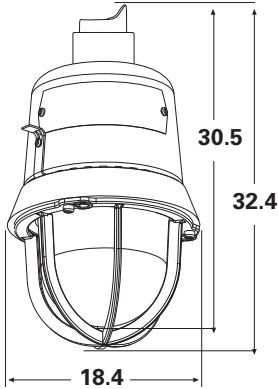
2L Serie EV LED Luminarias LED a Prueba de Explosión

Sellada de fábrica
Luminarias LED para iluminación general

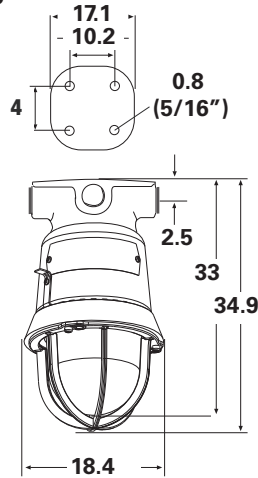
- Cl. I, Div. 1, Grupos C, D
- Cl. I, Zona 1 & 2, Grupos IIB
- Cl. II, Grupos E, F, G
- Cl. III, Presencia simultánea
- Listado UL & cUL
- T-Rating T6 a 55°C
- Áreas húmedas y ambientes marinos
- NEMA 4X, IP66

Dimensiones (cm):

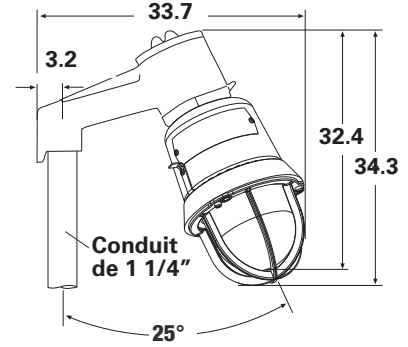
Montaje colgante



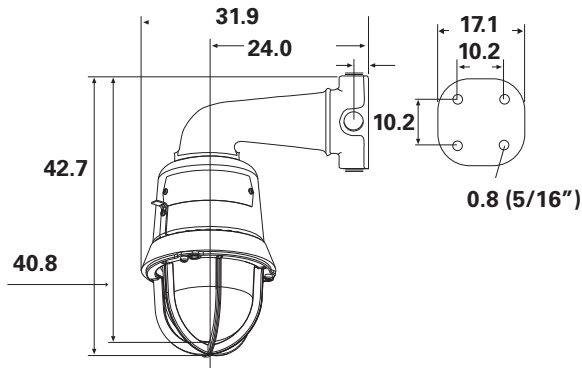
Montaje a techo



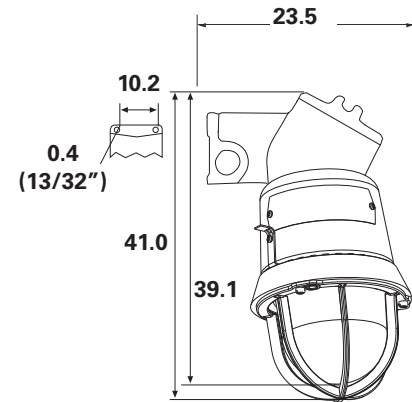
Montaje a poste



Montaje a pared



Mampara



Pesos:

Modelo	kg
EV LED con guarda	5
Agregar módulos de montaje	
Colgante	0.5
Techo	0.9
Pared	2
Mampara	1
Poste	1.1